



Brazo giratorio de rodillo ajustable



Barra giratoria ajustable



Tipo de émbolo de presión directa



Tipo universal I

YBLX-BE Interruptor de Límite

1. General

Los interruptores de límite de la serie YBLX-ME son adecuados para circuitos de control o auxiliar de 50Hz (o 60Hz) en CA, voltaje 380V o 220V en CD, con aplicaciones que incluyen control de recorrido del mecanismo de movimiento, cambio de dirección o velocidad del movimiento, control automático de herramienta de máquina, aparato que limita la acción y el recorrido del movimiento, o control del programa del mecanismo de movimiento.

Estándares de cumplimiento: IEC60947-5-1.

2. Denominación de Tipo

YB LX-ME/□

Interruptor de desplazamiento

Código de la industria

Modo de funcionamiento (como se muestra en la tabla 2)

3. Datos Técnicos

Tipo del Contacto

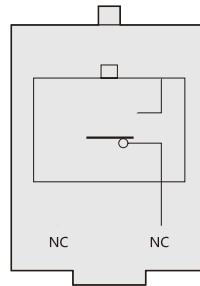


Tabla 1

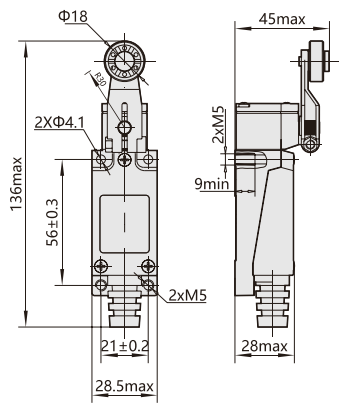
| Protección de admisión | P62 |
|---|--|
| Frecuencia de accionamiento | 20 t/min |
| Temperatura ambiente | -5°C ~ +40°C |
| Humedad relativa | Cuando la temperatura máxima es +40 °C, la humedad relativa del aire no deberá exceder el 50%. Se permite una humedad relativa más alta a temperaturas más bajas, por ejemplo, 90% a 20 °C, y se deben tomar medidas especiales para casos ocasionales de condensación por cambios de temperatura. |
| Tensión nominal | AC-15 380V; DC-13 220V |
| Corriente nominal de control | AC-15 0.8A; DC-13 0.16A |
| Categoría de instalación | II |
| Grado de contaminación | Clase 3 |
| Tensión de aislamiento Ui | 415V |
| Tensión nominal soportada al impulso Uimp | 2.5KV |
| Altitud | ≥ 2000m |
| Condiciones de instalación | Instalar en lugares sin vibraciones significativas |

Tabla 2

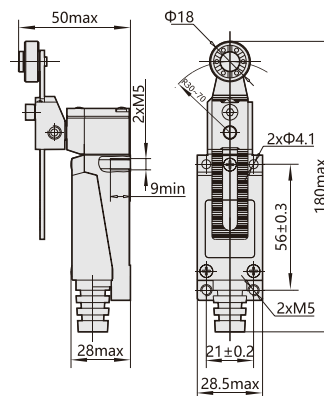
| Código de ítem | Tipo | Modos de funcionamiento | Fuerza de funcionamiento máxima | Intervalo de funcionamiento máximo | Desplazamiento total |
|----------------|--------------|---|---------------------------------|------------------------------------|----------------------|
| 443024 | YBLX-ME/8104 | Brazo articulado con rueda | 12N | 35° | 105° |
| 443026 | YBLX-ME/8107 | Barra ajustable | 12N | 35° | 105° |
| 443022 | YBLX-ME/8108 | Barra ajustable con rueda | 12N | 35° | 105° |
| 443023 | YBLX-ME/8111 | Tipo émbolo de acción directa | 15N | 5mm | 7mm |
| 443027 | YBLX-ME/8112 | Rueda horizontal con émbolo de acción directa | 20N | 5mm | 7mm |
| 443029 | YBLX-ME/8122 | Rueda horizontal con émbolo de acción directa | 20N | 5mm | 7mm |
| 443030 | YBLX-ME/8166 | Tipo universal I | 12N | 35° | - |
| 443028 | YBLX-ME/8169 | Tipo universal I | 12N | 35° | - |
| 443025 | YBLX-ME/8101 | Tipo universal III | 12N | 35° | - |

4. Dimensiones generales y de montaje

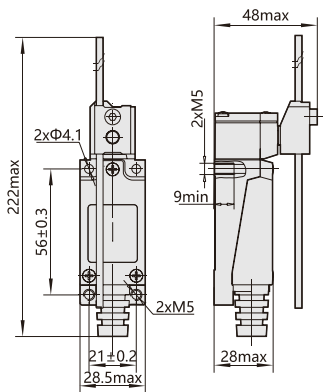
YBLX-ME/8104



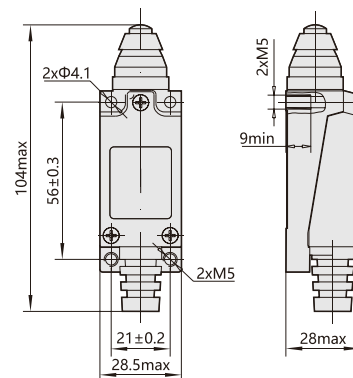
YBLX-ME/8108

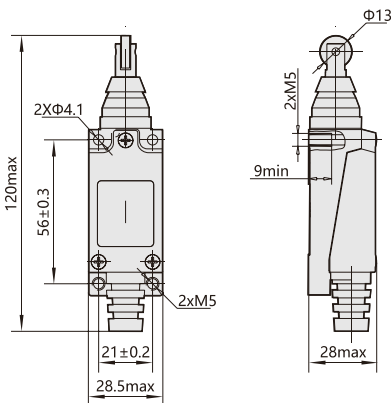
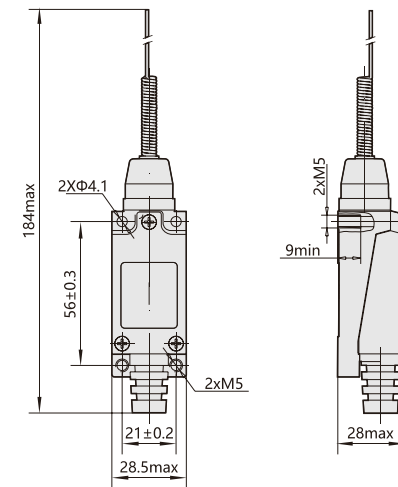
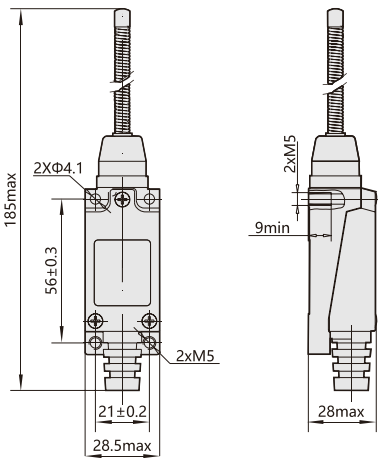
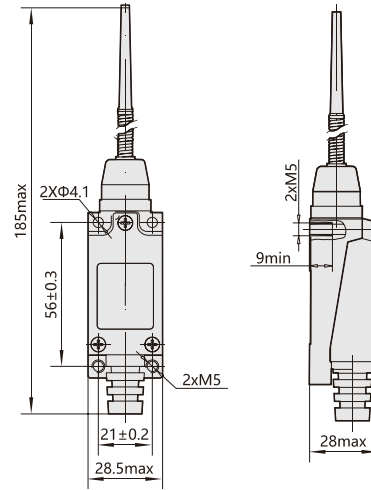
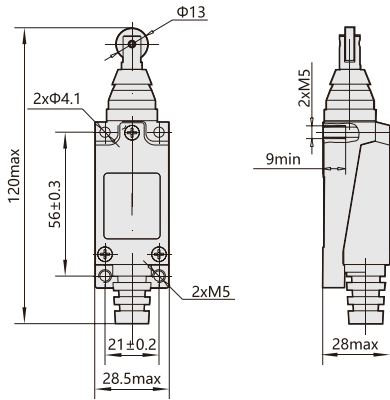


YBLX-ME/8107



YBLX-ME/8111





5. Información para realizar pedidos

Al realizar el pedido, el usuario deberá especificar el código, el tipo y la cantidad del ítem.
 Por ejemplo: 443028 YBLX-ME/8169, interruptor de límite, 100 piezas

Nota de usuario:

- 5.1. No se recomienda utilizar el producto por encima del rango operativo máximo, en caso de daños iniciales (como daños en el núcleo interno de otros productos de empuje directo y productos universales, daños en el brazo giratorio de productos con brazo giratorio) y reducción de la vida útil del producto.
- 5.2. No se recomienda mantener el producto presionado durante mucho tiempo, lo que puede causar problemas como fallas iniciales y un reinicio deficiente. Mantenga y reemplace el producto con regularidad.
- 5.3. La velocidad de funcionamiento del producto no será extremadamente rápida ni lenta.
 - 5.3.1 Cuando la velocidad de operación es muy lenta, el cambio de contacto será inestable, lo que puede provocar un contacto deficiente o una soldadura por fusión y otros problemas.
 - 5.3.2 Cuando la velocidad de operación es muy rápida, la fuerza de impacto de la acción puede destruir el interruptor; si la frecuencia es demasiado alta, es posible que el contacto no pueda cambiar.
- 5.4. No se recomienda el uso del producto en condiciones de carga ligera (voltaje, corriente), ya que una carga pequeña puede reducir la confiabilidad del contacto.

YBLX-WL Interrupor de Límite



Tipo de rodillo de émbolo



Tipo Universal I



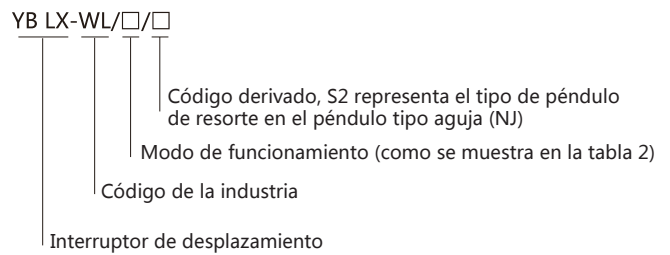
Brazo giratorio ajustable de un solo rodillo

1. General

Los interruptores de límite de la serie YBLX-WL son adecuados para circuitos de control o auxiliar de 50Hz (o 60Hz) en CA, voltaje 380V o 220V en CD, con aplicaciones que incluyen control de recorrido del mecanismo de movimiento, cambio de dirección o velocidad del movimiento, control automático de herramienta de máquina, aparato que limita la acción y el recorrido del movimiento, o control del programa del mecanismo de movimiento.

Estándares de cumplimiento: IEC60947-5-1.

2. Denominación de Tipo



3. Datos técnicos

Tipo del Contactador

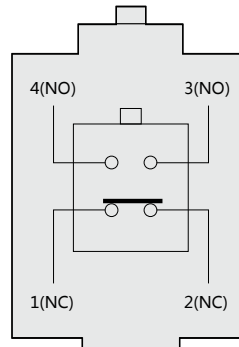


Table 1

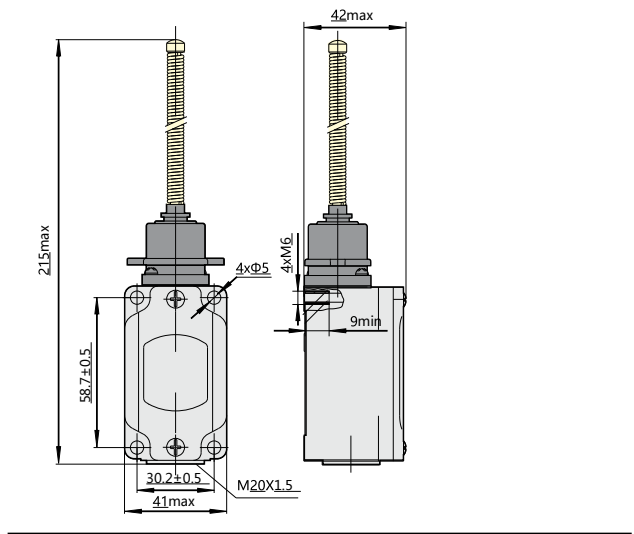
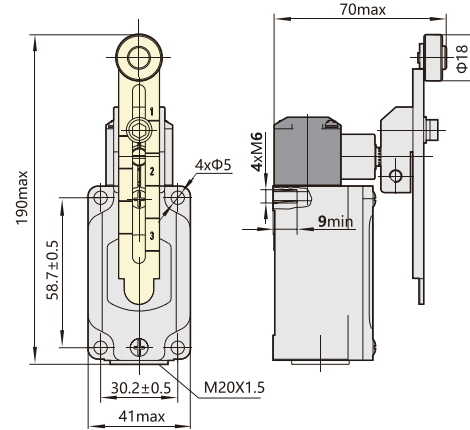
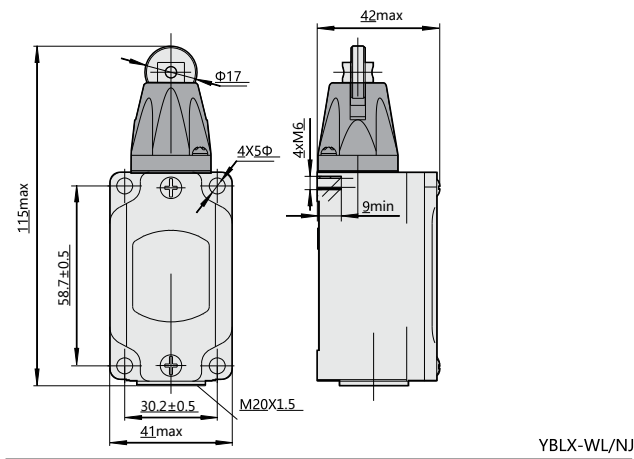
| Protección de admisión | IP52 |
|---|--|
| Frecuencia de accionamiento | 20 t/min |
| Temperatura ambiente | -5°C ~ +40°C |
| Humedad relativa | Cuando la temperatura máxima es +40°C, la humedad relativa del aire no deberá exceder el 50%. Se permite una humedad relativa más alta a temperaturas más bajas, por ejemplo, 90% a 20 °C, y se deben tomar medidas especiales para casos ocasionales de condensación por cambios de temperatura |
| Tensión nominal | AC-15 380V; DC-13 220V |
| Corriente nominal de control | AC-15 0.79A; DC-13 0.15A |
| Categoría de instalación | II |
| Grado de contaminación | Calse 3 |
| Tensión de aislamiento Ui | 415V |
| Tensión nominal soportada al impulso Uimp | 2.5KV |
| Altitud | ≥ 2000m |
| Condiciones de instalación | Instalar en lugares sin vibraciones significativas |

| Código de ítem | Tipo | Modos de funcionamiento | Fuerza de funcionamiento máxima | Intervalo de funcionamiento máximo | Desplazamiento total |
|----------------|--------------|---------------------------------------|---------------------------------|------------------------------------|----------------------|
| 468025 | YBLX-WL/CA12 | Adjustable single-roller rotating arm | ≤20N | ≤45° | 60° |
| 468024 | YBLX-WL/D2 | Plunger-roller type | ≤30N | ≤7.5mm | 95mm |
| 468026 | YBLX-NJ | Universal type I | ≤16N | ≤45° | - |

4. Dimensiones generales y de montaje

YBLX-WL/D2

YBLX-WL/CA12



5. Información para realizar pedidos

Al realizar el pedido, el usuario deberá especificar el código, el tipo y la cantidad del ítem. Por ejemplo: 468025 YBLX-WL/CA12, 100 piezas

Nota de usuario:

- 5.1. No se recomienda utilizar el producto por encima del rango operativo máximo, en caso de daños iniciales (como daños en el núcleo interno de otros productos de empuje directo y productos universales, daños en el brazo giratorio de productos con brazo giratorio) y reducción de la vida útil del producto.
- 5.2. No se recomienda mantener el producto presionado durante mucho tiempo, lo que puede causar problemas como fallas iniciales y un reinicio deficiente. Mantenga y reemplace el producto con regularidad.
- 5.3. La velocidad de funcionamiento del producto no será extremadamente rápida ni lenta.
 - 5.3.1 Cuando la velocidad de operación es muy lenta, el cambio de contacto será inestable, lo que puede provocar un contacto deficiente o una soldadura por fusión y otros problemas.
 - 5.3.2 Cuando la velocidad de operación es muy rápida, la fuerza de impacto de la acción puede destruir el interruptor; si la frecuencia es demasiado alta, es posible que el contacto no pueda cambiar.
- 5.4. No se recomienda el uso del producto en condiciones de carga ligera (voltaje, corriente), ya que una carga pequeña puede reducir la confiabilidad del contacto.

YBLX-P1 Interruptor de Límite



Protección bipolar (estrecha)
Horquilla de poste del brazo giratorio



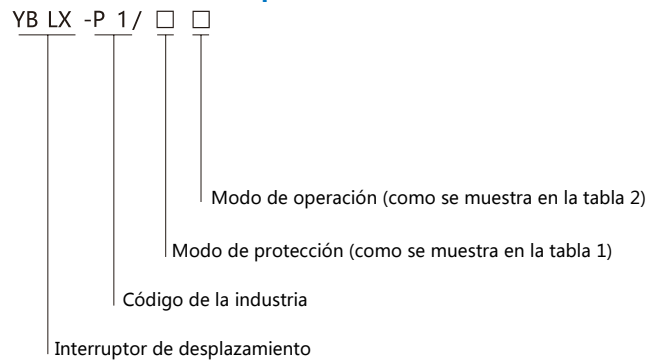
Protección bipolar (amplia)
Tipo de poste de rodillo

1. General

Los interruptores de límite de la serie YBLX-P1 son adecuados para circuitos de control o auxiliar de 50Hz (o 60Hz) en CA, voltaje 380V, 220V, 110V y 220V en CD, con aplicaciones que incluyen control de recorrido del mecanismo de movimiento, cambio de dirección o velocidad del movimiento, control automático de herramienta de máquina, aparato que limita la acción y el recorrido del movimiento, o control del programa del mecanismo de movimiento.

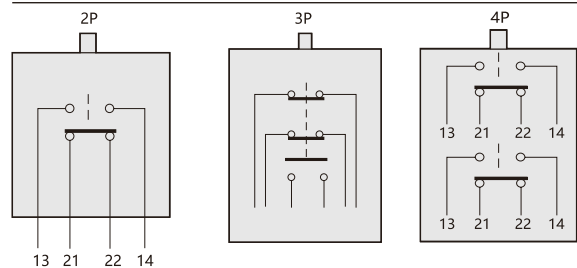
Estándares de cumplimiento: IEC60947-5-1.

2. Denominación de Tipo



3. Datos Técnicos

Tipo del Contacto



Modo de Protección

Tabla 1

| Código en letras | Interruptor de desplazamiento |
|------------------|--|
| 100 | Interruptor de desplazamiento de protección bipolar (amplio) |
| 120 | Interruptor de desplazamiento de protección bipolar (estrecho) |
| 303 | Interruptor de desplazamiento de protección tripolar (amplio) |

Modo de operación

Tabla 2

| Código en letras | Modo de operación |
|------------------|--|
| 1C | Tipo de poste, con tope |
| 1D | Tipo de poste de rodillo |
| 1E | Horquilla de poste de brazo giratorio, con tope |
| 1F | Palanca de ángel, horquilla de poste del brazo giratorio |
| 1U | Horquilla de poste ajustable del brazo giratorio |

Interruptor de Límite

Parámetros Fundamentales

Tabla 3

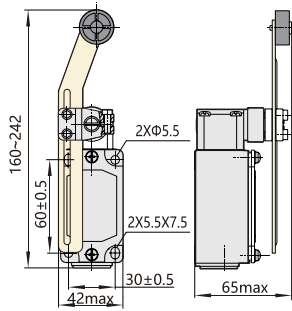
| | |
|---|---|
| Tensión nominal de trabajo | AC-15 380V ; DC-13 220V |
| Corriente nominal de control | AC-15 0.8A ; DC-13 0.15A |
| Protección de entrada | IP52 |
| Temperatura ambiente | -5°C~+40°C |
| Humedad relativa | Cuando la temperatura máxima es +40°C , la humedad relativa del aire no deberá exceder el 50%. Se permite una humedad relativa más alta a temperaturas más bajas, por ejemplo, 90% a 20 °C, y se deben tomar medidas especiales para casos ocasionales de condensación por cambios de temperatura |
| Altitud | ≤2000m |
| Categoría de instalación | II |
| Grado de contaminación | Clase 3 |
| Tensión de aislamiento Ui | 415V |
| Tensión nominal soportada al impulso Uimp | 2.5KV |
| Condiciones de instalación | Instalar en lugares sin vibraciones significativas |

Lista de Ítems

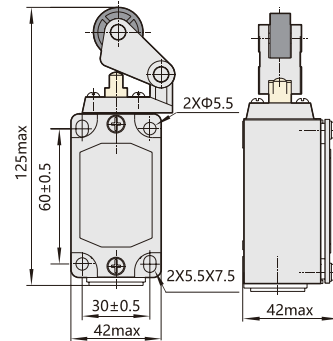
| Código de ítem | Tipo | Fuerza de funcionamiento máxima | Intervalo de funcionamiento máximo | Límite total (TT) |
|----------------|----------------|---------------------------------|------------------------------------|-------------------|
| 437092 | YBLX-P1/100/1C | 40N | 6mm | 7mm |
| 437093 | YBLX-P1/100/1D | 40N | 6mm | 7mm |
| 437088 | YBLX-P1/100/1E | 30N | 5mm | 6mm |
| 437096 | YBLX-P1/100/1F | 30N | 5mm | 6mm |
| 437085 | YBLX-P1/120/1C | 40N | 6mm | 7mm |
| 437086 | YBLX-P1/120/1D | 40N | 6mm | 7mm |
| 437089 | YBLX-P1/120/1E | 30N | 5mm | 6mm |
| 437094 | YBLX-P1/120/1F | 30N | 5mm | 6mm |
| 437087 | YBLX-P1/120/1U | 30N | 45° | 60° |
| 437057 | YBLX-P1/303/1U | 30N | 45° | 60° |

4. Dimensiones generales y de montaje

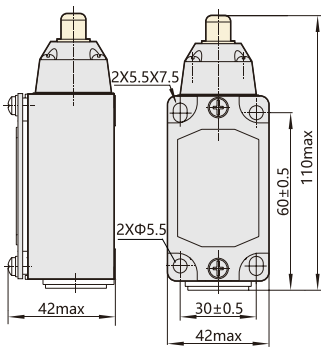
YBLX-P1/120/1U



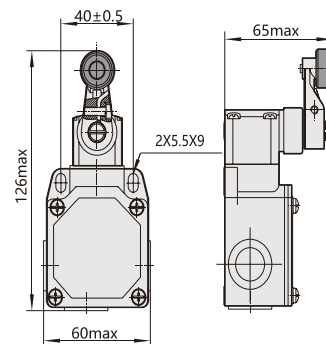
YBLX-P1/120/1E



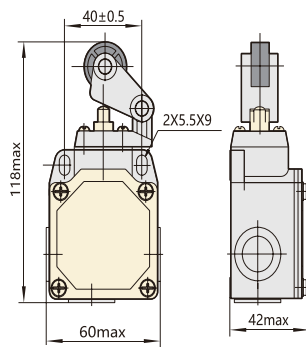
YBLX-P1/120/1C



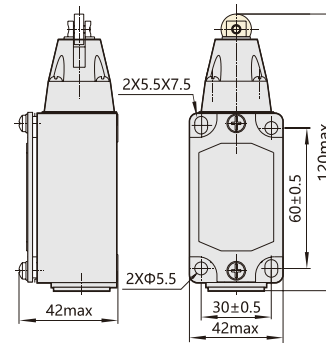
YBLX-P1/100/1G



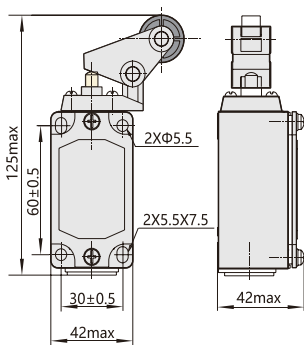
YBLX-P1/100/1E



YBLX-P1/120/1D



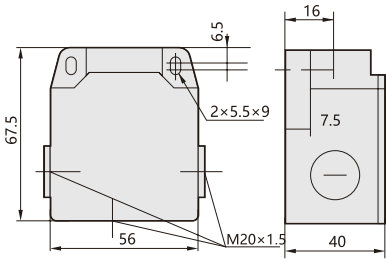
YBLX-P1/120/1F



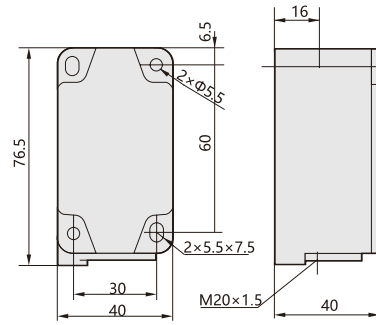
Interruptor de Límite

4.1 Caja protectora

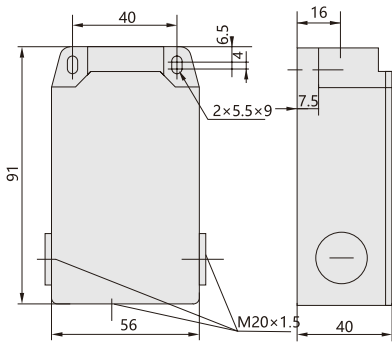
serie YBLX-P1/100



serie YBLX-P1/120

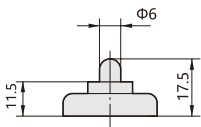


serie YBLX-P1/303



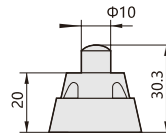
4.2 Tipo y datos del cabezal motriz

Categoría B



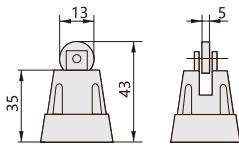
YBLX-P1/100/1B
YBLX-P1/120/1B
YBLX-P1/303/1B
YBLX-P1/404/1B

Categoría C



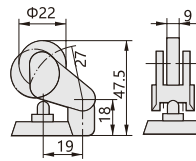
YBLX-P1/100/1C
YBLX-P1/120/1C
YBLX-P1/303/1C
YBLX-P1/404/1C

Categoría D



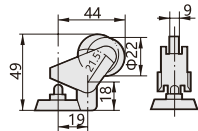
YBLX-P1/100/1D
YBLX-P1/120/1D
YBLX-P1/303/1D
YBLX-P1/404/1D

Categoría E



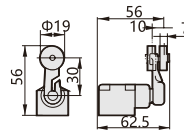
YBLX-P1/100/1E
YBLX-P1/120/1E
YBLX-P1/303/1E
YBLX-P1/404/1E

Categoría F



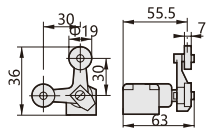
YBLX-P1/100/1F
YBLX-P1/120/1F
YBLX-P1/303/1F
YBLX-P1/404/1F

Categoría G



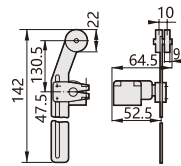
YBLX-P1/100/1G
YBLX-P1/120/1G
YBLX-P1/303/1G
YBLX-P1/404/1G

Categoría T



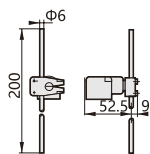
YBLX-P1/100/1T
YBLX-P1/120/1T

Categoría U



YBLX-P1/100/1U
YBLX-P1/120/1U
YBLX-P1/303/1U
YBLX-P1/404/1U

Category P



YBLX-P1/100/1P
YBLX-P1/120/1P
YBLX-P1/303/1P
YBLX-P1/404/1P

5. Información para realizar pedidos

Al realizar el pedido, el usuario deberá especificar el código, el tipo y la cantidad del ítem.
Por ejemplo: 437085 YBLX-P1/120/1C, 100 piezas

Nota de usuario:

5.1. No se recomienda utilizar el producto por encima del rango operativo máximo, en caso de daños iniciales (como daños en el núcleo interno de otros productos de empuje directo y productos universales, daños en el brazo giratorio de productos con brazo giratorio) y reducción de la vida útil del producto.

5.2. No se recomienda mantener el producto presionado durante mucho tiempo, lo que puede causar problemas como fallas iniciales y un reinicio deficiente. Mantenga y reemplace el producto con regularidad.

5.3. La velocidad de funcionamiento del producto no será extremadamente rápida ni lenta.

5.3.1 Cuando la velocidad de operación es muy lenta, el cambio de contacto será inestable, lo que puede provocar un contacto deficiente o una soldadura por fusión y otros problemas.

5.3.2 Cuando la velocidad de operación es muy rápida, la fuerza de impacto de la acción puede destruir el interruptor; si la frecuencia es demasiado alta, es posible que el contacto no pueda cambiar.

5.4. No se recomienda el uso del producto en condiciones de carga ligera (voltaje, corriente), ya que una carga pequeña puede reducir la confiabilidad del contacto.

YBLX-K1 Interruptor de Límite



Brazo giratorio de un solo rodillo



Brazo giratorio de doble rodillo



Tipo de émbolo



Tipo de émbolo de rodillo

1. General

Los interruptores de límite de la serie YBLX-K1 son adecuados para circuitos de control o auxiliar de 50Hz (o 60Hz) en CA, voltaje 380V o 220V en CD, con aplicaciones que incluyen control de recorrido del mecanismo de movimiento, cambio de dirección o velocidad del movimiento, control automático de herramienta de máquina, aparato que limita la acción y el recorrido del movimiento, o control del programa del mecanismo de movimiento.

Estándares de cumplimiento: IEC60947-5-1.

2. Denominación de Tipo

YB LX-K 1 / □ 1 1

1NC

1NO

Modo de operación:

"1" brazo giratorio de un solo rodillo

"2" brazo giratorio de doble rodillo, rearme no automático

"3" tipo de émbolo

"4" tipo de émbolo de rodillo

"5" tipo universal

Código de la industria

Interruptor de límite

3. Datos Técnicos

Tipo del Contacto

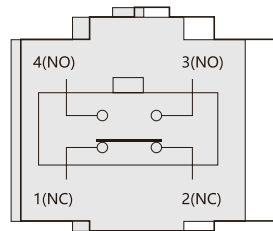


Tabla1

| Protección de admisión | IP52 |
|---|--|
| Corriente térmica convencional | 5A |
| Tensión nominal | AC-15 380V ; DC-13 220V |
| Corriente nominal de control | AC-15 0.8A ; DC-13 0.15A |
| Frecuencia de operación | 20 t/min |
| Temperatura ambiente | -5°C~+40°C |
| Humedad relativa | Cuando la temperatura máxima es +40°C , la humedad relativa del aire no deberá exceder el 50%. Se permite una humedad relativa más alta a temperaturas más bajas, por ejemplo, 90% a 20 °C, y se deben tomar medidas especiales para casos ocasionales de condensación por cambios de temperatura. |
| Altitud | ≤2000m |
| Categoría de instalación | II |
| Grado de contaminación | Calse 3 |
| Tensión de aislamiento Ui | 415V |
| Tensión nominal soportada al impulso Uimp | 2.5KV |
| Condiciones de instalación | Instalar en lugares sin vibraciones significativas |

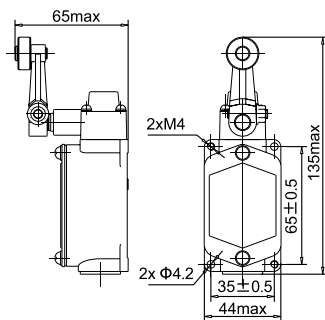
Listado de ítems

Tabla 2

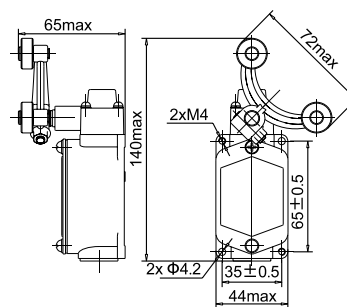
| Código de ítem | Tipo | Fuerza de funcionamiento máxima | Intervalo de funcionamiento máximo | Límite total (TT) |
|----------------|-------------|---------------------------------|------------------------------------|-------------------|
| 441038 | YBLX-K1/111 | 15N | 45° | 60° |
| 441041 | YBLX-K1/211 | 20N | 70° | - |
| 441039 | YBLX-K1/311 | 20N | 5mm | 6mm |
| 441037 | YBLX-K1/411 | 20N | 5mm | 6mm |
| 441040 | YBLX-K1/511 | 15N | 45° | - |

4. Dimensiones generales y de montaje

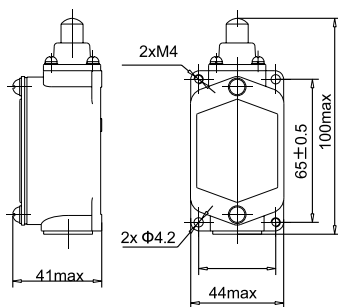
YBLX-K1/111



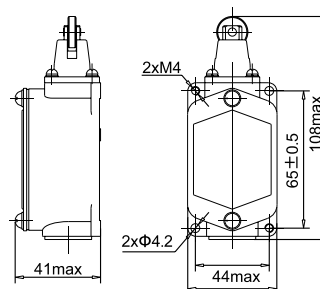
YBLX-K1/211



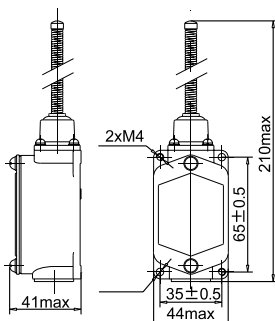
YBLX-K1/311



YBLX-K1/411



YBLX-K1/511



5. Información para realizar pedidos

Al realizar el pedido, el usuario deberá especificar el código, el tipo y la cantidad del ítem.

Por ejemplo: 437085 YBLX-P1/120/1C, 100 piezas

Nota de usuario:

5.1. No se recomienda utilizar el producto por encima del rango operativo máximo, en caso de daños iniciales (como daños en el núcleo interno de otros productos de empuje directo y productos universales, daños en el brazo giratorio de productos con brazo giratorio) y reducción de la vida útil del producto.

5.2. No se recomienda mantener el producto presionado durante mucho tiempo, lo que puede causar problemas como fallas iniciales y un reinicio deficiente. Mantenga y reemplace el producto con regularidad.

5.3. La velocidad de funcionamiento del producto no será extremadamente rápida ni lenta.

5.3.1 Cuando la velocidad de operación es muy lenta, el cambio de contacto será inestable, lo que puede provocar un contacto deficiente o una soldadura por fusión y otros problemas.

5.3.2 Cuando la velocidad de operación es muy rápida, la fuerza de impacto de la acción puede destruir el interruptor; si la frecuencia es demasiado alta, es posible que el contacto no pueda cambiar.

5.4. No se recomienda el uso del producto en condiciones de carga ligera (voltaje, corriente), ya que una carga pequeña puede reducir la confiabilidad del contacto.

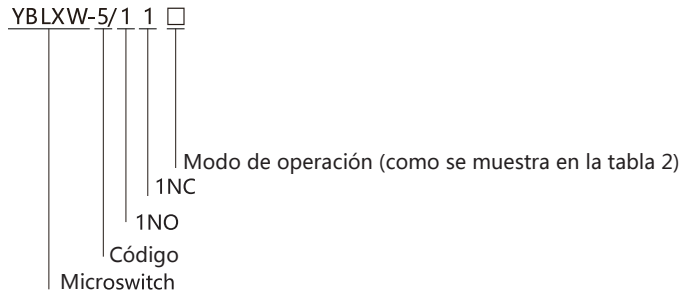
YBLXW-5 Interruptor de Límite

1. General

Los interruptores de límite de la serie YBLXW-5 son adecuados para circuitos de control o auxiliar de 50Hz (o 60Hz) en CA, voltaje 380V o 220V en CD, con aplicaciones que incluyen control de recorrido del mecanismo de movimiento, cambio de dirección o velocidad del movimiento, control automático de herramienta de máquina, aparato que limita la acción y el recorrido del movimiento, o control del programa del mecanismo de movimiento.

Estándares de cumplimiento: IEC60947-5-1.

2. Denominación de Tipo



3. Datos Técnicos

Tipo de Contacto

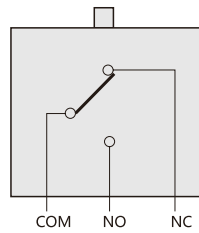


Tabla 1

| Protección de admisión | IP52 |
|---|---|
| Tensión nominal | AC-15 380V ; DC-13 220V |
| Corriente nominal de control | AC-15 0.79A ; DC-13 0.14A |
| Frecuencia de operación | 20 t/min |
| Temperatura ambiente | -5°C~+40°C |
| Velocidad de operación | 0.1mm/s~0.5mm/s |
| Humedad relativa | Cuando la temperatura máxima es +40°C , la humedad relativa del aire no deberá exceder el 50%. Se permite una humedad relativa más alta a temperaturas más bajas, por ejemplo, 90% a 20 °C, y se deben tomar medidas especiales para casos ocasionales de condensación por cambios de temperatura |
| Altitud | ≤2000m |
| Resistencia del contactor | ≤ 100mΩ |
| Categoría de instalación | II |
| Grado de contaminación | Clase 3 |
| Tensión de aislamiento Ui | 415V |
| Tensión nominal soportada al impulso Uimp | 2.5KV |
| Categoría de instalación | Instalar en lugares sin vibraciones significativas |



Tipo de émbolo de rodillo horizontal de montaje en panel



Rodillo unidireccional con bisagras tipo barra transversal larga



Tipo de riel de bisagra



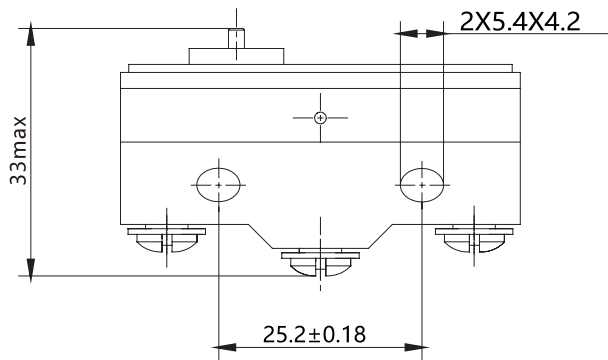
Tipo de émbolo corto con resorte

Tabla 2

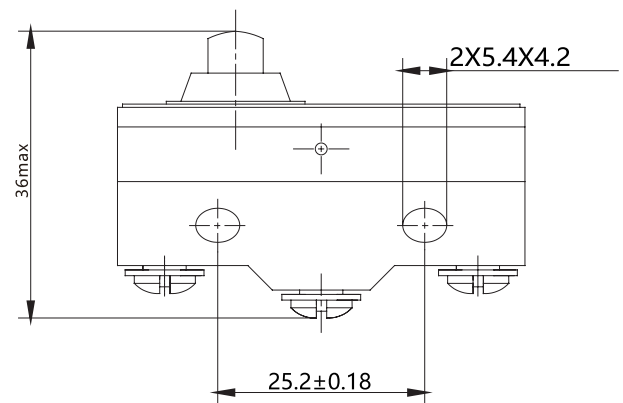
| Código | Modelo | Modo operativo | Fuerza operativa | Viaje operativo | Total travel |
|--------|--------------|--|-------------------|-----------------------|--------------|
| 466055 | YBLXW-5/11Z | Tipo de émbolo de mano | $\leq 10\text{N}$ | $< 1.2\text{mm}$ | 1.5mm |
| 466057 | YBLXW-5/11N2 | Tipo de barra de compresión | $\leq 7\text{N}$ | $\leq 6\text{mm}$ | 7mm |
| 466048 | YBLXW-5/11G2 | Tipo de barra de compresión de rodillos | $\leq 7\text{N}$ | $\leq 4\text{mm}$ | 5mm |
| 466053 | YBLXW-5/11D1 | Tipo de émbolo corto con resorte | $\leq 10\text{N}$ | $< 3.2\text{mm}$ | 3.5mm |
| 466054 | YBLXW-5/11M | Tipo de émbolo de montaje en panel | $\leq 10\text{N}$ | $1.2\pm 0.9\text{mm}$ | 4mm |
| 466047 | YBLXW-5/11Q1 | Tipo de émbolo de rodillo de montaje en panel | $\leq 10\text{N}$ | $1.2\pm 0.9\text{mm}$ | 4mm |
| 466052 | YBLXW-5/11Q2 | Tipo de émbolo de rodillo horizontal de montaje en panel | $\leq 10\text{N}$ | $1.2\pm 0.9\text{mm}$ | 4mm |
| 466050 | YBLXW-5/11N1 | Tipo de riel de bisagra | $\leq 6\text{N}$ | $\leq 12\text{mm}$ | 13mm |
| 466051 | YBLXW-5/11G1 | Rodillo de bisagra tipo carril largo | $\leq 6\text{N}$ | $\leq 8.5\text{mm}$ | 9.5mm |
| 466056 | YBLXW-5/11G3 | Rodillo unidireccional con bisagras tipo barra transversal larga | $\leq 6\text{N}$ | 7mm | 8mm |

4. Dimensiones generales y de montaje

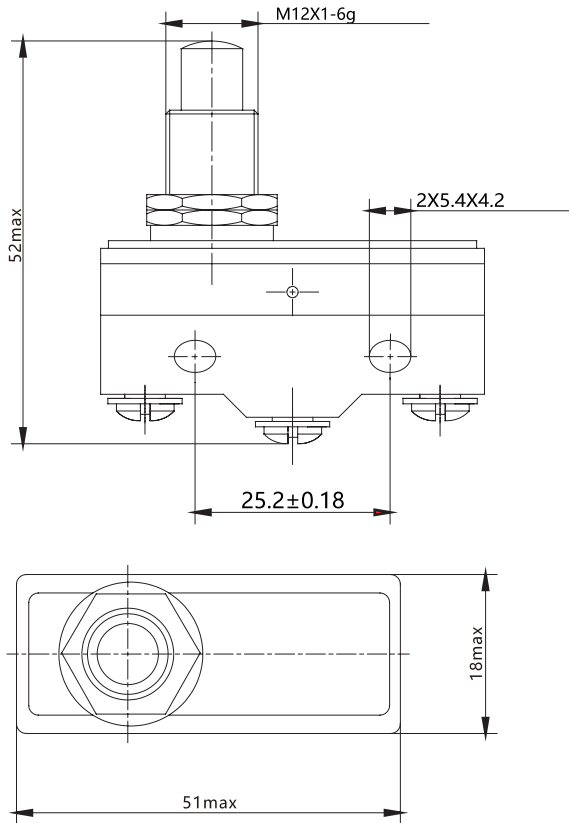
YBLXW-5/11Z



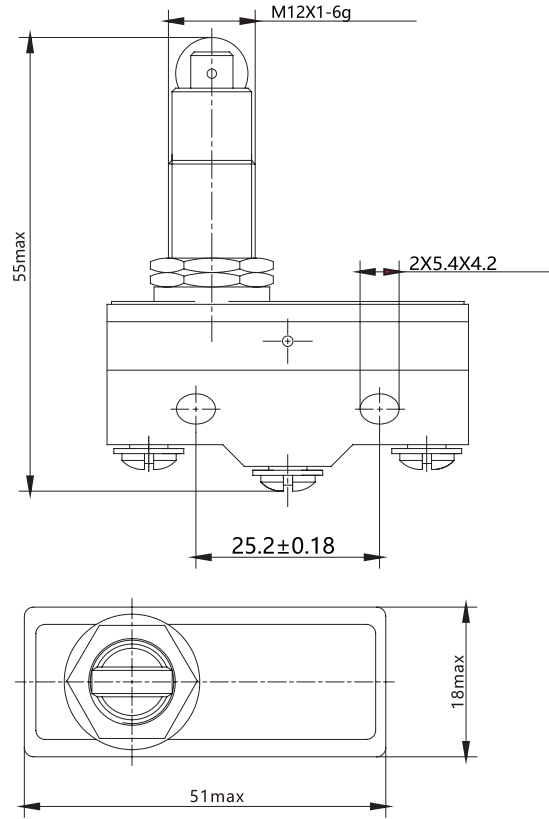
YBLXW-5/11D1



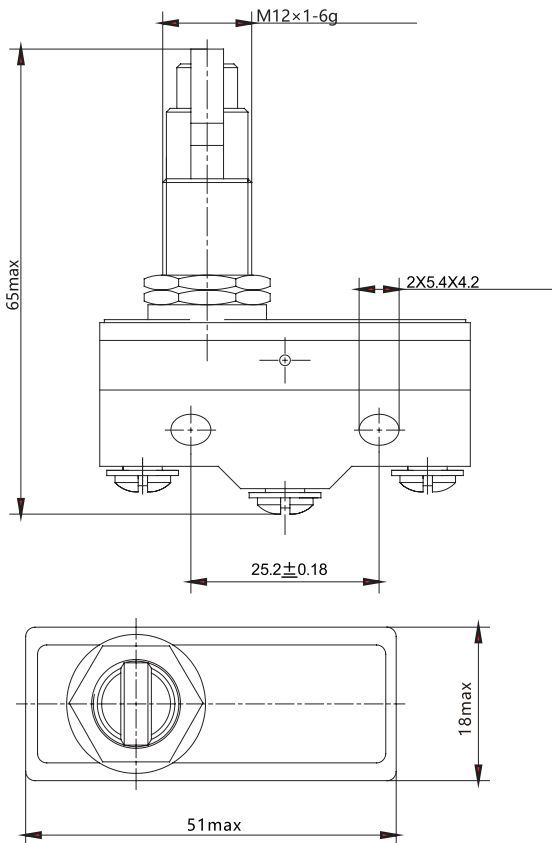
YBLXW-5/11M



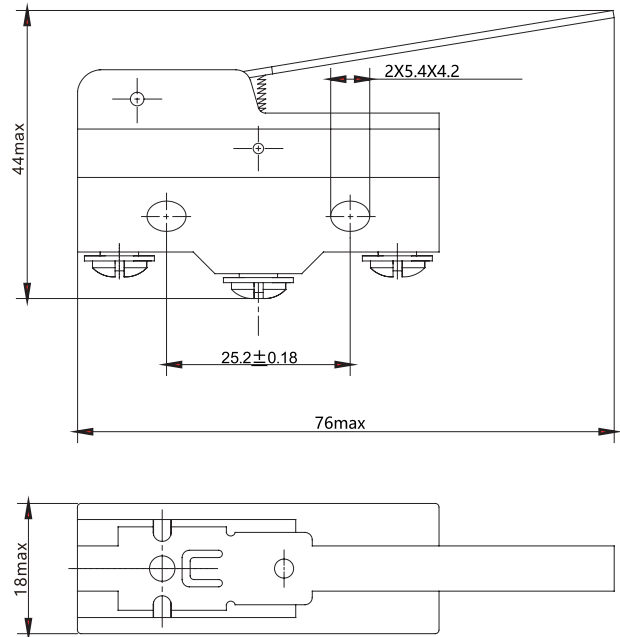
YBLXW-5/11Q1



YBLXW-5/11Q2

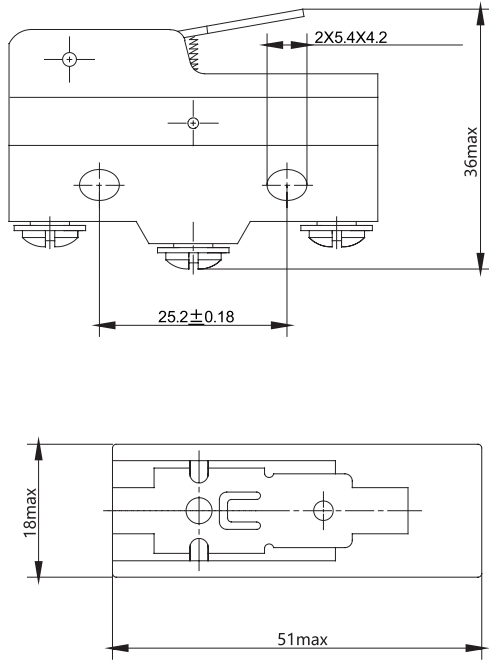


YBLXW-5/11N1

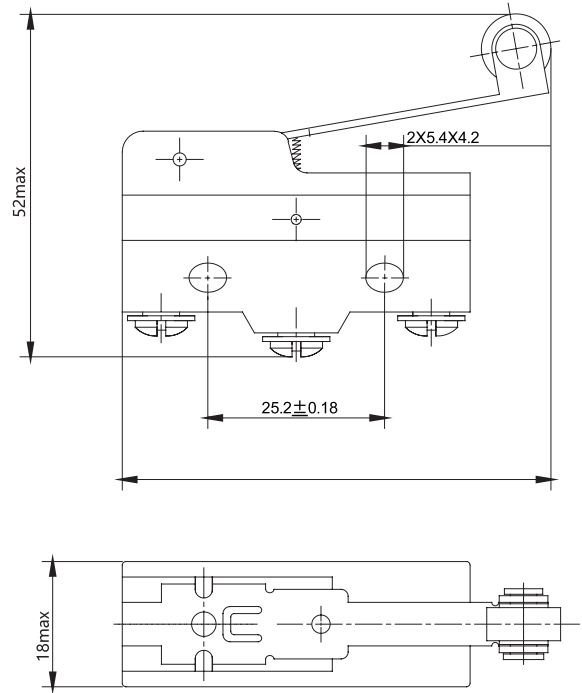


Interruptor de Límite

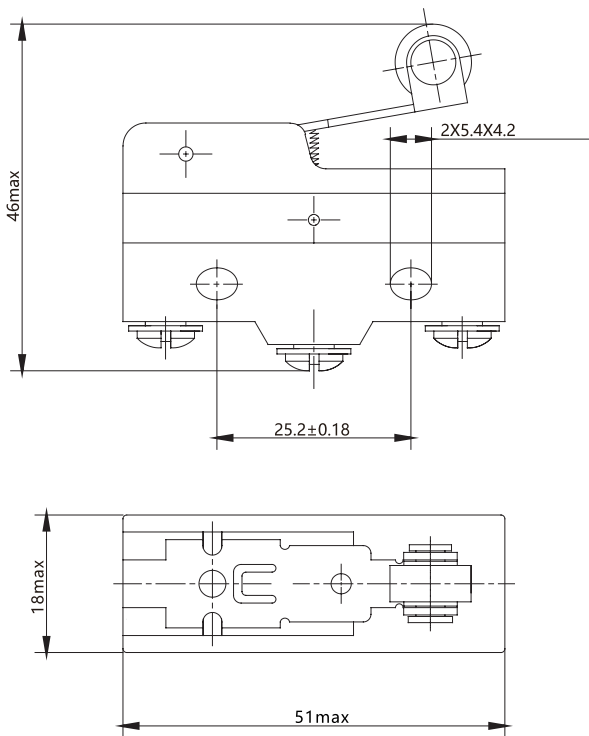
YBLXW-5/11N2



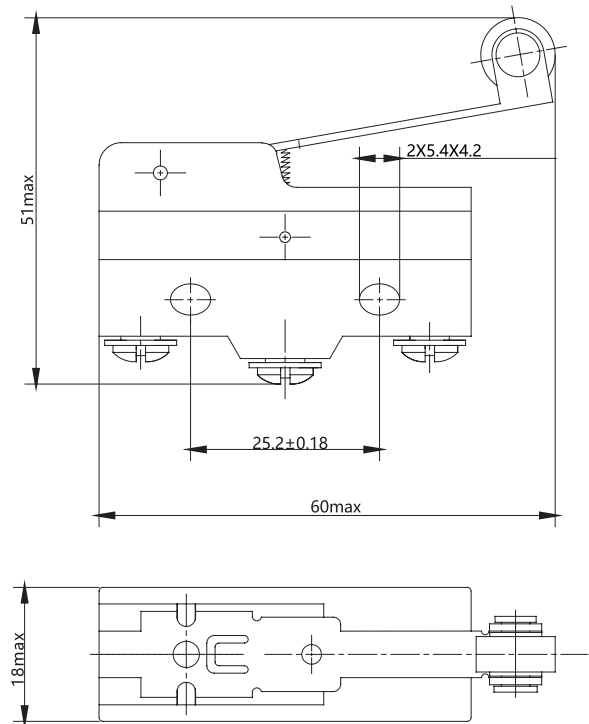
YBLXW-5/11G1



YBLXW-5/11G2



YBLXW-5/11G3



5. Información para realizar pedidos

5.2.1 No utilice el producto en lugares expuestos al agua caliente (más de 40 grados) o al vapor de agua.

5.2.2 No sumerja directamente el producto en aceite o agua.

5.2.3 Instale el producto en un lugar donde no se apliquen vibraciones ni impactos y en una dirección donde no se produzca resonancia.

5.2.4 YBLXW-5/11N1, 5/11N2, 5/11G1, 5/11G2, 5/11G3 tiene seis especificaciones de productos con palancas. Los usuarios no pueden ajustar las palancas por sí mismos durante la instalación para evitar que los productos no funcionen.

5.2.5 No se recomienda mantener el producto en estado de presión durante mucho tiempo, lo que puede causar problemas como fallas iniciales y un reinicio deficiente. Mantenga y reemplace el producto con regularidad.

5.2.6 La velocidad de operación del producto no será extremadamente rápida ni lenta.

5.2.6.1 Cuando la velocidad de operación es muy lenta, la conmutación de contacto será inestable, lo que puede provocar un contacto deficiente o una soldadura por fusión y otros problemas.

5.2.6.2 Cuando la velocidad de operación es muy rápida, la fuerza de impacto de la acción puede destruir el interruptor; si la frecuencia es demasiado alta, es posible que el contacto no pueda cambiar.

5.2.6.3 No se recomienda utilizar el producto en condiciones de carga ligera (voltaje, corriente), ya que una carga pequeña puede reducir la confiabilidad del contacto.

YBLXW-6 Interruptor de Límite

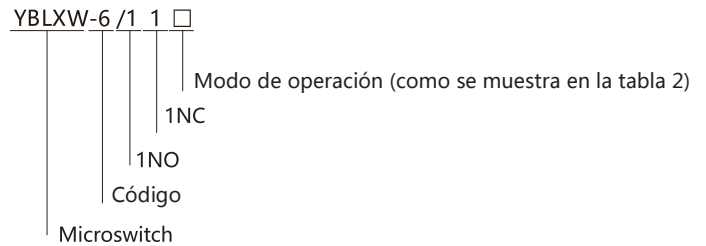


1. General

Los interruptores de límite de la serie YBLXW-6 son adecuados para circuitos de control o auxiliar de 50Hz (o 60Hz) en CA, voltaje 380V o 220V en CD, con aplicaciones que incluyen control de recorrido del mecanismo de movimiento, cambio de dirección o velocidad del movimiento, control automático de herramienta de máquina, aparato que limita la acción y el recorrido del movimiento, o control del programa del mecanismo de movimiento.

Estándares de cumplimiento: IEC60947-5-1.

2. Denominación de Tipo



3. Datos Técnicos

Tipo del Contacto

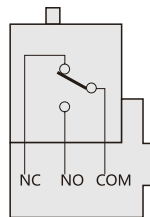


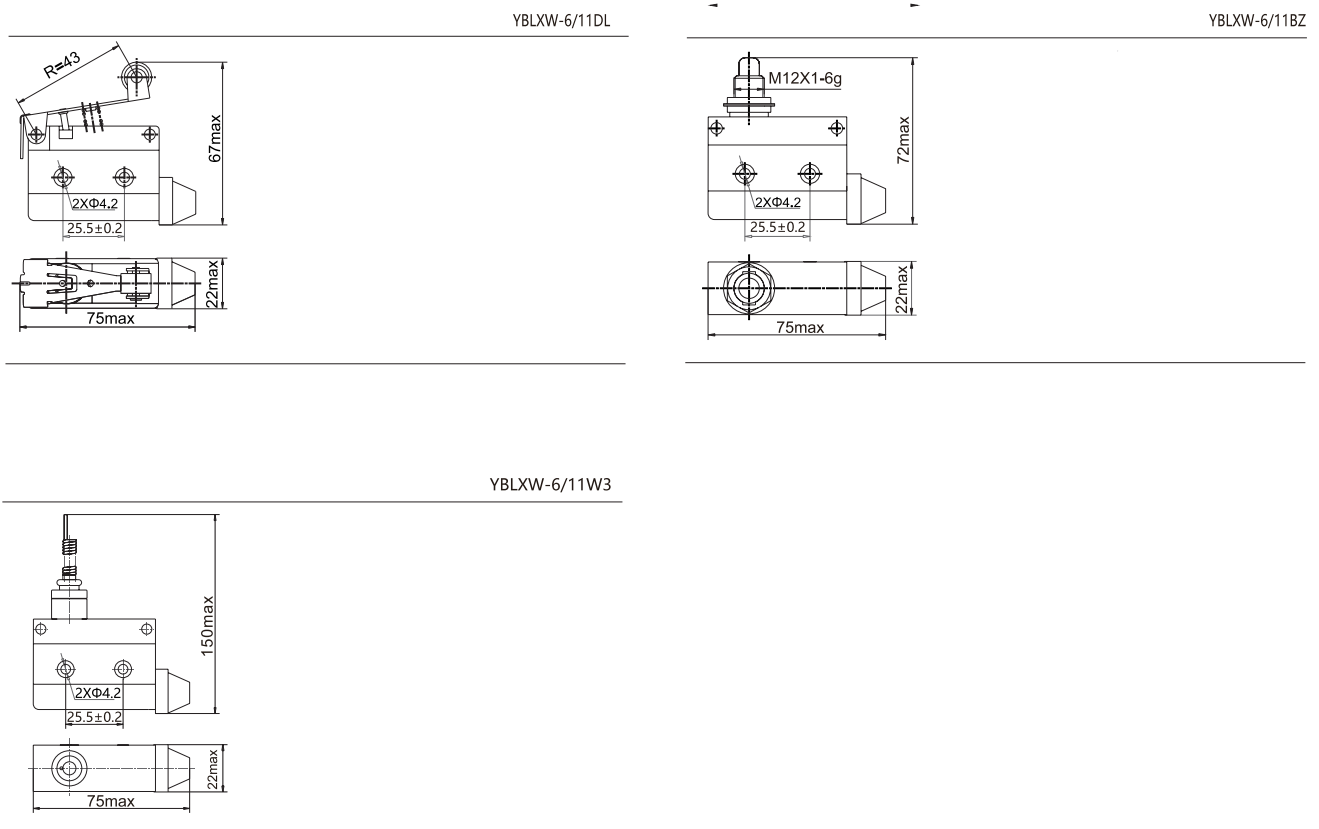
Tabla 1

| Protección de admisión | IP52 |
|---|---|
| Tensión nominal | AC-15 380V ; DC-13 220V |
| Corriente nominal de control | AC-15 0.79A ; DC-13 0.14A |
| Frecuencia de operación | 20 t/min |
| Temperatura ambiente | -5°C~+40°C |
| Velocidad de operación | 0.1mm/s~0.5mm/s |
| Humedad relativa | Cuando la temperatura máxima es +40°C , la humedad relativa del aire no deberá exceder el 50%. Se permite una humedad relativa más alta a temperaturas más bajas, por ejemplo, 90% a 20 °C, y se deben tomar medidas especiales para casos ocasionales de condensación por cambios de temperatura |
| Altitud | ≤2000m |
| Resistencia del contactor | ≤ 100mΩ |
| Categoría de instalación | II |
| Grado de contaminación | Clase 3 |
| Tensión de aislamiento Ui | 415V |
| Tensión nominal soportada al impulso Uimp | 2.5KV |
| Categoría de instalación | Instalar en lugares sin vibraciones significativas |

Tabla 2

| Código de ítem | Tipo | Modos de funcionamiento | Fuerza de funcionamiento máxima | Intervalo de funcionamiento máximo | Límite total |
|----------------|--------------|------------------------------------|---------------------------------|------------------------------------|--------------|
| 467025 | YBLXW-6/11BZ | Tipo de émbolo de montaje en panel | ≤ 8N | ≤ 3.5mm | 4.7mm |
| 467022 | YBLXW-6/11DL | Tipo de rodillo de mástil corto | ≤ 6N | ≤ 10mm | 12mm |
| 467030 | YBLXW-6/11W3 | Tipo universal III | ≤ 2N | ≤ 30° | - |

4. Dimensiones generales y de montaje



5. Información para realizar pedidos

- 5.2.1 No utilice el producto en lugares expuestos al agua caliente (más de 40 grados) o al vapor de agua.
- 5.2.2 No sumerja directamente el producto en aceite o agua.
- 5.2.3 Instale el producto en un lugar donde no se apliquen vibraciones ni impactos y en una dirección donde no se produzca resonancia.
- 5.2.4 YBLXW-5/11N1, 5/11N2, 5/11G1, 5/11G2, 5/11G3 tiene seis especificaciones de productos con palancas. Los usuarios no pueden ajustar las palancas por sí mismos durante la instalación para evitar que los productos no funcionen.
- 5.2.5 No se recomienda mantener el producto en estado de presión durante mucho tiempo, lo que puede causar problemas como fallas iniciales y un reinicio deficiente. Mantenga y reemplace el producto con regularidad.
- 5.2.6 La velocidad de operación del producto no será extremadamente rápida ni lenta.
 - 5.2.6.1 Cuando la velocidad de operación es muy lenta, la conmutación de contacto será inestable, lo que puede provocar un contacto deficiente o una soldadura por fusión y otros problemas.
 - 5.2.6.2 Cuando la velocidad de operación es muy rápida, la fuerza de impacto de la acción puede destruir el interruptor; si la frecuencia es demasiado alta, es posible que el contacto no pueda cambiar.
 - 5.2.6.3 No se recomienda utilizar el producto en condiciones de carga ligera (voltaje, corriente), ya que una carga pequeña puede reducir la confiabilidad del contacto.