



GM1 – Gabinete metálico para interruptores de caja moldeada.

1. General

1.1 Funcionamiento

El gabinete metálico para interruptores de caja moldeada se utiliza en instalaciones eléctricas industriales y comerciales para proteger y alojar interruptores de caja moldeada de manera segura.

2. Características

Gabinete metálico tipo NEMA 1 para interruptores de caja moldeada marca CHINT.

Fabricado con acero galvanizado de alta calidad que proporciona resistencia y durabilidad.

Pintura electrostática resistente a la corrosión.

Compatibilidad

Diferentes modelos diseñados para Interruptores de la marca Chint:

NM8N: Marco 125, 250 y 400

NM1: Marco 63, 125, 250 y 400

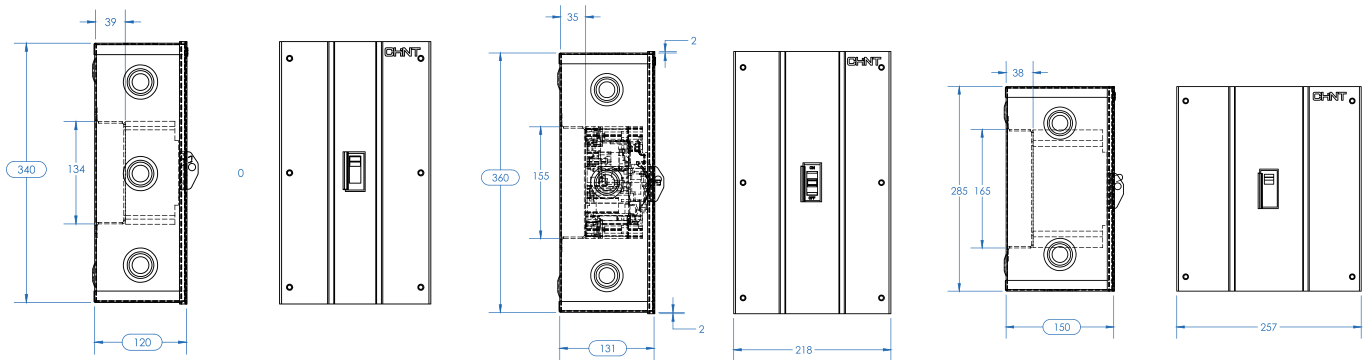
Knockouts: ½" , ¾" , 1" y 1 ¼"

*Interruptor se vende por separado.

3. Selección de Producto

Order No.	Catalog. No.	Marco	Descripción larga
8101045	GM1-NM1-63	63	Gabinete Metálico NEMA 1 para interruptor NM1 marco 63
8101046	GM1-NM1-125	125	Gabinete Metálico NEMA 1 para interruptor NM1 marco 125
8101047	GM1-NM1-250	250	Gabinete Metálico NEMA 1 para interruptor NM1 marco 250
8101048	GM1-NM1-400	400	Gabinete Metálico NEMA 1 para interruptor NM1 marco 400
8101045	GM1-NM8-125	125	Gabinete Metálico NEMA 1 para interruptor NM8 marco 125
8101046	GM1-NM8-250	250	Gabinete Metálico NEMA 1 para interruptor NM8 marco 250
8101047	GM1-NM8-400	400	Gabinete Metálico NEMA 1 para interruptor NM8 marco 400

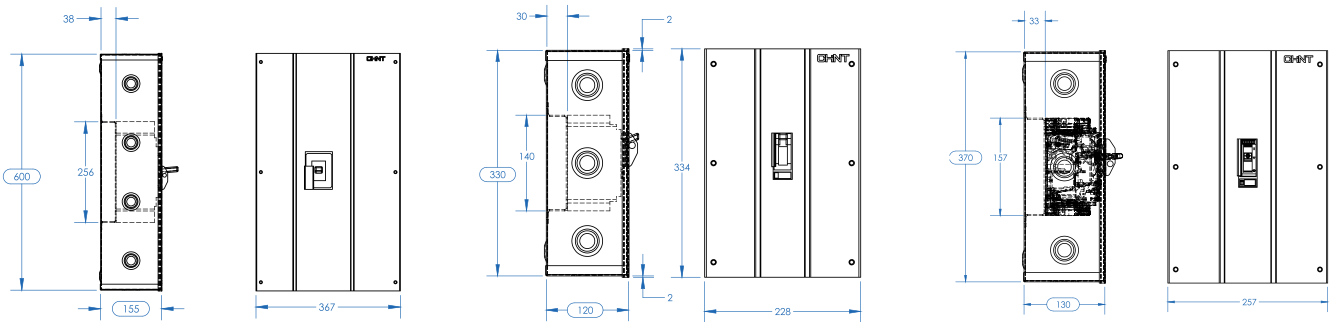
3. Dimensiones (mm)



GM1-NM1-63

GM1-NM1-125

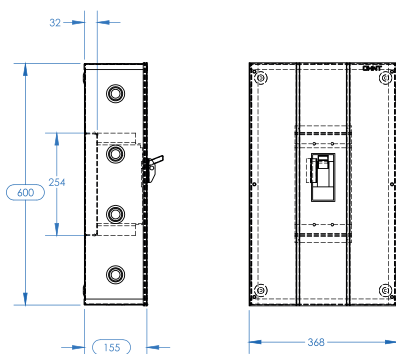
GM1-NM1-250



GM1-NM1-400

GM1-NM8-125

GM1-NM8-250



GM1-NM8-400