

Interruptores automáticos de caja moldeada Protectores de motores de caja moldeada Interruptores de caja moldeada

Serie Ex9 - M



M2N125T3L



M1S25T3L

NOARK Electric

Fabricante de equipos eléctricos para distribución y control



NOARK Electric es un fabricante global de productos de distribución eléctrica y control que atiende a una amplia variedad de necesidades de los clientes, desde componentes hasta soluciones de sistemas inteligentes. Nuestra línea de productos global comprende interruptores automáticos, contactores, relés y control inteligente. NOARK Electric, fundada en 2007 con base en Shanghái, China, cubre todo el mundo con sedes regionales en Norteamérica, Latinoamérica, Europa y Medio Oriente/África.

NOARK Electric abastece globalmente a los mercados industrial, comercial, de servicios públicos y residencial. En Norteamérica, NOARK Electric se concentra principalmente en los industriales fabricantes de equipo original (OEM), usuarios y canales asociados. Nuestro lema es 'Producto excelente... valor excepcional', que NOARK Electric entrega a sus clientes. Para ello mantiene existencias locales, ofrece ventas, servicio al cliente y asistencia locales, y fabrica productos de calidad y precio competitivo con el respaldo de una garantía limitada por cinco años.

Productos de calidad

- Con el respaldo de una garantía limitada por cinco años*



Valor excepcional

- Reducción del costo de los productos
- Mejora de la rentabilidad
- Incremento de los márgenes

Asistencia local y existencias locales

- Excepcional servicio al cliente
- Asistencia técnica experta
- Fuerza de ventas dedicada
- Existencias bien provistas
- Sede norteamericana

*Para obtener más detalles, contacte con NOARK Electric.

NOARK Electric

Ubicaciones de las sedes internacionales



Alcance global. Recursos locales.

Lo mejor de ambos mundos se une cuando los clientes confían en NOARK como su fabricante de productos eléctricos.

Interruptores automáticos/Protectores de motores e Interruptores de caja moldeada

Línea de accesorios de los productos M1-M6



**Interruptor de alarma (AL)/
Contactos auxiliares (AX)**
(D86)



Bloqueo de mando (KLK)
(D89)



Enclavamiento mecánico (MIT)
(D89)



Operador de motor (MOD)
(D90)



Mando giratorio IEC (RHD)
Acoplamiento cerrado (D91)



Disparador por baja tensión (UVT)
(D88)



Interruptores automáticos de caja moldeada (A3-37)
Protectores de motores de caja moldeada (B38-69)
Interruptores de caja moldeada (C70-81)



Placa de riel DIN (DRP)
(D91)



Disparador en derivación (SHT)
(D87)



Mando giratorio extendido NEMA
A través de la puerta (D92)



Base enchufable (PIA)
(D94)



Mecanismo de mando de brida NEMA
A través de la puerta (D93)



Terminales de orejeta (LTC)
(D94)



Kit de conexión posterior (RCP)
(D95)



Base extraíble (DOB)
El interruptor automático/interruptor se vende por separado
(D95)

A Interruptores automáticos de caja moldeada

Descripción general de los productos	A4
Normas nacionales e internacionales.....	A5
Guía de selección de productos.....	A6
Productos	
M1	A7-10
M2	A11-12
M3	A13-15
M4	A16-17
M5	A18-19
M6	A20
Especificaciones	A21-22
Unidades de disparo.....	A23-25
Curvas de disparo	A26-31
Dimensiones	A32-34
Posiciones de montaje.....	A35-37

**B Protectores de motores de caja moldeada**

Descripción general de los productos	B39
Normas nacionales e internacionales.....	B40
Guía de selección de productos.....	B41
Productos	
M1M	B42-45
M2M	B46-47
M3M	B48-49
M4M	B50-51
M5M	B52-53
M6M	B54-55
Especificaciones	B56
Unidades de disparo.....	B57-58
Curvas de disparo	B59-64
Dimensiones*	A32-34
Posiciones de montaje*	A35-37



*Observe que las dimensiones y posiciones de montaje de los protectores de motores de caja moldeada son iguales a las de los interruptores automáticos de caja moldeada.

C Interruptores de caja moldeada

Descripción general de los productos	C67
Normas nacionales e internacionales.....	C68
Guía de selección de productos.....	C69
Productos	
M1D	C70
M2D	C71
M3D	C72
M4D	C73
M5D	C74
M6D	C75
Especificaciones	C76-77
Dimensiones*	A32-34
Posiciones de montaje*	A35-37



*Observe que las dimensiones y posiciones de montaje de los protectores de motores de caja moldeada son iguales a las de los interruptores automáticos de caja moldeada.

D Accesorios

Descripción general de los accesorios.....	D79
Normas nacionales e internacionales.....	D80
Selección de accesorios	
Accesorios internos	D82-84
Accesorios externos	D85-99
Accesorios de conexión	D90-91
Dimensiones de los accesorios	
Accesorios internos	D92
Accesorios externos	D93-100
Accesorios de conexión	D101-107



INTERRUPTORES AUTOMÁTICOS DE CAJA MOLDEADA



M1 ~ M6

Interruptores automáticos de caja moldeada

M1-M6 - Descripción general de los productos

Características

Serie Ex9 - M. Interruptores automáticos de caja moldeada, 15~1200 A

NOARK Electric ofrece una completa gama de interruptores automáticos de caja moldeada en seis tamaños de bastidor: M1 (150 A), M2 (250 A), M3 (400 A), M4 (600 A), M5 (800 A) y M6 (1200 A). Cada tamaño de bastidor ofrece una gama de especificaciones de tensión de ruptura de 240-690 V CA y 250-600 V CC. La serie M es conforme a las normas globales, incluidas la UL 489, CSA C22.2 N.º 5.1 y IEC 60947-2.

La serie Ex9 - M ofrece:

- Alta capacidad de ruptura y un nuevo diseño patentado de extinción del arco
- Nueva tecnología patentada que reduce la fuerza de operación manual
- Diseño modular compacto de alta calidad con características de ahorro de energía y cuidado del medio ambiente
- Flexibilidad de instalación:
 - ✓ Conexión a barras colectoras
 - ✓ Conexión de terminales lado de línea/carga
 - ✓ Enchufables
 - ✓ Conexión posterior
 - ✓ Extraíbles
- Unidades con parámetros de disparo fijos y ajustables
- Amplia gama de accesorios:
 - ✓ Interruptor de alarma y contactos auxiliares
 - ✓ Disparadores en derivación y disparadores por baja tensión
 - ✓ Enclavamientos mecánicos
 - ✓ Mandos giratorios tipo NEMA y IEC
 - ✓ Mandos de brida tipo NEMA
 - ✓ Operadores de motor

Interruptores automáticos de caja moldeada

M1-M6 - Normas nacionales e internacionales

Certificaciones

- UL 489 Listed, Número de expediente E355392
(Norma para terminales de conexión que permite al usuario aplicar conexionado de campo directamente al interruptor)
- Certificados para Canadá de acuerdo con la norma CSA 22.2 N.º 5-02
- IEC/EN 60947-2
- Conforme a CE
- Compatibles con RoHS



Interruptores automáticos de caja moldeada M1-M6 - Guía de selección de productos

Etiqueta



- 1 Mando
- 2 Serie del producto
- 3 Selección del producto
- 4 Botón de prueba
- 5 Parámetro de corriente ajustable (M1) o Parámetros de corriente y magnético ajustables (M2-M4)

- 6 Marca
- 7 Marca de UL Listed
- 8 Marca CE
- 9 Corriente nominal

Guía de selección de productos

M	1	S	100	T	2	L	F†	C***
NOARK Serie Ex9 - M	Tamaño del bastidor	Capacidad de ruptura nominal	Corriente nominal	Unidad de disparo	Cantidad de polos	Opción de terminales	Código de especificación	Código de protección de neutro
	1: 150 A 2: 250 A 3: 400 A 4: 600 A 5: 800 A 6: 1200 A	S: Hasta 50 kA @ 240 V CA (M1/M2) 65 kA @ 240 V CA (M3/M4/M5/M6) 42 kA @ 480 V CA 22 kA @ 600 V CA N: 100 kA @ 240 V CA Hasta 65 kA @ 480 V CA 30 kA @ 600 V CA H: 150 kA @ 240 V CA 100 kA @ 480 V CA ** Hasta 50 kA @ 600 V CA	M1: 15~150 A M2: 100~250 A M3: 225~400 A M4: 400~600 A M5: 600~800 A M6: 800~1200 A	T: termo-magnética E: electrónica (M6 únicamente)	2: 2 polos* 3: 3 polos 4: 4 polos (M5-M6 únicamente)	En blanco: conexión a barras colectoras L: conexión de terminales lado de línea/carga Configuración estándar para M1: 1 orificio; M2: 1 orificio; M3: 1 orificio; M4: 2 orificios; M5 600 A y 700 A: 2 orificios; M5 800 A: 3 orificios; M6 800 A y 1000 A: 3 orificios; M6 1200 A: 4 orificios P*: enchufables R*: conexión posterior D*: extraíbles	En blanco: MCCB estándar (Especificación 80 %) F: MCCB con especificación 100 %	En blanco: polo neutro sin protección C: polo neutro con protección 100 %

*: utilizado para M1-M4
**: utilizado para M1-M5
***: M5 4 P únicamente
†: M6 únicamente

Interrupidores automáticos de caja moldeada

M1 - Conexión a barras colectoras

- MCCB de conexión a barras colectoras sin barras colectoras* ni terminales de orejeta



Corriente nominal (A)	2 polos		3 polos	
	Térmica ajustable • Magnética fija		Térmica ajustable • Magnética fija	
	Producto	Número de pieza	Producto	Número de pieza
	Conexión a barras colectoras		Conexión a barras colectoras	
M1S (35 kA @ 480 V CA)	15	M1S15T2 1100105	M1S15T3 1100001	
	20	M1S20T2 1100106	M1S20T3 1100002	
	25	M1S25T2 1100107	M1S25T3 1100003	
	30	M1S30T2 1100108	M1S30T3 1100004	
	35	M1S35T2 1100109	M1S35T3 1100005	
	40	M1S40T2 1100110	M1S40T3 1100006	
	45	M1S45T2 1100111	M1S45T3 1100007	
	50	M1S50T2 1100112	M1S50T3 1100008	
	60	M1S60T2 1100113	M1S60T3 1100009	
	70	M1S70T2 1100114	M1S70T3 1100010	
	80	M1S80T2 1100115	M1S80T3 1100011	
	90	M1S90T2 1100116	M1S90T3 1100012	
	100	M1S100T2 1100117	M1S100T3 1100013	
	125	M1S125T2 1102152	M1S125T3 1102158	
	150	M1S150T2 1102153	M1S150T3 1102159	
M1N (65 kA @ 480 V CA)	15	M1N15T2 1100118	M1N15T3 1100014	
	20	M1N20T2 1100119	M1N20T3 1100015	
	25	M1N25T2 1100120	M1N25T3 1100016	
	30	M1N30T2 1100121	M1N30T3 1100017	
	35	M1N35T2 1100122	M1N35T3 1100018	
	40	M1N40T2 1100123	M1N40T3 1100019	
	45	M1N45T2 1100124	M1N45T3 1100020	
	50	M1N50T2 1100125	M1N50T3 1100021	
	60	M1N60T2 1100126	M1N60T3 1100022	
	70	M1N70T2 1100127	M1N70T3 1100023	
	80	M1N80T2 1100128	M1N80T3 1100024	
	90	M1N90T2 1100129	M1N90T3 1100025	
	100	M1N100T2 1100130	M1N100T3 1100026	
	125	M1N125T2 1102154	M1N125T3 1102160	
	150	M1N150T2 1102155	M1N150T3 1102161	
M1H (100 kA @ 480 V CA)	15	M1H15T2 1101587	M1H15T3 1101535	
	20	M1H20T2 1101588	M1H20T3 1101536	
	25	M1H25T2 1101589	M1H25T3 1101537	
	30	M1H30T2 1101590	M1H30T3 1101538	
	35	M1H35T2 1101591	M1H35T3 1101539	
	40	M1H40T2 1101592	M1H40T3 1101540	
	45	M1H45T2 1101593	M1H45T3 1101541	
	50	M1H50T2 1101594	M1H50T3 1101542	
	60	M1H60T2 1101595	M1H60T3 1101543	
	70	M1H70T2 1101596	M1H70T3 1101544	
	80	M1H80T2 1101597	M1H80T3 1101545	
	90	M1H90T2 1101598	M1H90T3 1101546	
	100	M1H100T2 1101599	M1H100T3 1101547	
	125	M1H125T2 1102156	M1H125T3 1102162	
	150	M1H150T2 1102157	M1H150T3 1102163	

A

Especificaciones.....A21-A22	Curvas de disparo.....A26-A27	Accesorios.....D79-D107
Polaridad de interrupción.....A22	Dimensiones.....A32	
Unidades de disparo.....A23	Posiciones de montaje.....A35	

*NOTA: La conexión a barras colectoras no está disponible a través de NOARK Electric.
 Todos los derechos reservados

Interrupidores automáticos de caja moldeada

M1 - Conexión de terminales lado de línea/carga

- MCCB de conexión de terminales lado de línea/carga con terminales de orejeta incluidos



Corriente nominal (A)	2 polos		3 polos		
	Térmica ajustable • Magnética fija		Térmica ajustable • Magnética fija		
	Producto	Número de pieza	Producto	Número de pieza	
	Conexión de terminales lado de línea/carga		Conexión de terminales lado de línea/carga		
M1S (35 kA @ 480 V CA)	15	M1S15T2L	1100131	M1S15T3L	1100027
	20	M1S20T2L	1100132	M1S20T3L	1100028
	25	M1S25T2L	1100133	M1S25T3L	1100029
	30	M1S30T2L	1100134	M1S30T3L	1100030
	35	M1S35T2L	1100135	M1S35T3L	1100031
	40	M1S40T2L	1100136	M1S40T3L	1100032
	45	M1S45T2L	1100137	M1S45T3L	1100033
	50	M1S50T2L	1100138	M1S50T3L	1100034
	60	M1S60T2L	1100139	M1S60T3L	1100035
	70	M1S70T2L	1100140	M1S70T3L	1100036
	80	M1S80T2L	1100141	M1S80T3L	1100037
	90	M1S90T2L	1100142	M1S90T3L	1100038
	100	M1S100T2L	1100143	M1S100T3L	1100039
125	M1S125T2L	1102164	M1S125T3L	1102170	
150	M1S150T2L	1102165	M1S150T3L	1102171	
M1N (65 kA @ 480 V CA)	15	M1N15T2L	1100144	M1N15T3L	1100040
	20	M1N20T2L	1100145	M1N20T3L	1100041
	25	M1N25T2L	1100146	M1N25T3L	1100042
	30	M1N30T2L	1100147	M1N30T3L	1100043
	35	M1N35T2L	1100148	M1N35T3L	1100044
	40	M1N40T2L	1100149	M1N40T3L	1100045
	45	M1N45T2L	1100150	M1N45T3L	1100046
	50	M1N50T2L	1100151	M1N50T3L	1100047
	60	M1N60T2L	1100152	M1N60T3L	1100048
	70	M1N70T2L	1100153	M1N70T3L	1100049
	80	M1N80T2L	1100154	M1N80T3L	1100050
	90	M1N90T2L	1100155	M1N90T3L	1100051
	100	M1N100T2L	1100156	M1N100T3L	1100052
125	M1N125T2L	1102166	M1N125T3L	1102172	
150	M1N150T2L	1102167	M1N150T3L	1102173	
M1H (100 kA @ 480 V CA)	15	M1H15T2L	1101600	M1H15T3L	1101548
	20	M1H20T2L	1101601	M1H20T3L	1101549
	25	M1H25T2L	1101602	M1H25T3L	1101550
	30	M1H30T2L	1101603	M1H30T3L	1101551
	35	M1H35T2L	1101604	M1H35T3L	1101552
	40	M1H40T2L	1101605	M1H40T3L	1101553
	45	M1H45T2L	1101606	M1H45T3L	1101554
	50	M1H50T2L	1101607	M1H50T3L	1101555
	60	M1H60T2L	1101608	M1H60T3L	1101556
	70	M1H70T2L	1101609	M1H70T3L	1101557
	80	M1H80T2L	1100154	M1H80T3L	1101558
	90	M1H90T2L	1100155	M1H90T3L	1101559
	100	M1H100T2L	1100156	M1H100T3L	1101560
125	M1H125T2L	1102168	M1H125T3L	1102174	
150	M1H150T2L	1102169	M1H150T3L	1102175	

EspecificacionesA21-A22
 Polaridad de interrupción.....A22
 Unidades de disparo.....A23

Curvas de disparoA26-A27
 DimensionesA32
 Posiciones de montaje.....A35

Accesorios.....D79-D107

Interruptores automáticos de caja moldeada

M1 - Enchufables

- MCCB enchufables con base enchufable incluida



3 polos

	Corriente nominal (A)	Térmica ajustable • Magnética fija	
		Producto	Número de pieza
		Enchufables	
M1S (35 kA @ 480 V CA)	15	M1S15T3P	1100053
	20	M1S20T3P	1100054
	25	M1S25T3P	1100055
	30	M1S30T3P	1100056
	35	M1S35T3P	1100057
	40	M1S40T3P	1100058
	45	M1S45T3P	1100059
	50	M1S50T3P	1100060
	60	M1S60T3P	1100061
	70	M1S70T3P	1100062
	80	M1S80T3P	1100063
	90	M1S90T3P	1100064
	100	M1S100T3P	1100065
	125	M1S125T3P	1102176
150	M1S150T3P	1102177	
M1N (65 kA @ 480 V CA)	15	M1N15T3P	1100066
	20	M1N20T3P	1100067
	25	M1N25T3P	1100068
	30	M1N30T3P	1100069
	35	M1N35T3P	1100070
	40	M1N40T3P	1100071
	45	M1N45T3P	1100072
	50	M1N50T3P	1100073
	60	M1N60T3P	1100074
	70	M1N70T3P	1100075
	80	M1N80T3P	1100076
	90	M1N90T3P	1100077
	100	M1N100T3P	1100078
	125	M1N125T3P	1102178
150	M1N150T3P	1102179	
M1H (100 kA @ 480 V CA)	15	M1H15T3P	1101561
	20	M1H20T3P	1101562
	25	M1H25T3P	1101563
	30	M1H30T3P	1101564
	35	M1H35T3P	1101565
	40	M1H40T3P	1101566
	45	M1H45T3P	1101567
	50	M1H50T3P	1101568
	60	M1H60T3P	1101569
	70	M1H70T3P	1101570
	80	M1H80T3P	1100076
	90	M1H90T3P	1100077
	100	M1H100T3P	1100078
	125	M1H125T3P	1102180
150	M1H150T3P	1102181	

A

EspecificacionesA21-A22
Polaridad de interrupción.....A22
Unidades de disparo.....A23

Curvas de disparoA26-A27
DimensionesA32
Posiciones de montaje.....A35

Accesorios.....D79-D107

Interruptores automáticos de caja moldeada

M1 - Conexión posterior

- MCCB de conexión posterior con kit de conexión posterior incluido



Kit de conexión posterior

Corriente nominal (A)	2 polos		3 polos		
	Térmica ajustable • Magnética fija		Térmica ajustable • Magnética fija		
	Producto	Número de pieza	Producto	Número de pieza	
	Conexión posterior		Conexión posterior		
M1S (35 kA @ 480 V CA)	15	M1S15T2R	1100183	M1S15T3R	1100079
	20	M1S20T2R	1100184	M1S20T3R	1100080
	25	M1S25T2R	1100185	M1S25T3R	1100081
	30	M1S30T2R	1100186	M1S30T3R	1100082
	35	M1S35T2R	1100187	M1S35T3R	1100083
	40	M1S40T2R	1100188	M1S40T3R	1100084
	45	M1S45T2R	1100189	M1S45T3R	1100085
	50	M1S50T2R	1100190	M1S50T3R	1100086
	60	M1S60T2R	1100191	M1S60T3R	1100087
	70	M1S70T2R	1100192	M1S70T3R	1100088
	80	M1S80T2R	1100193	M1S80T3R	1100089
	90	M1S90T2R	1100194	M1S90T3R	1100090
	100	M1S100T2R	1100195	M1S100T3R	1100091
125	M1S125T2R	1102182	M1S125T3R	1102188	
150	M1S150T2R	1102183	M1S150T3R	1102189	
M1N (65 kA @ 480 V CA)	15	M1N15T2R	1100196	M1N15T3R	1100092
	20	M1N20T2R	1100197	M1N20T3R	1100093
	25	M1N25T2R	1100198	M1N25T3R	1100094
	30	M1N30T2R	1100199	M1N30T3R	1100095
	35	M1N35T2R	1100200	M1N35T3R	1100096
	40	M1N40T2R	1100201	M1N40T3R	1100097
	45	M1N45T2R	1100202	M1N45T3R	1100098
	50	M1N50T2R	1100203	M1N50T3R	1100099
	60	M1N60T2R	1100204	M1N60T3R	1100100
	70	M1N70T2R	1100205	M1N70T3R	1100101
	80	M1N80T2R	1100206	M1N80T3R	1100102
	90	M1N90T2R	1100207	M1N90T3R	1100103
	100	M1N100T2R	1100208	M1N100T3R	1100104
125	M1N125T2R	1102184	M1N125T3R	1102190	
150	M1N150T2R	1102185	M1N150T3R	1102191	
M1H (100 kA @ 480 V CA)	15	M1H15T2R	1101626	M1H15T3R	1101574
	20	M1H20T2R	1101627	M1H20T3R	1101575
	25	M1H25T2R	1101628	M1H25T3R	1101576
	30	M1H30T2R	1101629	M1H30T3R	1101577
	35	M1H35T2R	1101630	M1H35T3R	1101578
	40	M1H40T2R	1101631	M1H40T3R	1101579
	45	M1H45T2R	1101632	M1H45T3R	1101580
	50	M1H50T2R	1101633	M1H50T3R	1101581
	60	M1H60T2R	1101634	M1H60T3R	1101582
	70	M1H70T2R	1101635	M1H70T3R	1101583
	80	M1H80T2R	1101636	M1H80T3R	1101584
	90	M1H90T2R	1101637	M1H90T3R	1101585
	100	M1H100T2R	1101638	M1H100T3R	1101586
125	M1H125T2R	1102186	M1H125T3R	1102192	
150	M1H150T2R	1102187	M1H150T3R	1102193	

EspecificacionesA21-A22
Polaridad de interrupción.....A22
Unidades de disparo.....A23

Curvas de disparoA26-A27
DimensionesA32
Posiciones de montaje.....A35

Accesorios.....D79-D107

Interrupidores automáticos de caja moldeada

M2 - Conexión a barras colectoras y conexión de terminales lado de línea/carga

- MCCB de conexión a barras colectoras sin barras colectoras* ni terminales de orejeta
- MCCB de conexión de terminales lado de línea/carga con terminales de orejeta incluidos



Corriente nominal (A)	2 polos		3 polos	
	Térmica ajustable • Magnética ajustable		Térmica ajustable • Magnética ajustable	
	Producto	Número de pieza	Producto	Número de pieza
	Conexión a barras colectoras		Conexión a barras colectoras	
M2S (35 kA @ 480 V CA)	100	M2S100T2 1100257	M2S100T3 1100209	
	125	M2S125T2 1100258	M2S125T3 1100210	
	150	M2S150T2 1100259	M2S150T3 1100211	
	175	M2S175T2 1100260	M2S175T3 1100212	
	200	M2S200T2 1100261	M2S200T3 1100213	
	225	M2S225T2 1100262	M2S225T3 1100214	
	250	M2S250T2 1101967	M2S250T3 1101955	
M2N (65 kA @ 480 V CA)	100	M2N100T2 1100263	M2N100T3 1100215	
	125	M2N125T2 1100264	M2N125T3 1100216	
	150	M2N150T2 1100265	M2N150T3 1100217	
	175	M2N175T2 1100266	M2N175T3 1100218	
	200	M2N200T2 1100267	M2N200T3 1100219	
	225	M2N225T2 1100268	M2N225T3 1100220	
	250	M2N250T2 1101968	M2N250T3 1101956	
M2H (100 kA @ 480 V CA)	100	M2H100T2 1101663	M2H100T3 1101639	
	125	M2H125T2 1101664	M2H125T3 1101640	
	150	M2H150T2 1101665	M2H150T3 1101641	
	175	M2H175T2 1101666	M2H175T3 1101642	
	200	M2H200T2 1101667	M2H200T3 1101643	
	225	M2H225T2 1101668	M2H225T3 1101644	
	250	M2H250T2 1101969	M2H250T3 1101957	
	Conexión de terminales lado de línea/carga		Conexión de terminales lado de línea/carga	
M2S (35 kA @ 480 V CA)	100	M2S100T2L 1100269	M2S100T3L 1100221	
	125	M2S125T2L 1100270	M2S125T3L 1100222	
	150	M2S150T2L 1100271	M2S150T3L 1100223	
	175	M2S175T2L 1100272	M2S175T3L 1100224	
	200	M2S200T2L 1100273	M2S200T3L 1100225	
	225	M2S225T2L 1100274	M2S225T3L 1100226	
	250	M2S250T2L 1101970	M2S250T3L 1101958	
M2N (65 kA @ 480 V CA)	100	M2N100T2L 1100275	M2N100T3L 1100227	
	125	M2N125T2L 1100276	M2N125T3L 1100228	
	150	M2N150T2L 1100277	M2N150T3L 1100229	
	175	M2N175T2L 1100278	M2N175T3L 1100230	
	200	M2N200T2L 1100279	M2N200T3L 1100231	
	225	M2N225T2L 1100280	M2N225T3L 1100232	
	250	M2N250T2L 1101971	M2N250T3L 1101959	
M2H (100 kA @ 480 V CA)	100	M2H100T2L 1101669	M2H100T3L 1101645	
	125	M2H125T2L 1101670	M2H125T3L 1101646	
	150	M2H150T2L 1101671	M2H150T3L 1101647	
	175	M2H175T2L 1101672	M2H175T3L 1101648	
	200	M2H200T2L 1101673	M2H200T3L 1101649	
	225	M2H225T2L 1101674	M2H225T3L 1101650	
	250	M2H250T2L 1101972	M2H250T3L 1101960	

A

EspecificacionesA21-A22	Curvas de disparoA28	Accesorios.....D79-D107
Polaridad de interrupción.....A22	DimensionesA32	
Unidades de disparo.....A24	Posiciones de montaje.....A35	

*NOTA: La conexión a barras colectoras no está disponible a través de NOARK Electric.

Interruptores automáticos de caja moldeada

M2 - Enchufables y de conexión posterior

- MCCB enchufables con base enchufable incluida
- MCCB de conexión posterior con kit de conexión posterior incluido



Kit de conexión posterior

Corriente nominal (A)	2 polos		3 polos		
	Térmica ajustable • Magnética ajustable		Térmica ajustable • Magnética ajustable		
	Producto	Número de pieza	Producto	Número de pieza	
	Enchufables		Enchufables		
M2S (35 kA @ 480 V CA)	100		M2S100T3P	1100233	
	125		M2S125T3P	1100234	
	150		M2S150T3P	1100235	
	175	N/A	M2S175T3P	1100236	
	200		M2S200T3P	1100237	
	225		M2S225T3P	1100238	
	250		M2S250T3P	1101961	
M2N (65 kA @ 480 V CA)	100		M2N100T3P	1100239	
	125		M2N125T3P	1100240	
	150		M2N150T3P	1100241	
	175	N/A	M2N175T3P	1100242	
	200		M2N200T3P	1100243	
	225		M2N225T3P	1100244	
	250		M2N250T3P	1101962	
M2H (100 kA @ 480 V CA)	100		M2H100T3P	1101651	
	125		M2H125T3P	1101652	
	150		M2H150T3P	1101653	
	175	N/A	M2H175T3P	1101654	
	200		M2H200T3P	1101655	
	225		M2H225T3P	1101656	
	250		M2H250T3P	1101963	
	Conexión posterior		Conexión posterior		
M2S (35 kA @ 480 V CA)	100	M2S100T2R	1100293	M2S100T3R	1100245
	125	M2S125T2R	1100294	M2S125T3R	1100246
	150	M2S150T2R	1100295	M2S150T3R	1100247
	175	M2S175T2R	1100296	M2S175T3R	1100248
	200	M2S200T2R	1100297	M2S200T3R	1100249
	225	M2S225T2R	1100298	M2S225T3R	1100250
	250	M2S250T2R	1101976	M2S250T3R	1101964
M2N (65 kA @ 480 V CA)	100	M2N100T2R	1100299	M2N100T3R	1100251
	125	M2N125T2R	1100300	M2N125T3R	1100252
	150	M2N150T2R	1100301	M2N150T3R	1100253
	175	M2N175T2R	1100302	M2N175T3R	1100254
	200	M2N200T2R	1100303	M2N200T3R	1100255
	225	M2N225T2R	1100304	M2N225T3R	1100256
	250	M2N250T2R	1101977	M2N250T3R	1101965
M2H (100 kA @ 480 V CA)	100	M2H100T2R	1101681	M2H100T3R	1101657
	125	M2H125T2R	1101682	M2H125T3R	1101658
	150	M2H150T2R	1101683	M2H150T3R	1101659
	175	M2H175T2R	1101684	M2H175T3R	1101660
	200	M2H200T2R	1101685	M2H200T3R	1101661
	225	M2H225T2R	1101686	M2H225T3R	1101662
	250	M2H250T2R	1101978	M2H250T3R	1101966

EspecificacionesA21-A22
Polaridad de interrupción.....A22
Unidades de disparo.....A24

Curvas de disparoA28
DimensionesA32
Posiciones de montaje.....A35

Accesorios.....D79-D107

Interrupidores automáticos de caja moldeada

M3 - Conexión a barras colectoras y conexión de terminales lado de línea/carga

- MCCB de conexión a barras colectoras sin barras colectoras* ni terminales de orejeta
- MCCB de conexión de terminales lado de línea/carga con terminales de orejeta incluidos



A

Corriente nominal (A)	2 polos		3 polos		
	Térmica ajustable • Magnética ajustable		Térmica ajustable • Magnética ajustable		
	Producto	Número de pieza	Producto	Número de pieza	
Conexión a barras colectoras					
M3S (42 kA @ 480 V CA)	225	M3S225T2	1100305	M3S225T3	1100355
	250	M3S250T2	1100306	M3S250T3	1100356
	300	M3S300T2	1100307	M3S300T3	1100357
	350	M3S350T2	1100308	M3S350T3	1100358
	400	M3S400T2	1100309	M3S400T3	1100359
M3N (65 kA @ 480 V CA)	225	M3N225T2	1100310	M3N225T3	1100360
	250	M3N250T2	1100311	M3N250T3	1100361
	300	M3N300T2	1100312	M3N300T3	1100362
	350	M3N350T2	1100313	M3N350T3	1100363
	400	M3N400T2	1100314	M3N400T3	1100364
M3H (100 kA @ 480 V CA)	225	M3H225T2	1101687	M3H225T3	1101717
	250	M3H250T2	1101688	M3H250T3	1101718
	300	M3H300T2	1101689	M3H300T3	1101719
	350	M3H350T2	1101690	M3H350T3	1101720
	400	M3H400T2	1101691	M3H400T3	1101721
Conexión de terminales lado de línea/carga (1 orificio)					
M3S (42 kA @ 480 V CA)	225	M3S225T2L	1100315	M3S225T3L	1100365
	250	M3S250T2L	1100316	M3S250T3L	1100366
	300	M3S300T2L	1100317	M3S300T3L	1100367
	350	M3S350T2L	1100318	M3S350T3L	1100368
	400	M3S400T2L	1100319	M3S400T3L	1100369
M3N (65 kA @ 480 V CA)	225	M3N225T2L	1100320	M3N225T3L	1100370
	250	M3N250T2L	1100321	M3N250T3L	1100371
	300	M3N300T2L	1100322	M3N300T3L	1100372
	350	M3N350T2L	1100323	M3N350T3L	1100373
	400	M3N400T2L	1100324	M3N400T3L	1100374
M3H (100 kA @ 480 V CA)	225	M3H225T2L	1101692	M3H225T3L	1101722
	250	M3H250T2L	1101693	M3H250T3L	1101723
	300	M3H300T2L	1101694	M3H300T3L	1101724
	350	M3H350T2L	1101695	M3H350T3L	1101725
	400	M3H400T2L	1101696	M3H400T3L	1101726

EspecificacionesA21-A22
 Polaridad de interrupción.....A22
 Unidades de disparo.....A24

Curvas de disparoA29
 DimensionesA33
 Posiciones de montaje.....A36

AccesoriosD79-D107

*NOTA: La conexión a barras colectoras no está disponible a través de NOARK Electric.

Todos los derechos reservados

Interrupidores automáticos de caja moldeada

M3 - Enchufables y de conexión posterior

- MCCB enchufables con base enchufable incluida
- MCCB de conexión posterior con kit de conexión posterior incluido
- MCCB extraíbles con base extraíble incluida



Corriente nominal (A)	2 polos		3 polos		
	Térmica ajustable • Magnética ajustable		Térmica ajustable • Magnética ajustable		
	Producto	Número de pieza	Producto	Número de pieza	
	Enchufables		Enchufables		
M3S (42 kA @ 480 V CA)	225		M3S225T3P	1100375	
	250		M3S250T3P	1100376	
	300	N/A	M3S300T3P	1100377	
	350		M3S350T3P	1100378	
	400		M3S400T3P	1100379	
M3N (65 kA @ 480 V CA)	225		M3N225T3P	1100380	
	250		M3N250T3P	1100381	
	300	N/A	M3N300T3P	1100382	
	350		M3N350T3P	1100383	
	400		M3N400T3P	1100384	
M3H (100 kA @ 480 V CA)	225		M3H225T3P	1101732	
	250		M3H250T3P	1101733	
	300	N/A	M3H300T3P	1101734	
	350		M3H350T3P	1101735	
	400		M3H400T3P	1101736	
	Conexión posterior		Conexión posterior		
M3S (42 kA @ 480 V CA)	225	M3S225T2R	1100335	M3S225T3R	1100385
	250	M3S250T2R	1100336	M3S250T3R	1100386
	300	M3S300T2R	1100337	M3S300T3R	1100387
	350	M3S350T2R	1100338	M3S350T3R	1100388
	400	M3S400T2R	1100339	M3S400T3R	1100389
M3N (65 kA @ 480 V CA)	225	M3N225T2R	1100340	M3N225T3R	1100390
	250	M3N250T2R	1100341	M3N250T3R	1100391
	300	M3N300T2R	1100342	M3N300T3R	1100392
	350	M3N350T2R	1100343	M3N350T3R	1100393
	400	M3N400T2R	1100344	M3N400T3R	1100394
M3H (100 kA @ 480 V CA)	225	M3H225T2R	1101707	M3H225T3R	1101737
	250	M3H250T2R	1101708	M3H250T3R	1101738
	300	M3H300T2R	1101709	M3H300T3R	1101739
	350	M3H350T2R	1101710	M3H350T3R	1101740
	400	M3H400T2R	1101711	M3H400T3R	1101741

EspecificacionesA21-A22
 Polaridad de interrupciónA22
 Unidades de disparoA24

Curvas de disparoA29
 DimensionesA33
 Posiciones de montajeA36

AccesoriosD79-D107

Interrupidores automáticos de caja moldeada

M3 - Extraíbles

- MCCB enchufables con base enchufable incluida
- MCCB de conexión posterior con kit de conexión posterior incluido
- MCCB extraíbles con base extraíble incluida



A

Corriente nominal (A)		2 polos		3 polos	
		Térmica ajustable • Magnética ajustable		Térmica ajustable • Magnética ajustable	
		Producto	Número de pieza	Producto	Número de pieza
		Extraíbles		Extraíbles	
M3S (42 kA @ 480 V CA)	225	M3S225T2D	1100345	M3S225T3D	1100395
	250	M3S250T2D	1100346	M3S250T3D	1100396
	300	M3S300T2D	1100347	M3S300T3D	1100397
	350	M3S350T2D	1100348	M3S350T3D	1100398
	400	M3S400T2D	1100349	M3S400T3D	1100399
M3N (65 kA @ 480 V CA)	225	M3N225T2D	1100350	M3N225T3D	1100400
	250	M3N250T2D	1100351	M3N250T3D	1100401
	300	M3N300T2D	1100352	M3N300T3D	1100402
	350	M3N350T2D	1100353	M3N350T3D	1100403
	400	M3N400T2D	1100354	M3N400T3D	1100404
M3H (100 kA @ 480 V CA)	225	M3H225T2D	1101712	M3H225T3D	1101742
	250	M3H250T2D	1101713	M3H250T3D	1101743
	300	M3H300T2D	1101714	M3H300T3D	1101744
	350	M3H350T2D	1101715	M3H350T3D	1101745
	400	M3H400T2D	1101716	M3H400T3D	1101746

Interruptores automáticos de caja moldeada

M4 - Conexión a barras colectoras y conexión de terminales lado de línea/carga

- MCCB de conexión a barras colectoras sin barras colectoras* ni terminales de orejeta
- MCCB de conexión de terminales lado de línea/carga con terminales de orejeta incluidos



Corriente nominal (A)	2 polos		3 polos	
	Térmica ajustable • Magnética ajustable		Térmica ajustable • Magnética ajustable	
	Producto	Número de pieza	Producto	Número de pieza
	Conexión a barras colectoras		Conexión a barras colectoras	
M4S (42 kA @ 480 V CA)	400	M4S400T2 1100429	M4S400T3 1100405	
	500	M4S500T2 1100430	M4S500T3 1100406	
	600	M4S600T2 1100431	M4S600T3 1100407	
M4N (65 kA @ 480 V CA)	400	M4N400T2 1100432	M4N400T3 1100408	
	500	M4N500T2 1100433	M4N500T3 1100409	
	600	M4N600T2 1100434	M4N600T3 1100410	
M4H (100 kA @ 480 V CA)	400	M4H400T2 1101747	M4H400T3 1101750	
	500	M4H500T2 1101748	M4H500T3 1101751	
	600	M4H600T2 1101749	M4H600T3 1101752	
	Conexión de terminales lado de línea/carga		Conexión de terminales lado de línea/carga	
M4S (42 kA @ 480 V CA)	400	M4S400T2L 1100435	M4S400T3L 1100411	
	500	M4S500T2L 1100436	M4S500T3L 1100412	
	600	M4S600T2L 1100437	M4S600T3L 1100413	
M4N (65 kA @ 480 V CA)	400	M4N400T2L 1100438	M4N400T3L 1100414	
	500	M4N500T2L 1100439	M4N500T3L 1100415	
	600	M4N600T2L 1100440	M4N600T3L 1100416	
M4H (100 kA @ 480 V CA)	400	M4H400T2L 1101753	M4H400T3L 1101756	
	500	M4H500T2L 1101754	M4H500T3L 1101757	
	600	M4H600T2L 1101755	M4H600T3L 1101758	

EspecificacionesA21-A22
Polaridad de interrupción.....A22
Unidades de disparo.....A24

Curvas de disparoA30
DimensionesA33
Posiciones de montaje.....A36

Accesorios.....D79-D107

*NOTA: La conexión a barras colectoras no está disponible a través de NOARK Electric.

Interrupidores automáticos de caja moldeada

M4 - Conexión posterior y extraíbles

- MCCB de conexión posterior con kit de conexión posterior incluido
- MCCB extraíbles con base extraíble incluida



A

Corriente nominal (A)	2 polos		3 polos	
	Térmica ajustable • Magnética ajustable		Térmica ajustable • Magnética ajustable	
	Producto	Número de pieza	Producto	Número de pieza
	Conexión posterior		Conexión posterior	
M4S (42 kA @ 480 V CA)	400	M4S400T2R 1100441	M4S400T3R 1100417	
	500	M4S500T2R 1100442	M4S500T3R 1100418	
	600	M4S600T2R 1100443	M4S600T3R 1100419	
M4N (65 kA @ 480 V CA)	400	M4N400T2R 1100444	M4N400T3R 1100420	
	500	M4N500T2R 1100445	M4N500T3R 1100421	
	600	M4N600T2R 1100446	M4N600T3R 1100422	
M4H (100 kA @ 480 V CA)	400	M4H400T2R 1101759	M4H400T3R 1101762	
	500	M4H500T2R 1101760	M4H500T3R 1101763	
	600	M4H600T2R 1101761	M4H600T3R 1101764	
	Extraíbles		Extraíbles	
M4S (42 kA @ 480 V CA)	400	M4S400T2D 1100447	M4S400T3D 1100423	
	500	M4S500T2D 1100448	M4S500T3D 1100424	
	600	M4S600T2D 1100449	M4S600T3D 1100425	
M4N (65 kA @ 480 V CA)	400	M4N400T2D 1100450	M4N400T3D 1100426	
	500	M4N500T2D 1100451	M4N500T3D 1100427	
	600	M4N600T2D 1100452	M4N600T3D 1100428	
M4H (100 kA @ 480 V CA)	400	M4H400T2D 1101765	M4H400T3D 1101768	
	500	M4H500T2D 1101766	M4H500T3D 1101769	
	600	M4H600T2D 1101767	M4H600T3D 1101770	

Especificaciones.....A21-A22	Curvas de disparo.....A30	Accesorios.....D79-D107
Polaridad de interrupción.....A22	Dimensiones.....A33	
Unidades de disparo.....A24	Posiciones de montaje.....A36	

Interruptores automáticos de caja moldeada

M5 - Conexión a barras colectoras y conexión de terminales lado de línea/carga

- MCCB de conexión a barras colectoras sin barras colectoras* ni terminales de orejeta
- MCCB de conexión de terminales lado de línea/carga con terminales de orejeta incluidos



Corriente nominal (A)	2 polos		3 polos	
	Térmica ajustable • Magnética ajustable		Térmica ajustable • Magnética ajustable	
	Producto	Número de pieza	Producto	Número de pieza
	Conexión a barras colectoras		Conexión a barras colectoras	
M5S (42 kA @ 480 V CA)	600	M5S600T2 1102001	M5S600T3 1102019	
	700	M5S700T2 1102002	M5S700T3 1102020	
	800	M5S800T2 1102003	M5S800T3 1102021	
M5N (65 kA @ 480 V CA)	600	M5N600T2 1102004	M5N600T3 1102022	
	700	M5N700T2 1102005	M5N700T3 1102023	
	800	M5N800T2 1102006	M5N800T3 1102024	
M5H (100 kA @ 480 V CA)	600	M5H600T2 1102007	M5H600T3 1102025	
	700	M5H700T2 1102008	M5H700T3 1102026	
	800	M5H800T2 1102009	M5H800T3 1102027	
	Conexión de terminales lado de línea/carga		Conexión de terminales lado de línea/carga	
M5S (42 kA @ 480 V CA)	600	M5S600T2L 1102010	M5S600T3L 1102028	
	700	M5S700T2L 1102011	M5S700T3L 1102029	
	800	M5S800T2L 1102012	M5S800T3L 1102030	
M5N (65 kA @ 480 V CA)	600	M5N600T2L 1102013	M5N600T3L 1102031	
	700	M5N700T2L 1102014	M5N700T3L 1102032	
	800	M5N800T2L 1102015	M5N800T3L 1102033	
M5H (100 kA @ 480 V CA)	600	M5H600T2L 1102016	M5H600T3L 1102034	
	700	M5H700T2L 1102017	M5H700T3L 1102035	
	800	M5H800T2L 1102018	M5H800T3L 1102036	

EspecificacionesA21-A22
Polaridad de interrupción.....A22
Unidades de disparo.....A24

Curvas de disparoA31
DimensionesA34
Posiciones de montaje.....A37

Accesorios.....D79-D107

Interruptores automáticos de caja moldeada

M5 - Conexión a barras colectoras y conexión de terminales lado de línea/carga

- MCCB de conexión a barras colectoras sin barras colectoras* ni terminales de orejeta
- MCCB de conexión de terminales lado de línea/carga con terminales de orejeta incluidos



A

Corriente nominal (A)	4 polos		4 polos	
	Térmica ajustable • Magnética ajustable Protección de neutro 0 %		Térmica ajustable • Magnética ajustable Protección de neutro 100 %	
	Producto	Número de pieza	Producto	Número de pieza
	Conexión a barras colectoras		Conexión a barras colectoras	
M5S (42 kA @ 480 V CA)	600	M5S600T4 1102037	M5S600T4C 1102055	
	700	M5S700T4 1102038	M5S700T4C 1102056	
	800	M5S800T4 1102039	M5S800T4C 1102057	
M5N (65 kA @ 480 V CA)	600	M5N600T4 1102040	M5N600T4C 1102058	
	700	M5N700T4 1102041	M5N700T4C 1102059	
	800	M5N800T4 1102042	M5N800T4C 1102060	
M5H (100 kA @ 480 V CA)	600	M5H600T4 1102043	M5H600T4C 1102061	
	700	M5H700T4 1102044	M5H700T4C 1102062	
	800	M5H800T4 1102045	M5H800T4C 1102063	
	Conexión de terminales lado de línea/carga		Conexión de terminales lado de línea/carga	
M5S (42 kA @ 480 V CA)	600	M5S600T4L 1102046	M5S600T4LC 1102064	
	700	M5S700T4L 1102047	M5S700T4LC 1102065	
	800	M5S800T4L 1102048	M5S800T4LC 1102066	
M5N (65 kA @ 480 V CA)	600	M5N600T4L 1102049	M5N600T4LC 1102067	
	700	M5N700T4L 1102050	M5N700T4LC 1102068	
	800	M5N800T4L 1102051	M5N800T4LC 1102069	
M5H (100 kA @ 480 V CA)	600	M5H600T4L 1102052	M5H600T4LC 1102070	
	700	M5H700T4L 1102053	M5H700T4LC 1102071	
	800	M5H800T4L 1102054	M5H800T4LC 1102072	

EspecificacionesA21-A22	Curvas de disparoA31	Accesorios.....D79-D107
Polaridad de interrupción.....A22	DimensionesA34	
Unidades de disparoA24	Posiciones de montaje.....A37	

Interruptores automáticos de caja moldeada

M6 - Conexión a barras colectoras y conexión de terminales lado de línea/carga

- MCCB de conexión a barras colectoras sin barras colectoras* ni terminales de orejeta
- MCCB de conexión de terminales lado de línea/carga con terminales de orejeta incluidos



Corriente nominal (A)	3 polos		4 polos	
	Unidad de disparo electrónica		Unidad de disparo electrónica	
	Producto	Número de pieza	Producto	Número de pieza
Conexión a barras colectoras				
M6S (42 kA @ 480 V CA)	800	M6S800E3F 1101895	M6S800E4F 1101907	
	1000	M6S1000E3F 1101896	M6S1000E4F 1101908	
	1200	M6S1200E3F 1101897	M6S1200E4F 1101909	
M6N (65 kA @ 480 V CA)	800	M6N800E3F 1101898	M6N800E4F 1101910	
	1000	M6N1000E3F 1101899	M6N1000E4F 1101911	
	1200	M6N1200E3F 1101900	M6N1200E4F 1101912	
Conexión de terminales lado de línea/carga				
M6S (42 kA @ 480 V CA)	800	M6S800E3LF 1101901	M6S800E4LF 1101913	
	1000	M6S1000E3LF 1101902	M6S1000E4LF 1101914	
	1200	M6S1200E3LF 1101903	M6S1200E4LF 1101915	
M6N (65 kA @ 480 V CA)	800	M6N800E3LF 1101904	M6N800E4LF 1101916	
	1000	M6N1000E3LF 1101905	M6N1000E4LF 1101917	
	1200	M6N1200E3LF 1101906	M6N1200E4LF 1101918	

EspecificacionesA21-A22
Polaridad de interrupción.....A22
Unidades de disparo.....A24

Curvas de disparoA31
DimensionesA34
Posiciones de montaje.....A37

Accesorios.....D79-D107

Interruptores automáticos de caja moldeada

M1-M6 - Especificaciones

		M1			M2			M3			M4			M5			M6		
Corriente nominal (A)		15~150			100~250			225~400			400~600			600~800			800~1200		
Cantidad de polos		2, 3												2, 3, 4			3, 4		
Tipo de interruptor automático		S	N	H	S	N	H	S	N	H	S	N	H	S	N	H	S	N	
Tensión nominal 50/60 Hz	V CA	600															600		
	V CC																-		
Capacidad de ruptura (kA rms)																			
Especificaciones de los interruptores automáticos UL 489 CSA C22.2 (kA rms) V CA 50/60 Hz	240 V CA	50	100	150	50	100	150	65	100	150	65	100	150	65	100	150	65	100	
	480 V CA	35	65	100	35	65	100	42	65	100	42	65	100	42	65	100	42	65	
	600 V CA	14	20	25	14	20	25	18	25	30	22	30	50	22	30	50	22	42	
	500 V CC, 2 polos	20	35	50	20	35	50	35	50	65	35	50	65	35	50	65	-		
600 V CC, 3 polos	20	35	50	20	35	50	35	50	65	35	50	65	35	50	65				
Especificaciones de los interruptores automáticos IEC 60947-2	220 / 240 V CA	50	100	150	50	100	150	65	100	150	65	100	150	65	100	150	65	85	
	380 / 415 V CA																(45)	(45)	
	660 / 690 V CA	5	8	10	6	10	12	10	15	20	12	15	20	12	15	20	30	30	
Capacidad de ruptura máxima (Icu = 100 % Ics) (kA rms)	500 V CC, 3 polos	25	35	50	25	35	50	35	50	65	35	50	65	35	50	65	-		
	500 V CC, 2 polos	20	35	50	20	35	50	35	50	65	35	50	65	35	50	65			
Corriente nominal (A) @ 104 °F (40 °C)		15~100			100~250			225~400			400~600			600~800			800~1200		
Unidades de disparo termomagnéticas	A = Ajustable T = Térmica F = Fija M = Magnética	15~100 A: AT/FM 125~150 A: AT/AM			AT/AM												Electrónica		
Accesorios																			
Interruptor de alarma																			
Contactos auxiliares																			
Disparadores en derivación																			
Disparadores por baja tensión																			
Bloqueos de mando																			
Mandos de brida																			
Enclavamientos mecánicos																			
Operadores de motor																			
Operadores de mando																			
Kits y cubierta de terminales																			
Conexión																			
Conexión a barras colectoras														■			■		
Conexión de terminales lado de línea/carga														■			■		
Enchufables														-					
Conexión posterior														■			-		
Extraíbles		-			■			■			-								

A

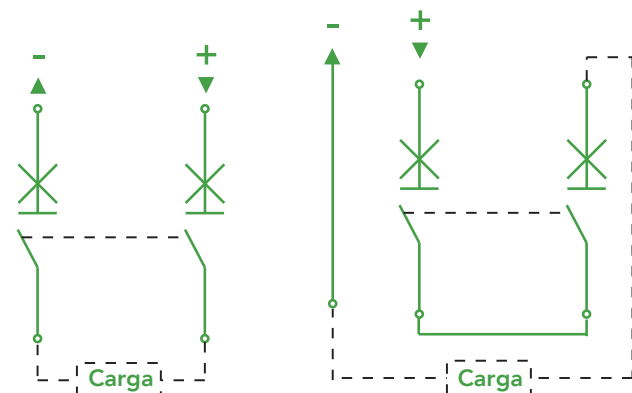
Interruptores automáticos de caja moldeada

M1-M6 - Especificaciones

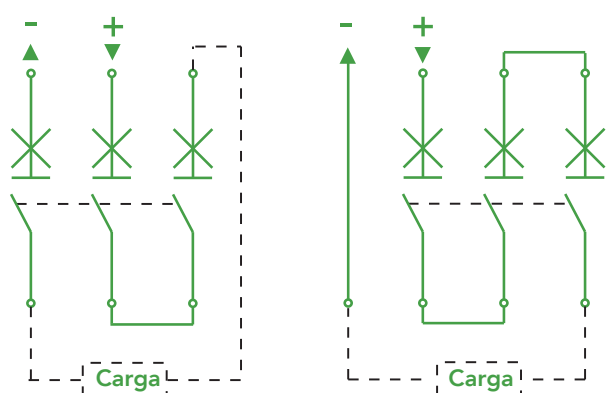
	M1	M2	M3	M4	M5	M6			
Tensión de aislamiento (Vi)	800 V CA								
Tensión de resistencia al impulso (Vimp)	8 kV CA								
Tensión de operación (Ve)	IEC								
	UL								
Ics (% Icu) según IEC	100%								
Categoría de utilización	A								
Ciclos de operación mecánica	10 000		8000		3000				
Ciclos de operación eléctrica	6000		5000		500				
Dimensiones L x A x P, pulg. (mm)	6.46 x 3.54 x 3.33 (164 x 90 x 84.5)	7.17 x 4.13 x 3.47 (182 x 105 x 88)	11.22 x 5.51 x 4.59 (285 x 140 x 116.5)	12.32 x 7.68 x 5.43 (313 x 195 x 138)	3 P: 16.18 x 7.68 x 7.58 (411 x 195 x 192.5) 4 P: 16.18 x 10.2 x 7.58 (411 x 260 x 192.5)	3 P: 22.64 x 9.84 x 15.16 (575 x 250 x 385) 4 P: 22.64 x 12.6 x 15.16 (575 x 320 x 385)			
Peso de la unidad, lb (kg)	2 polos	3.17 (1.44)	3.75 (1.70)	8.97 (4.07)	20.94 (9.5)	27.8 (12.5)	-		
	3 polos	3.68 (1.67)	4.41 (2.00)	13.45 (6.1)	25.35 (11.5)	33.18 (15.05)	55.56 (25.2)		
	4 polos	-	-	-	-	43.43 (19.7)	69.67 (31.6)		
Cables de conexión 167 °F (75 °C), cable de Cu únicamente AWG (mm ²)	1 orificio	14-3/0 (2.5-95)	1 orificio 8 - 350 kcmils (10-185)	3/0 - 500 kcmils (95-240)	2 orificios (2x) 3/0 - 400 kcmils ((2x) 95-185)	2 orificios	250-600 kcmils (120-300)	3 orificios	3/0-750 kcmils (95-300)
	3 orificios	14-3/0 (2.5-6)		2 orificios		250 kcmils (35-120)	3 orificios	4/0 AWG-500 kcmils (100-250)	4 orificios
Par de apriete de terminales, lb·pulg. (N·m)	89 (10)	230 (23)	310 (35)		398 (45)	310 (35)			

M1 - M5 - Polaridad de interrupción para aplicaciones de CC

2 polos



3 polos



Interruptores automáticos de caja moldeada

M1 - Unidades de disparo

Térmica ajustable • Magnética fija

- Térmica ajustable:
Corriente nominal 15~150 A
Ajustable: 0.8~1 x I_n
- Magnética fija:
Corriente de disparo 150~1000 A
- Magnética ajustable
Corriente nominal 125~150 A
Ajustable: 5~10 x I_n



A

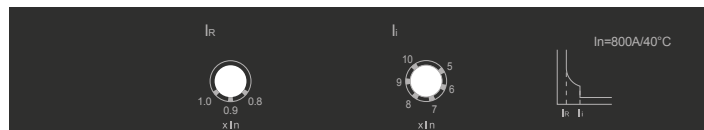
		M1															
		I _r	15 A	20 A	25 A	30 A	35 A	40 A	45 A	50 A	60 A	70 A	80 A	90 A	100 A	125 A	150 A
Protección contra sobrecarga térmica ajustable	0.8 x I _n									40	48	56	64	72	80	100	120
	0.9 x I _n				-					45	54	63	72	81	90	112.5	135
	1.0 x I _n									50	60	70	80	90	100	125	150
Protección contra cortocircuitos magnética fija	I _i		15 A	20 A	25 A	30 A	35 A	40 A	45 A	50 A	60 A	70 A	80 A	90 A	100 A	125 A	150 A
	Fija 10 x I _n		150	200	250	300	350	400	450	500	600	700	800	900	1000		-
Protección contra cortocircuitos magnética ajustable	I _i		15 A	20 A	25 A	30 A	35 A	40 A	45 A	50 A	60 A	70 A	80 A	90 A	100 A	125 A	150 A
	5 x I _n															625	750
	6 x I _n															750	900
	7 x I _n															875	1050
	8 x I _n															1000	1200
	9 x I _n															1125	1350
10 x I _n															1250	1500	

Interruptores automáticos de caja moldeada

M2-M5 - Unidades de disparo

Térmica ajustable • Magnética ajustable

- Térmica ajustable: Corriente nominal 100~800 A
Ajustable: 0.8~1 x I_n
- Magnética ajustable: Corriente de disparo 700~8800 A
Ajustable:
M2, 100~150 = 7~12 x I_n
M2, 175~250 = 5~10 x I_n
M3/M4, 225~600 = 5~10 x I_n
M5, 600~800=5~10 x I_n

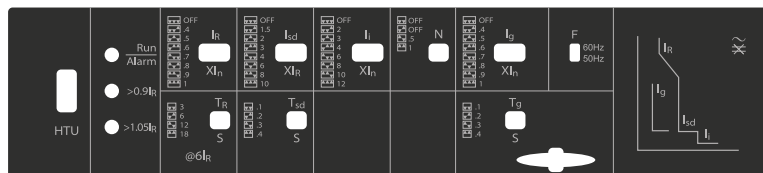


		M2 - 250 A							M3 - 400 A				
Protección contra sobrecarga térmica ajustable	I _R	100 A	125 A	150 A	175 A	200 A	225 A	250 A	225 A	250 A	300 A	350 A	400 A
	0.8 x I _n	80	100	120	140	160	180	200	180	200	240	280	320
	0.9 x I _n	90	112.5	135	157.5	180	202.5	225	202.5	225	270	315	360
	1.0 x I _n	100	125	150	175	200	225	250	225	250	300	350	400
Protección contra cortocircuito magnética ajustable	I _i	100 A	125 A	150 A	175 A	200 A	225 A	250 A	225 A	250 A	300 A	350 A	400 A
	5 x I _n	-			875	1000	1125	1250	1125	1250	1500	1750	2000
	6 x I _n	-			1050	1200	1350	1500	1350	1500	1800	2100	2400
	7 x I _n	700	875	1050	1225	1400	1575	1750	1575	1750	2100	2450	2800
	8 x I _n	800	1000	1200	1400	1600	1800	2000	1800	2000	2400	2800	3200
	9 x I _n	900	1125	1350	1575	1800	2025	2500	2025	2250	2700	3150	3600
	10 x I _n	1000	1250	1500	1750	2000	2250	2750	2250	2500	3000	3500	4000
	11 x I _n	1100	1375	1650	-								
12 x I _n	1200	1500	1800	-									
		M4 - 600 A			M5 - 800 A								
Protección contra sobrecarga térmica ajustable	I _R	400 A	500 A	600 A	600 A	700 A	800 A						
	0.8 x I _n	320	400	480	480	560	640						
	0.9 x I _n	360	450	540	540	630	720						
	1.0 x I _n	400	500	600	600	700	800						
Protección contra cortocircuito magnética ajustable	I _i	400 A	500 A	600 A	600 A	700 A	800 A						
	5 x I _n	2000	2500	3000	3000	3500	4000						
	6 x I _n	2400	3000	3600	3600	4200	4800						
	7 x I _n	2800	3500	4200	4200	4800	5600						
	8 x I _n	3200	4000	4800	4800	5600	6400						
	9 x I _n	3600	4500	5400	5400	6300	7200						
10 x I _n	4000	5000	6000	6000	7000	8000							

Interruptores automáticos de caja moldeada

M6 - Unidades de disparo

Unidad de disparo electrónica



A

Se ofrecen las siguientes funciones de disparo:

L = Retardo prolongado: corriente de protección de retardo prolongado; tiempo de protección de retardo prolongado

S = Retardo breve: corriente de protección de retardo breve; tiempo de protección de retardo breve

I = Disparo instantáneo

G = Falla a tierra: corriente de protección de falla a tierra; tiempo de protección de retardo breve

Protección de neutro: retardo prolongado, retardo breve, protección instantánea

Selección de frecuencias disponibles: 50 o 60 Hz

Corriente de protección (IR) de retardo prolongado: 8 ajustes específicos (IR): OFF, 0.4, 0.5, 0.6, 0.7, 0.8, 0.9, 1.0 * In

Nota:

Función de memoria térmica: protege los circuitos de carga contra los efectos de condiciones de sobrecarga repetidas. Cuando el interruptor automático cierra de inmediato después de un disparo de tiempo prolongado y la corriente permanente supera el valor de ajuste de tiempo prolongado (I_r), la función de memoria térmica reduce automáticamente el tiempo de disparo. Ante una corriente de sobrecarga repetida, la función de memoria térmica hace que el interruptor automático se dispare en un tiempo que se reduce gradualmente. Cuando la corriente de carga recobra su valor normal, la función de corriente térmica comienza su reposición. La reposición finaliza en alrededor de 1 hora. De este modo, el próximo tiempo de disparo prolongado corresponderá al valor de ajuste. La función de memoria térmica se borrará al pasar a OFF.

Tiempo de protección (TR) de retardo prolongado: 4 ajustes específicos (TR) @ 6 * IR: 3 s, 6 s, 12 s, 18 s

Corriente de trabajo (I)	Tiempo de protección (TR) de retardo prolongado
≤ 1.05 * IR	≥ 2 h, sin disparo
≤ 1.3 * IR	< 1 h, disparo
= 6 * IR	3 s / 6 s / 12 s / 18 s

Corriente de protección (I_{sd}) de retardo breve: 8 ajustes específicos (I_{sd}): OFF, 1.5, 2, 3, 4, 6, 8, 10 * IR

Tiempo de protección (T_{sd}) de retardo breve: 4 ajustes específicos (T_{sd}): 0.1 s, 0.2 s, 0.3 s, 0.4 s

Corriente de protección (I_i) instantánea: 8 ajustes específicos (I_i): OFF, 2, 3, 4, 6, 8, 10, 12 * In

Protección de neutro:

Protección de neutro de retardo prolongado, 3 ajustes específicos de IR(N): OFF, 0.5, 1

Ajuste de protección de línea de neutro de retardo breve, igual que la línea de 'vivo', I_{sd}(N)

Ajuste de protección instantánea de línea de neutro, igual que la línea de 'vivo', I_i(N)

Ajuste de corriente de protección de falla a tierra: 8 ajustes específicos (I_g): OFF, 0.4, 0.5, 0.6, 0.7, 0.8, 0.9, 1 * In

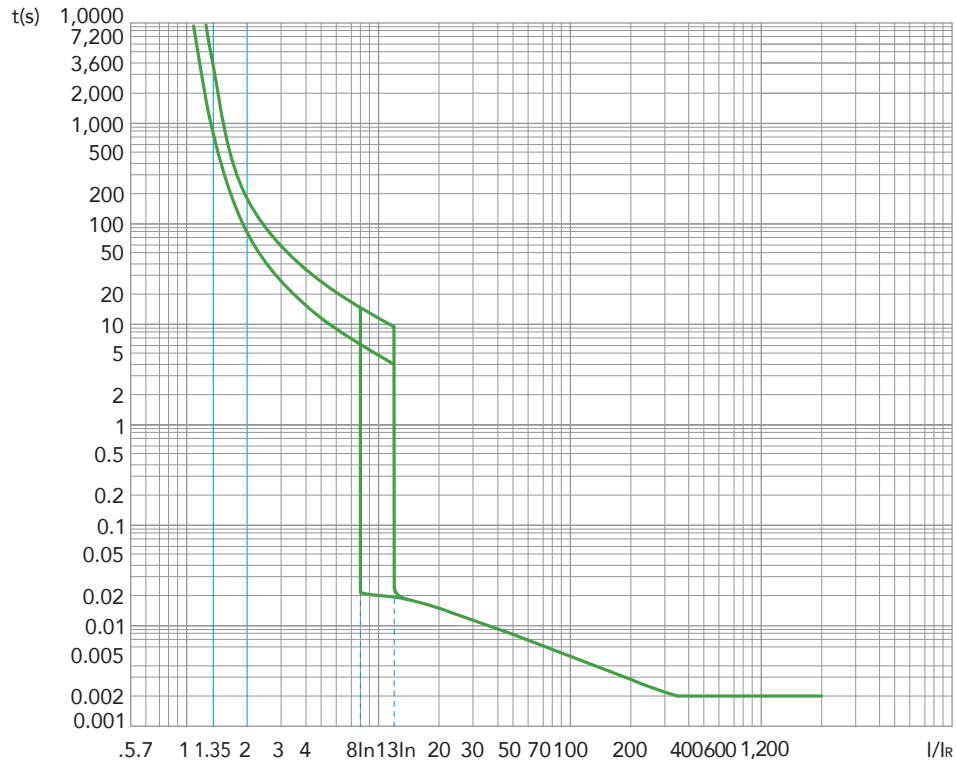
Ajuste de tiempo de protección de falla a tierra: 4 ajustes específicos (T_g): 0.1 s, 0.2 s, 0.3 s, 0.4 s

Ajuste de selección de frecuencia: 2 ajustes específicos: 50 Hz, 60 Hz

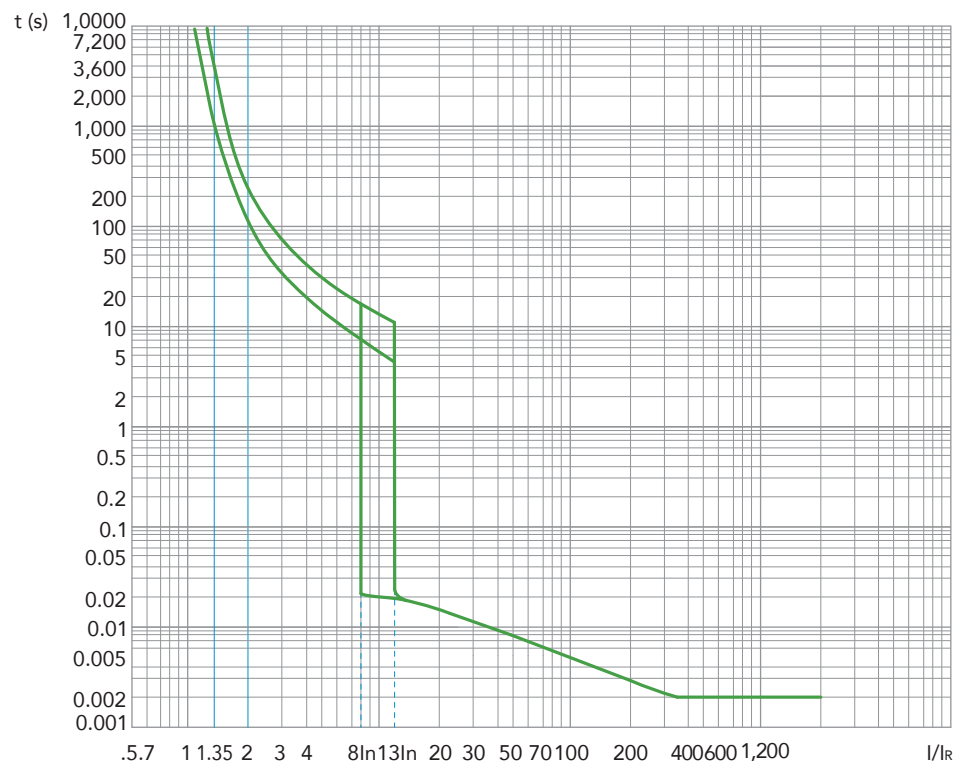
Interruptores automáticos de caja moldeada

M1 - Curvas de disparo

M1
(15~35 A)



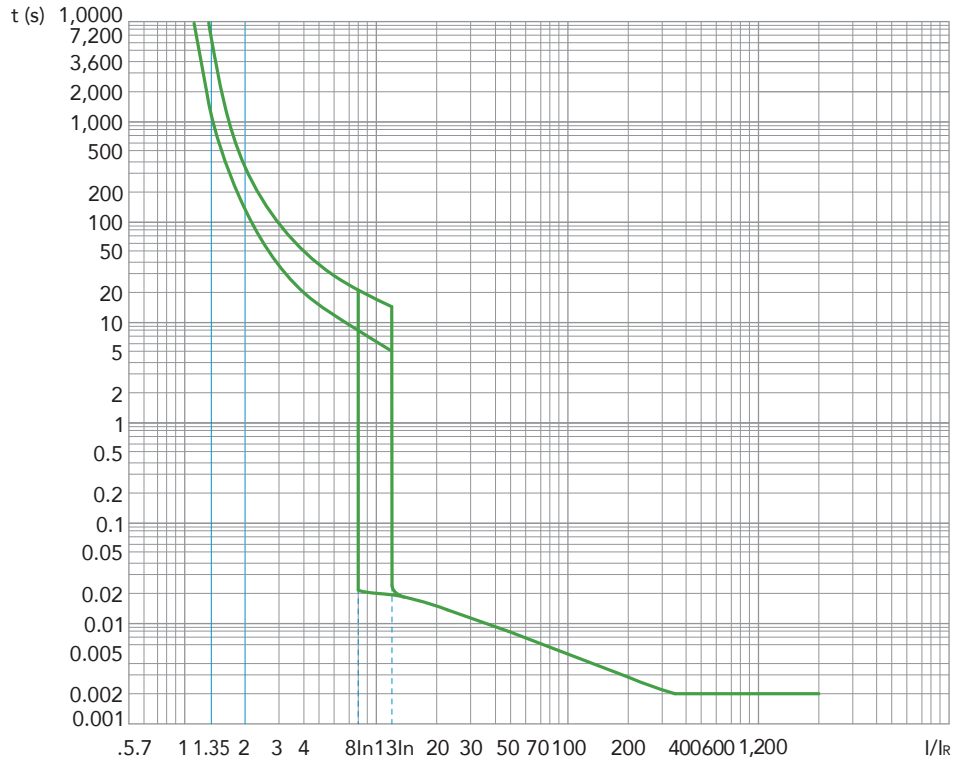
M1
(40~50 A)



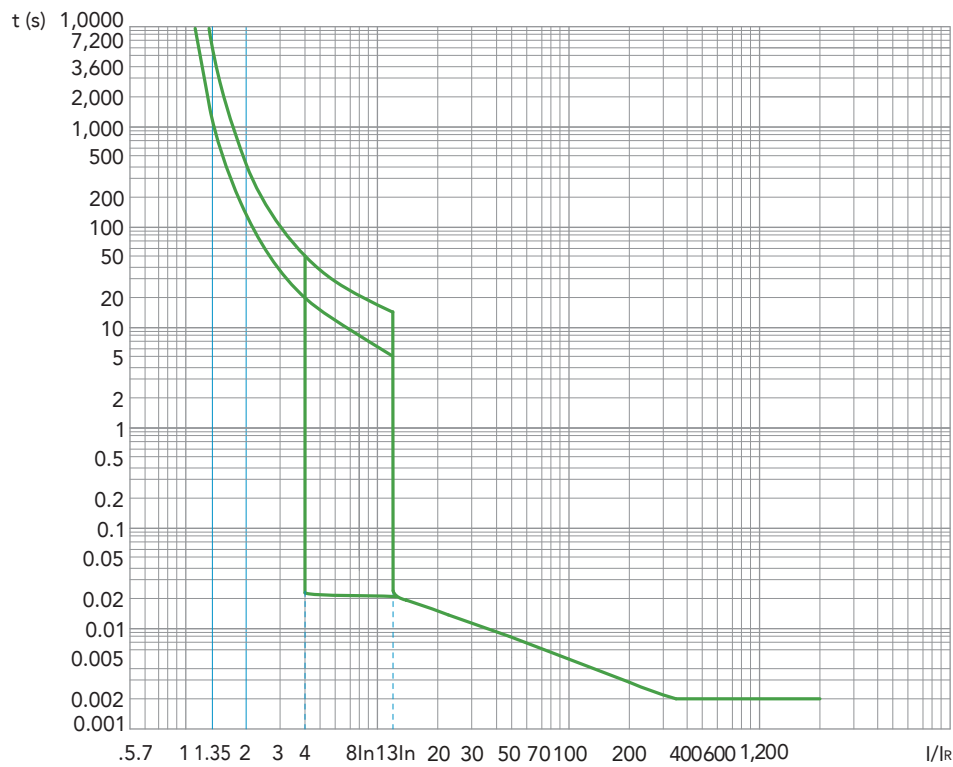
Interruptores automáticos de caja moldeada

M1 - Curvas de disparo

M1
(60~100 A)



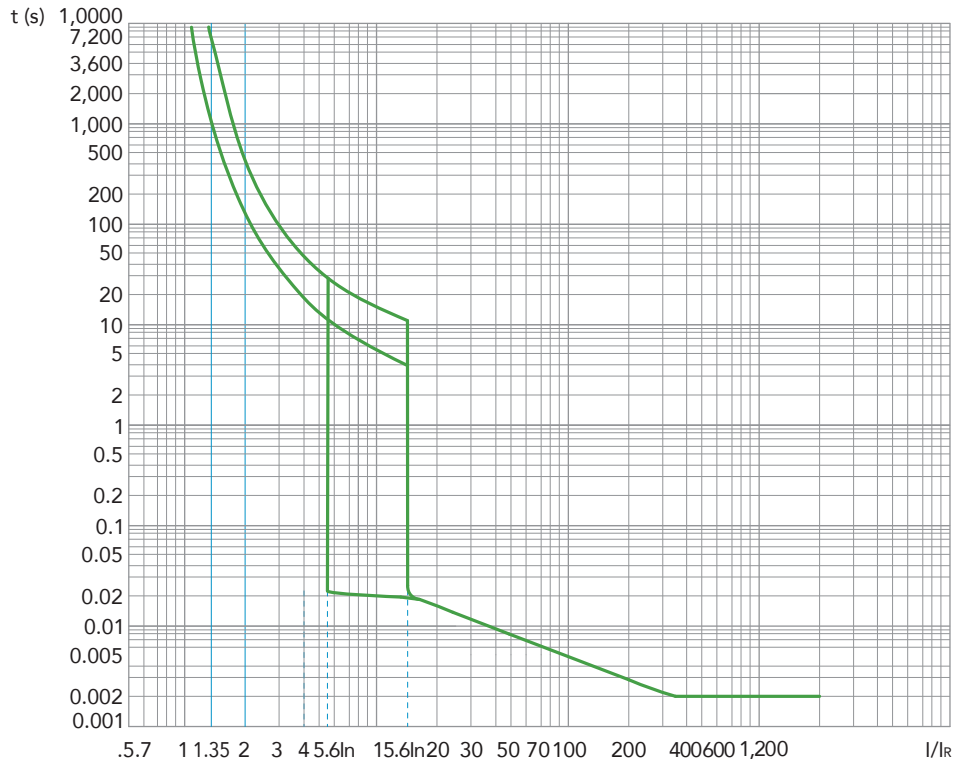
M1
(125~150 A)



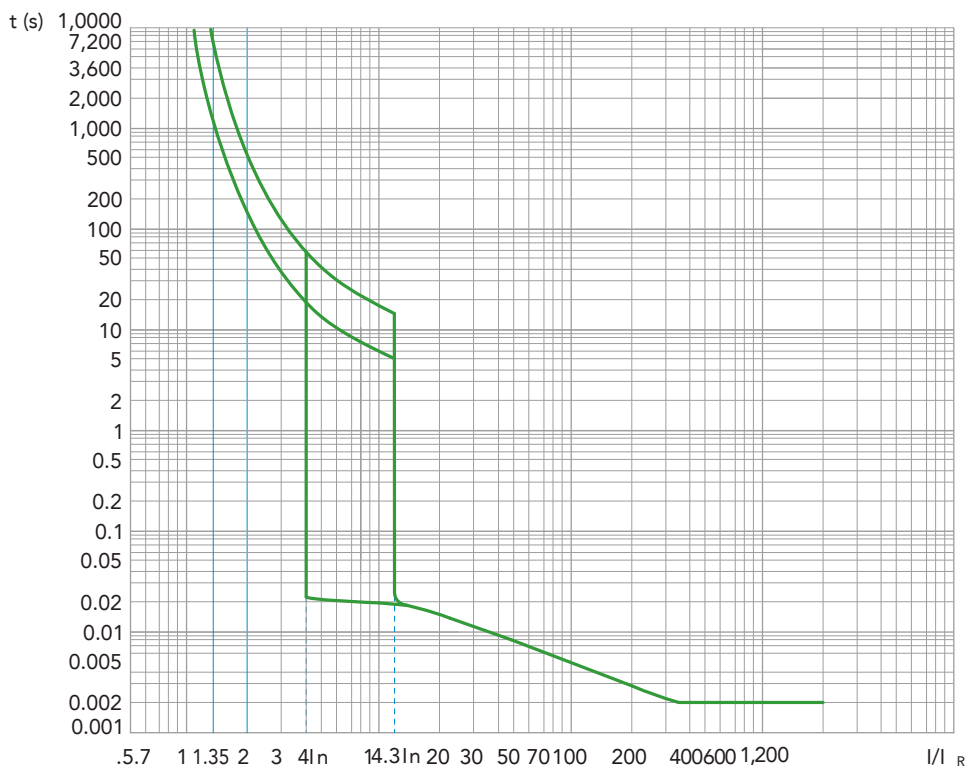
A

Interrupedores automáticos de caja moldeada M2 - Curvas de disparo

M2
(100-150 A)



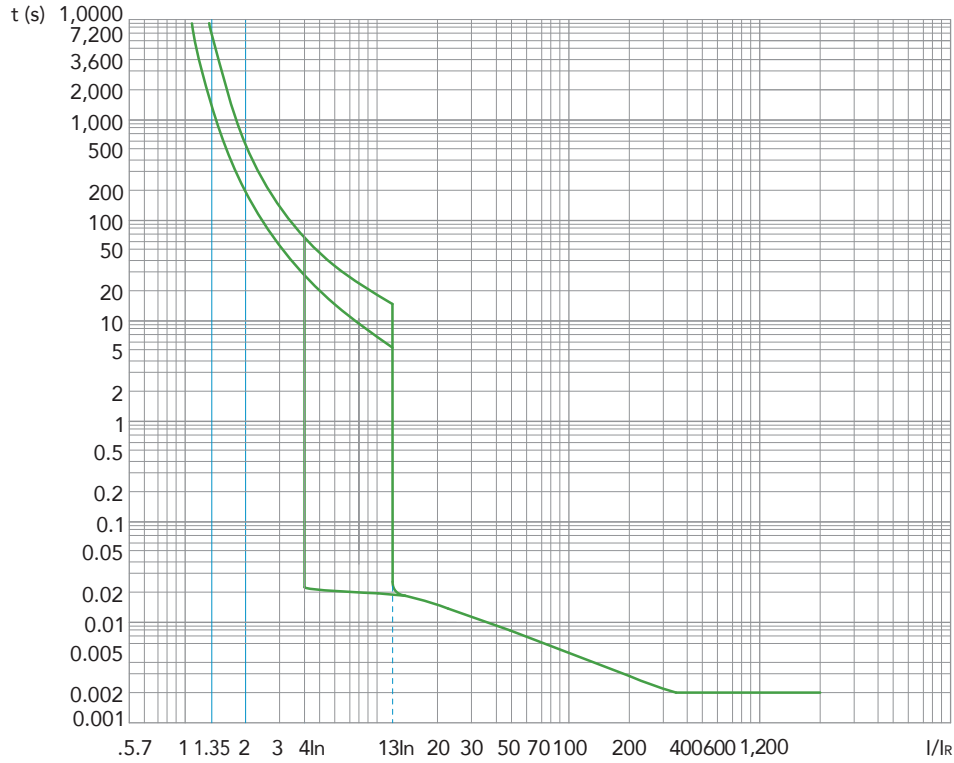
M2
(175-250 A)



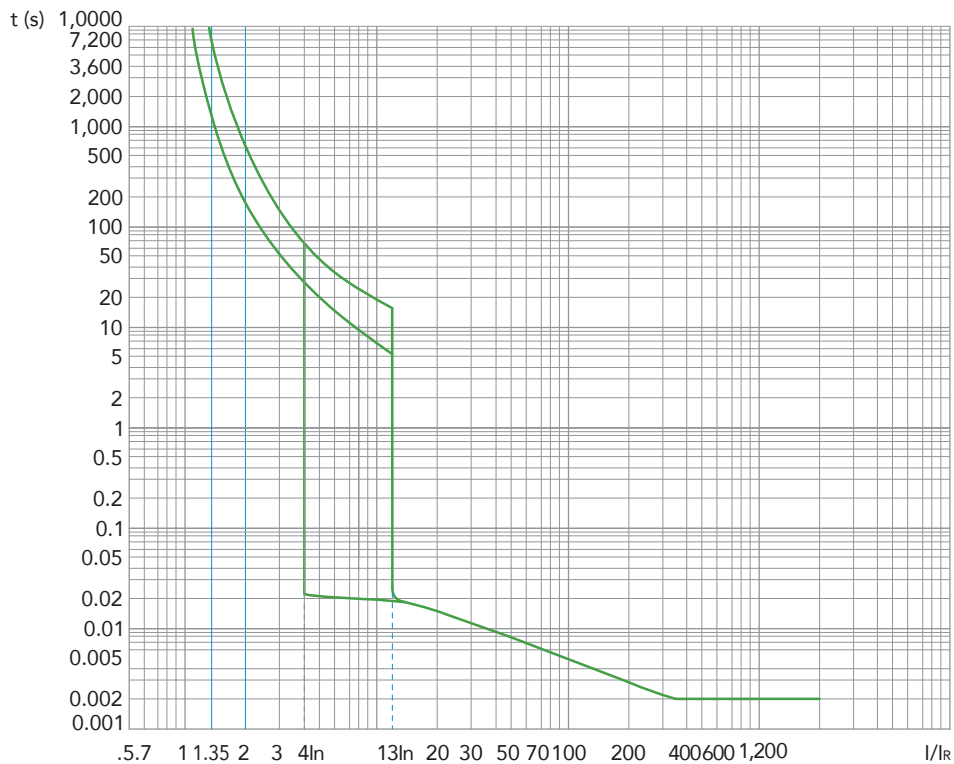
Interruptores automáticos de caja moldeada

M3 - Curvas de disparo

M3
(225~350 A)



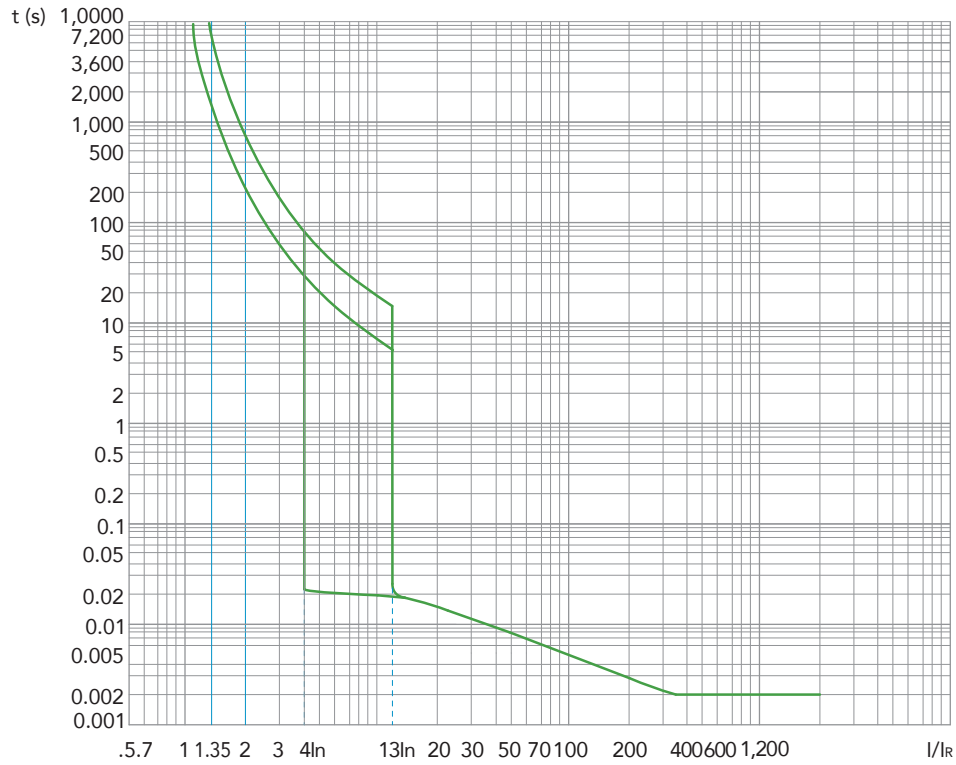
M3
(400 A)



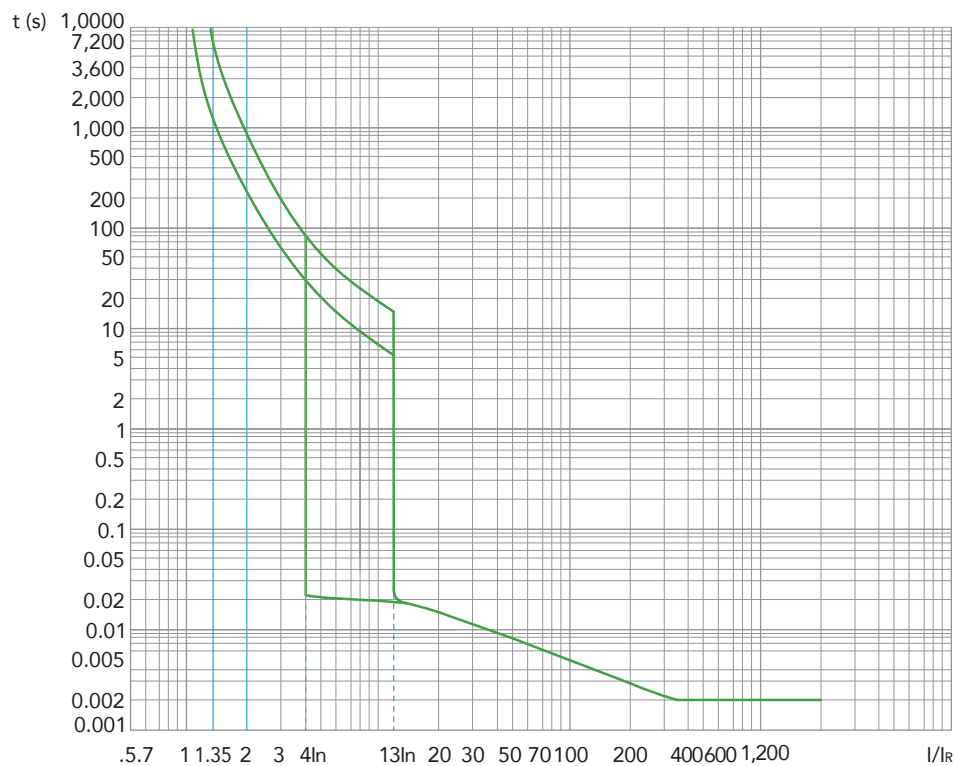
Interruptores automáticos de caja moldeada

M4 - Curvas de disparo

M4
(400 A)



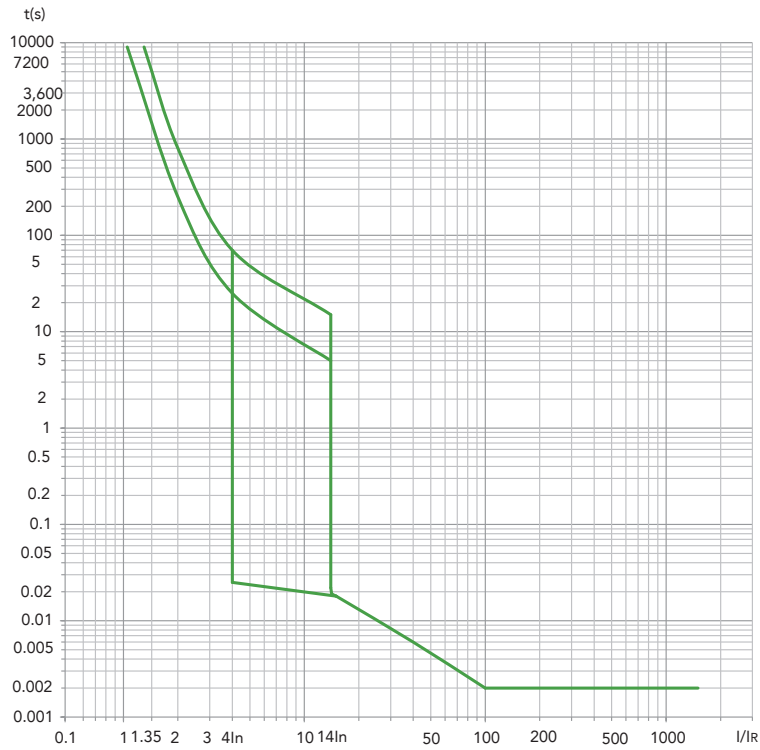
M4
(500~600 A)



Interruptores automáticos de caja moldeada

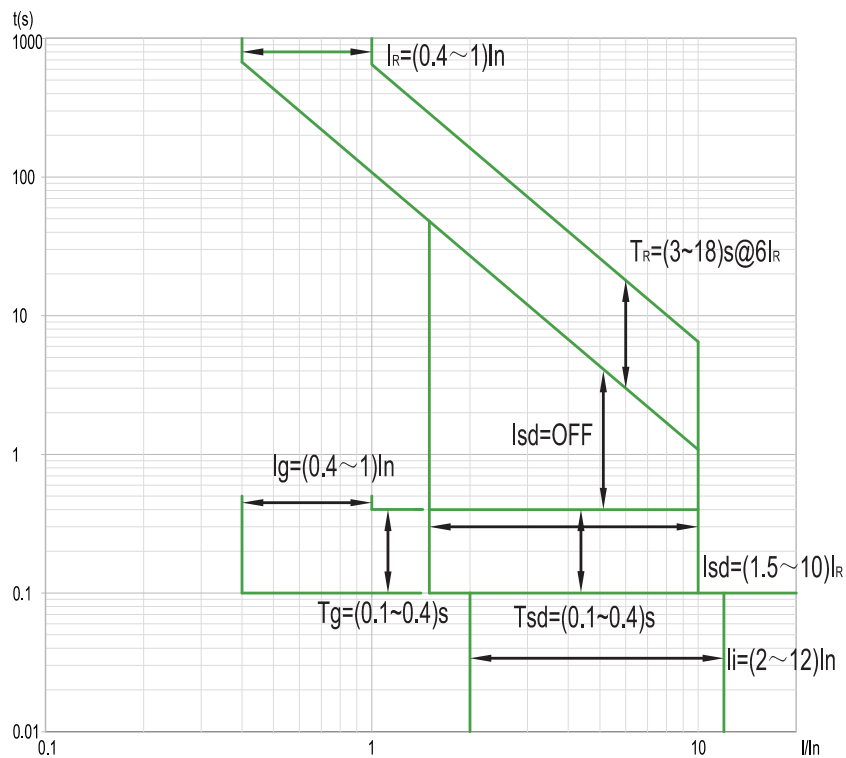
M5-M6 - Curvas de disparo

M5
(600~800 A)



A

M6
(800~1200 A)

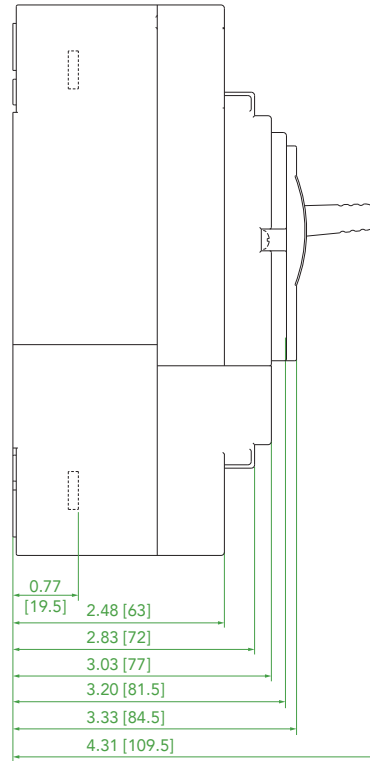
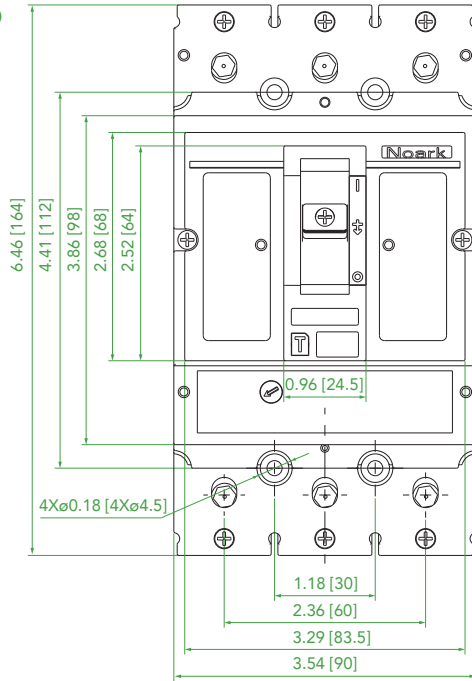


Serie M - Dimensiones

M1/M1M/M1D - M2/M2M/M2D - Dimensiones

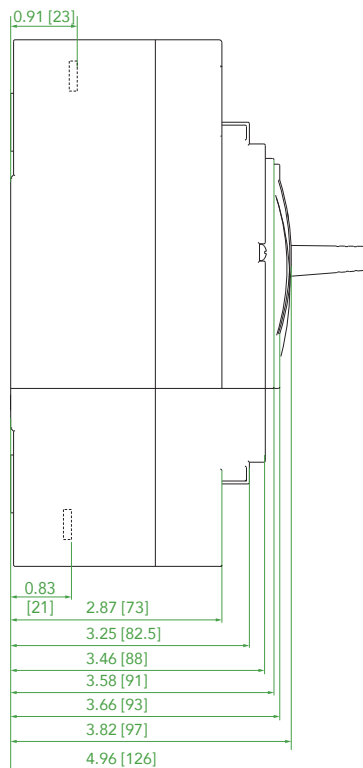
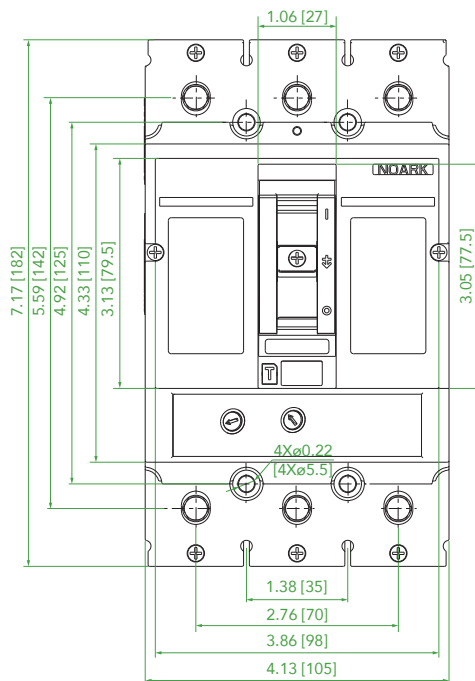
M1/M1M/M1D

Unidad: pulg. [mm]



M2/M2M/M2D

Unidad: pulg. [mm]

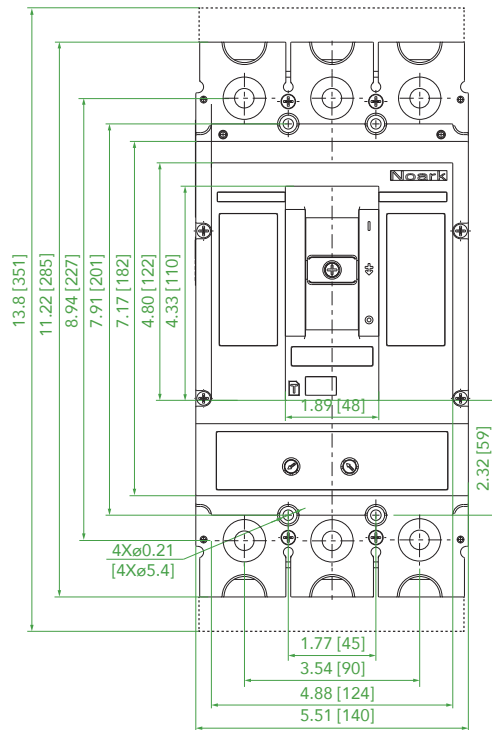


Serie M - Dimensiones

M3/M3M/M3D - M4/M4M/M4D - Dimensiones

M3/M3M/M3D

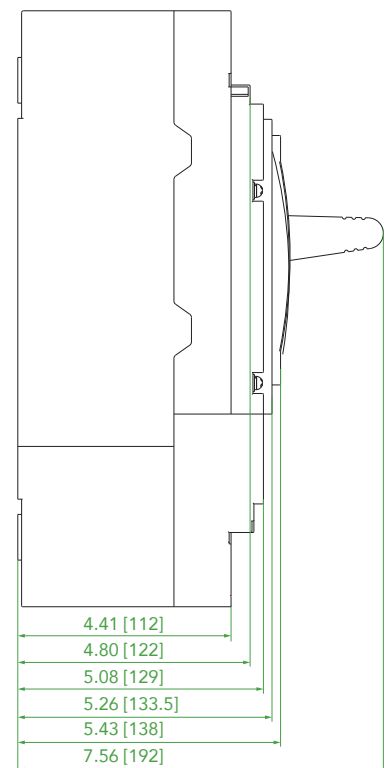
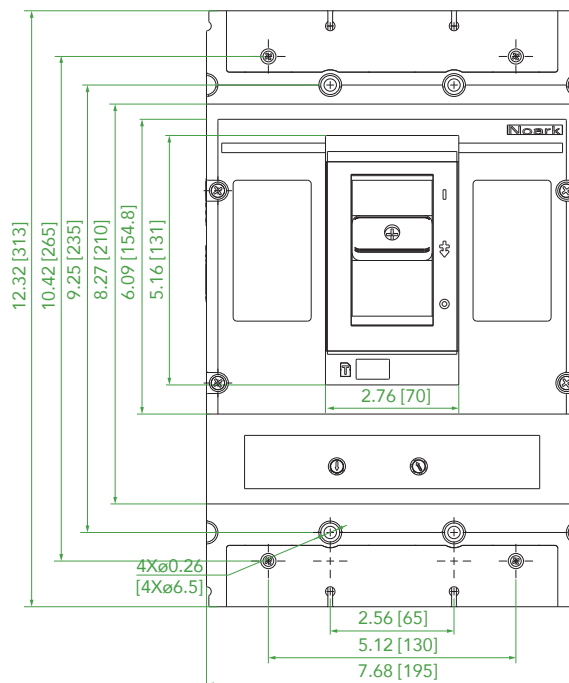
Unidad: pulg. [mm]



A

M4/M4M/M4D

Unidad: pulg. [mm]



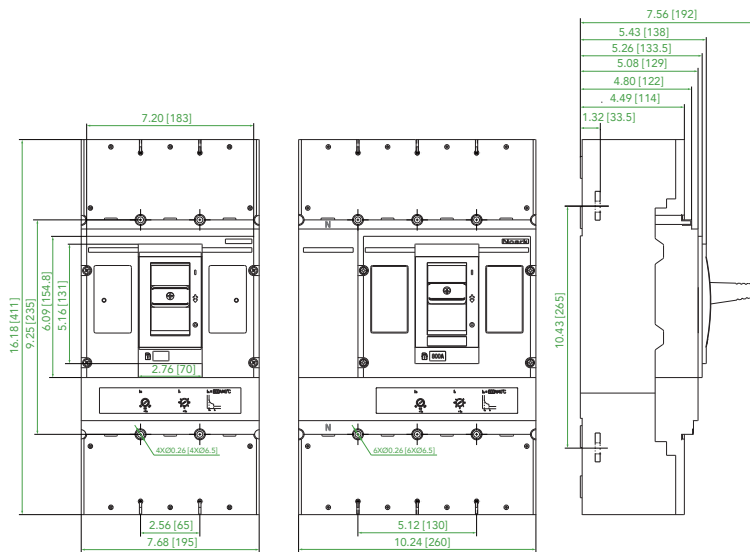
Serie M - Dimensiones

M5/M5M/M5D - M6/M6M/M6D - Dimensiones

M5/M5D/M5M

2 P, 3 P, 4 P

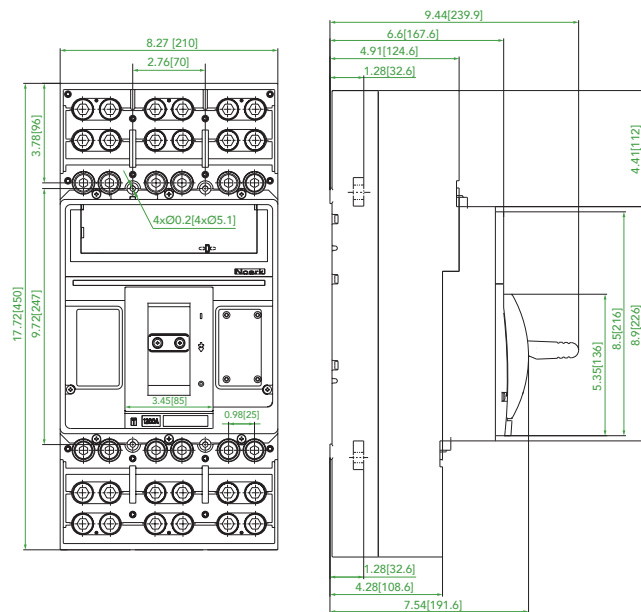
Unidad: pulg. [mm]



M6/M6D/M6M

3 P

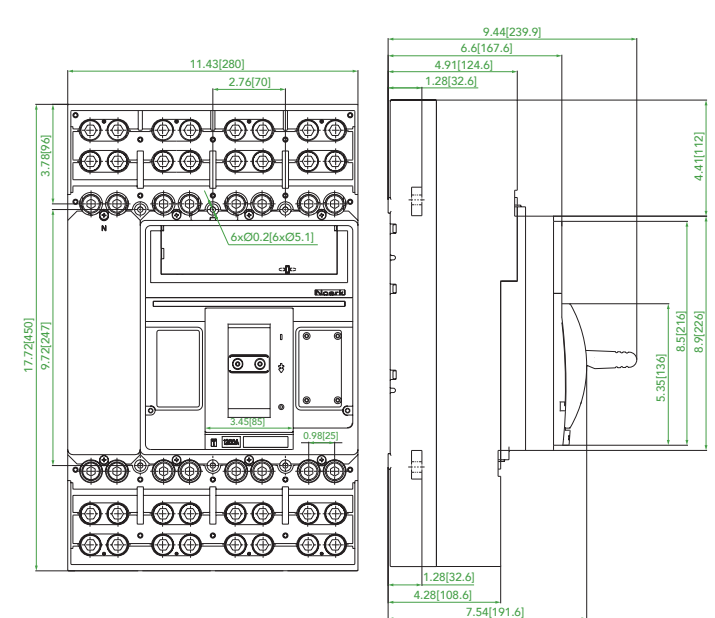
Unidad: pulg. [mm]



M6/M6D/M6M

4 P

Unidad: pulg. [mm]

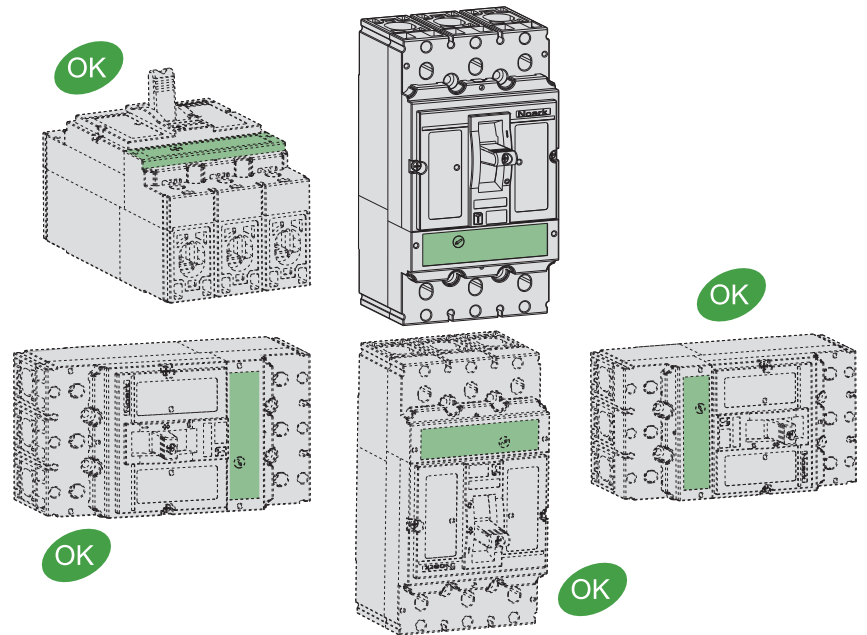
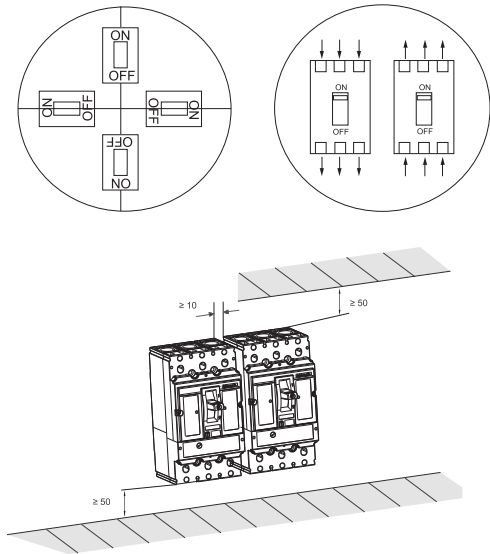


Serie M - Posiciones de montaje

M1/M1M/M1D - M2/M2M/M2D - Posiciones de montaje

M1/M1M/M1D

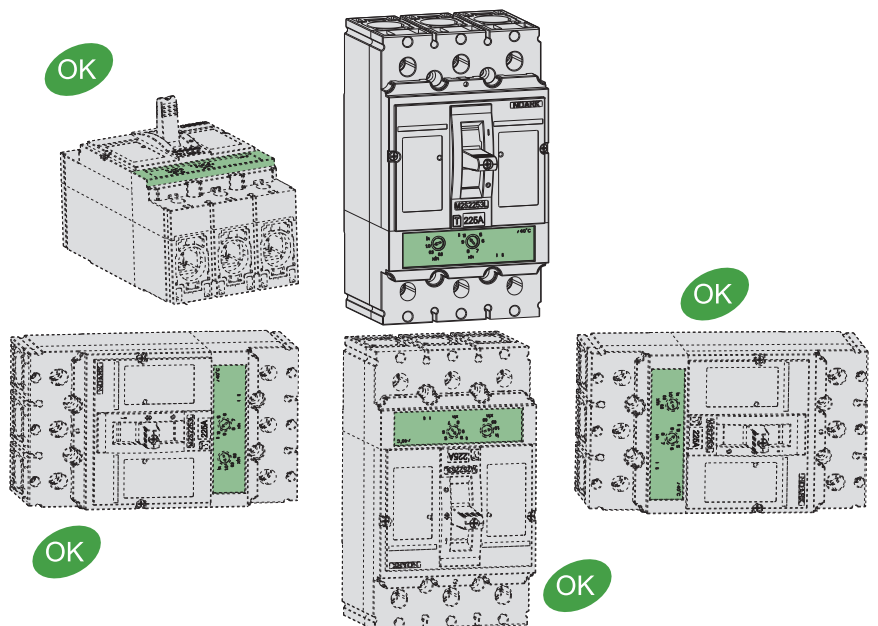
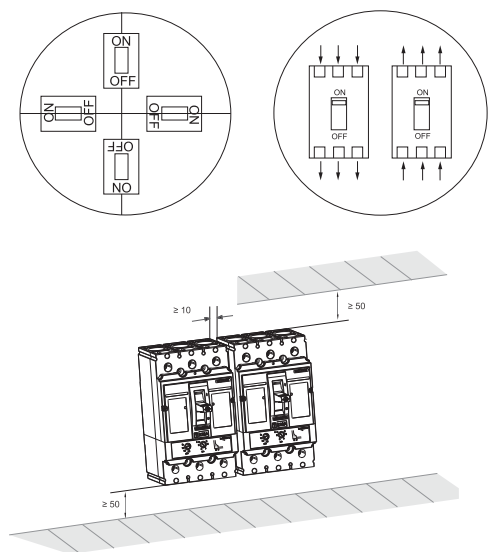
Pueden alimentarse de manera inversa



A

M2/M2M/M2D

Pueden alimentarse de manera inversa

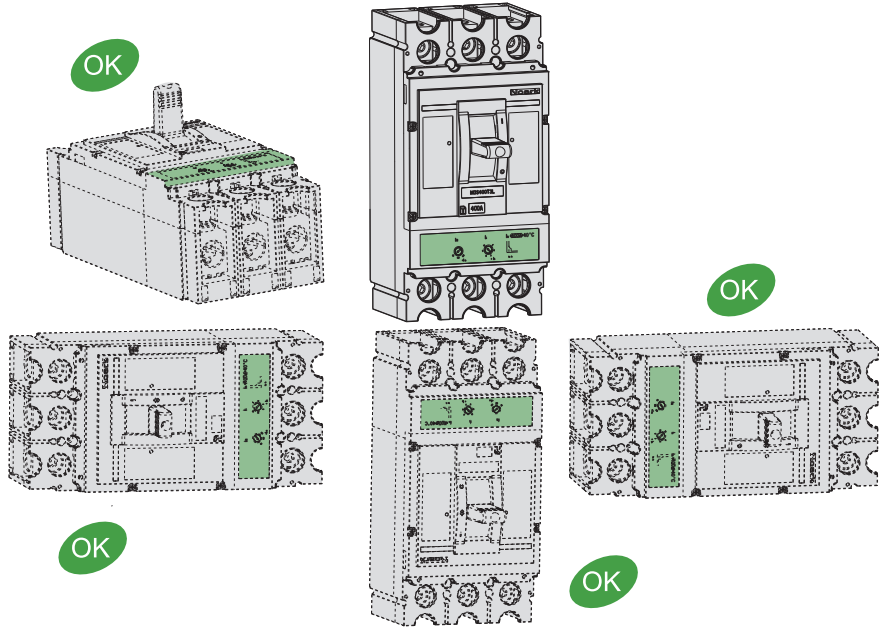
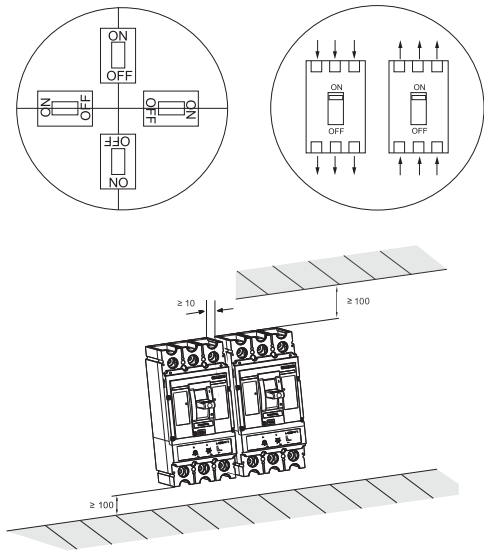


Serie M - Posiciones de montaje

M3/M3M/M3D - M4/M4M/M4D - Posiciones de montaje

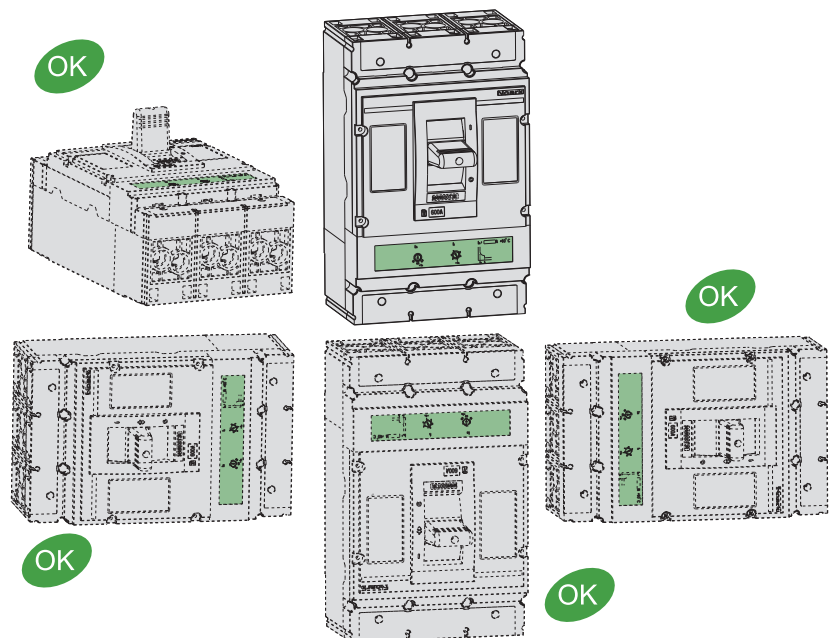
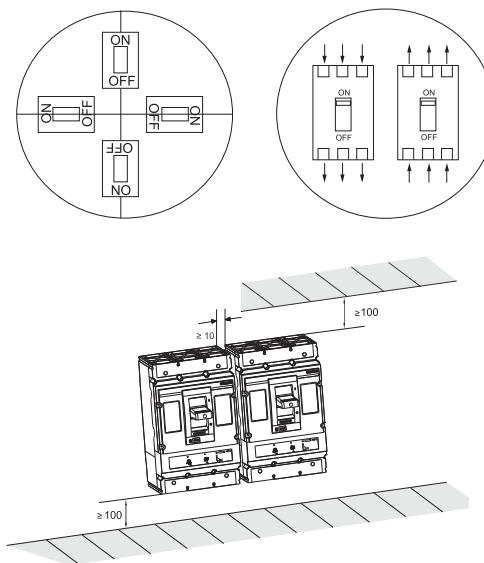
M3/M3M/M3D

Pueden alimentarse de manera inversa



M4/M4M/M4D

Pueden alimentarse de manera inversa

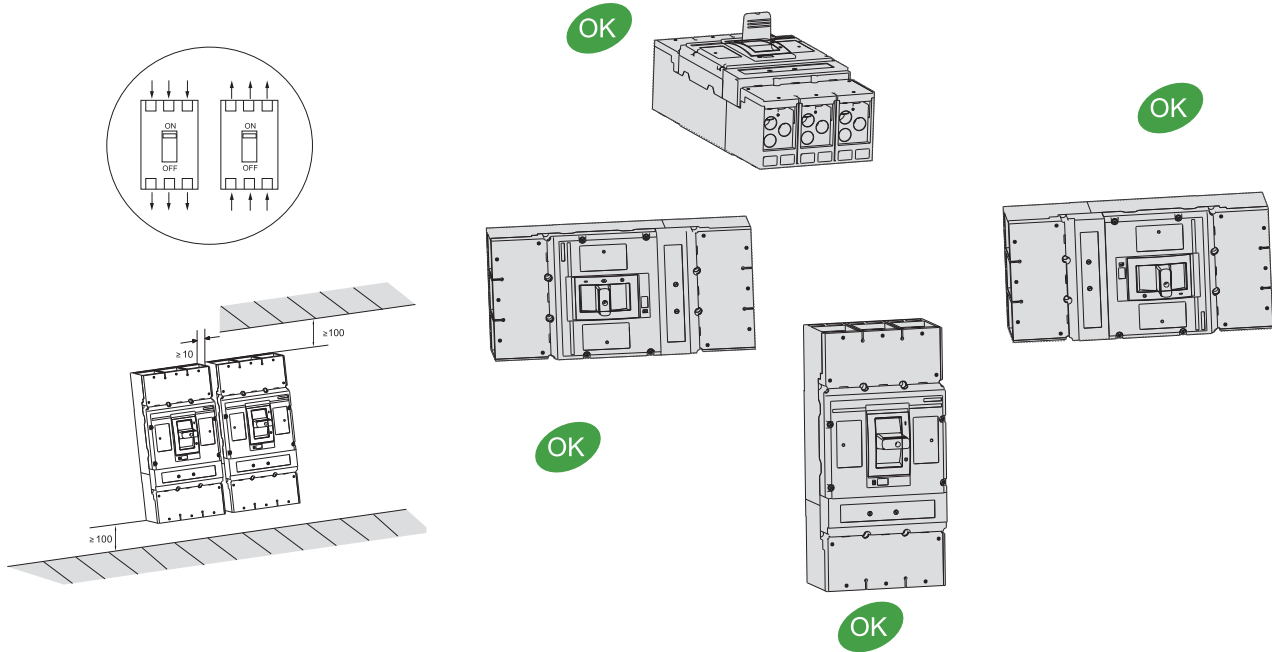


Serie M - Posiciones de montaje

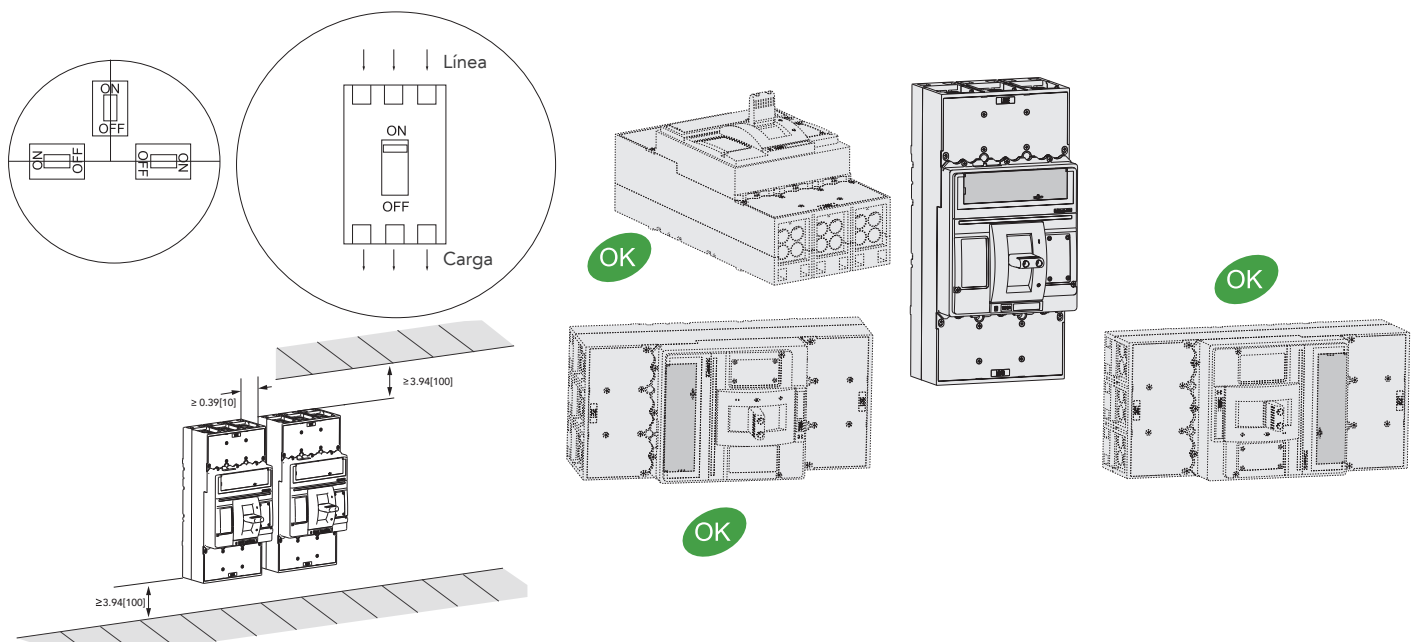
M5/M5M/M5D - M6/M6M/M6D - Posiciones de montaje

M5/M5M/M5D

Pueden alimentarse de manera inversa



M6/M6M/M6D



PROTECTORES DE MOTORES DE CAJA MOLDEADA



M1M ~ M6M

Protectores de motores de caja moldeada

M1M-M6M - Descripción general de los productos

Características

B

Serie Ex9 - M. Protectores de motores de caja moldeada, 3~1200 A

NOARK Electric ofrece una completa gama de protectores de motores trifásicos de caja moldeada (MCP, solo protección magnética) que se utilizan para proteger motores asíncronos trifásicos, en seis tamaños de bastidor: M1M (150 A), M2M (250 A), M3M (400 A), M4M (600 A), M5M (800 A) y M6M (1200 A). Cada tamaño de bastidor ofrece una gama de especificaciones de tensión de ruptura de 240-690 V CA. Esta serie MCP es conforme a las normas globales, incluidas la UL 489, CSA C22.2 N.º 5.1 y IEC 60947-2.

El sistema tradicional que se usa para este propósito se basa en tres dispositivos diferentes: un interruptor automático para protección contra cortocircuito, un relé térmico para protección contra sobrecarga y pérdida de fase o desequilibrio de fases, y un contactor para la conmutación del motor.

En particular, al seleccionar estos dispositivos deben tenerse en consideración diferentes factores, como:

- La potencia del motor
- El diagrama y tipo de arranque
- El tipo de motor: con rotor tipo jaula o rotor bobinado
- La corriente de falla en el punto de la red en que está instalado el motor

Protectores de motores de caja moldeada M1M-M6M - Normas nacionales e internacionales

Certificaciones

- UL 489 Listed, Número de expediente E355392
(Norma para terminales de conexión que permite al usuario aplicar conexionado de campo directamente al interruptor)
- Certificados para Canadá de acuerdo con la norma CSA 22.2 N.º 5-02
- IEC/EN 60947-2
- Conforme a CE
- Compatibles con RoHS



Protectores de motores de caja moldeada

M1M-M6M - Guía de selección de productos

Etiqueta

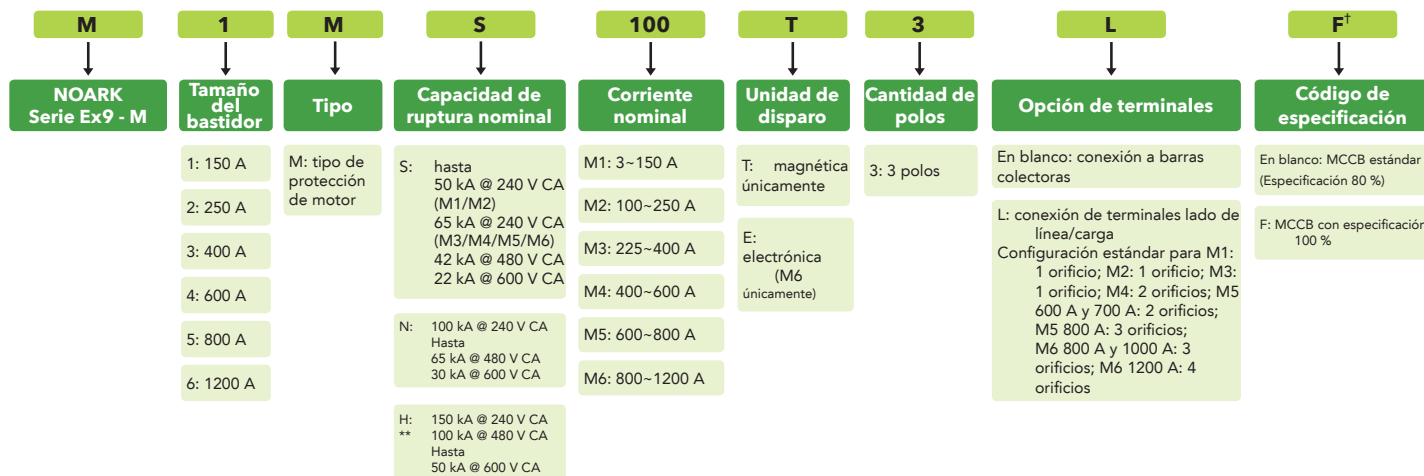


- 1 Serie del producto
- 2 Mando
- 3 Selección del producto
- 4 Botón de prueba
- 5 Disparo instantáneo



- 6 Marca
- 7 Marca de UL Listed
- 8 Marca CE
- 9 Corriente nominal

Guía de selección de productos



*: utilizado para M1-M4
 **: utilizado para M1-M5
 †: M6 únicamente

Protectores de motores de caja moldeada

M1M - Conexión a barras colectoras

- MCP de conexión a barras colectoras sin barras colectoras* ni terminales de orejeta



Corriente permanente (A)	Ajuste de leva	Corriente de plena carga (A)	Ajuste de disparo del MCP	Interrupción S - conexión a barras colectoras		Interrupción N - conexión a barras colectoras		Interrupción H - conexión a barras colectoras	
				35 kA @ 480 V CA		65 kA @ 240 V CA		100 kA @ 240 V CA	
				SKU	Número de pieza	SKU	Número de pieza	SKU	Número de pieza
3	A	1.6~1.7	21	M1MS03T3	1102126	M1MN03T3	1102127	M1MH03T3	1102128
	B	1.8~1.9	24						
	C	2.0~2.2	27						
	D	2.3~2.4	30						
	E	2.5~2.6	33						
7	A	2.7~3.1	35	M1MS07T3	1102129	M1MN07T3	1102130	M1MH07T3	1102131
	B	3.2~3.6	42						
	C	3.7~4.2	49						
	D	4.3~4.7	56						
	E	4.8~5.2	63						
	F	5.3~5.8	70						
15	A	5.7-6.8	75	M1MS15T3	1101400	M1MN15T3	1101406	M1MH15T3	1101412
	B	6.9-7.9	90						
	C	8.0-9.1	105						
	D	9.2-10.3	120						
	E	10.4-11.4	135						
	F	11.5-12.6	150						
30	A	11.5-13.7	150	M1MS30T3	1101401	M1MN30T3	1101407	M1MH30T3	1101413
	B	13.8-16.0	180						
	C	16.1-18.3	210						
	D	18.4-20.6	240						
	E	20.7-22.9	270						
	F	23.0-25.2	300						
	G	25.3-26.1	330						
50	A	19.2-22.9	250	M1MS50T3	1101402	M1MN50T3	1101408	M1MH50T3	1101414
	B	23.0-26.8	300						
	C	26.9-30.6	350						
	D	30.7-34.5	400						
	E	34.6-38.3	450						
	F	38.4-42.1	500						
	G	42.2-43.5	550						

EspecificacionesB56
 Polaridad de interrupción.....A22
 Unidades de disparo.....B57

Curvas de disparo B59
 DimensionesA32
 Posiciones de montaje.....A35

Accesorios.....D79-D107

*NOTA: La conexión a barras colectoras no está disponible a través de NOARK Electric.

Protectores de motores de caja moldeada

M1M - Conexión a barras colectoras

- MCP de conexión a barras colectoras sin barras colectoras* ni terminales de orejeta



B

Corriente permanente (A)	Ajuste de leva	Corriente de plena carga (A)	Ajuste de disparo del MCP	Interrupción S - conexión a barras colectoras		Interrupción N - conexión a barras colectoras		Interrupción H - conexión a barras colectoras	
				35 kA @ 480 V CA		65 kA @ 240 V CA		100 kA @ 240 V CA	
				SKU	Número de pieza	SKU	Número de pieza	SKU	Número de pieza
70	A	26.9-32.2	350	M1MS70T3	1101403	M1MN70T3	1101409	M1MH70T3	1101415
	B	23.0-26.8	420						
	C	37.6-42.9	490						
	D	30.7-34.5	560						
	E	48.4-53.7	630						
	F	53.8-59.1	700						
	G	59.2-60.9	770						
100	A	38.4-46.0	500	M1MS100T3	1101405	M1MN100T3	1101411	M1MH100T3	1101417
	B	46.1-53.7	600						
	C	53.8-61.4	700						
	D	61.5-69.1	800						
	E	69.2-76.8	900						
	F	76.9-84.5	1000						
	G	84.6-87.0	1100						
150	A	57.7~69.1	750	M1MS150T3	1102135	M1MN150T3	1102136	M1MH150T3	1102137
	B	69.2~80.6	900						
	C	80.7~92.2	1050						
	D	92.3~103.7	1200						
	E	103.8~115.2	1350						
	F	115.3~126.7	1500						
	G	126.9~130.5	1650						

EspecificacionesB56	Curvas de disparoB59	Accesorios.....D79-D107
Polaridad de interrupción.....A22	DimensionesA32	
Unidades de disparo.....B57	Posiciones de montaje.....A35	

Protectores de motores de caja moldeada

M1M - Conexión de terminales lado de línea/carga

- MCP de conexión de terminales lado de línea/carga con terminales de orejeta incluidos



Corriente permanente (A)	Ajuste de leva	Corriente de plena carga (A)	Ajuste de disparo del MCP	Interrupción S - Terminales lado de línea/carga		Interrupción N - Terminales lado de línea/carga		Interrupción H - Terminales lado de línea/carga	
				35 kA @ 480 V CA		65 kA @ 480 V CA		100 kA @ 480 V CA	
				SKU	Número de pieza	SKU	Número de pieza	SKU	Número de pieza
3	A	1.6~1.7	21	M1MS03T3L	1102138	M1MN03T3L	1102139	M1MH03T3L	1102140
	B	1.8~1.9	24						
	C	2.0~2.2	27						
	D	2.3~2.4	30						
	E	2.5~2.6	33						
7	A	2.7~3.1	35	M1MS07T3L	1102141	M1MN07T3L	1102142	M1MH07T3L	1102143
	B	3.2~3.6	42						
	C	3.7~4.2	49						
	D	4.3~4.7	56						
	E	4.8~5.2	63						
	F	5.3~5.8	70						
15	A	5.7~6.8	75	M1MS15T3L	1101418	M1MN15T3L	1101424	M1MH15T3L	1101430
	B	6.9~7.9	90						
	C	8.0~9.1	105						
	D	9.2~10.3	120						
	E	10.4~11.4	135						
	F	11.5~12.6	150						
30	A	11.5-13.7	150	M1MS30T3L	1101419	M1MN30T3L	1101425	M1MN30T3L	1101431
	B	13.8-16.0	180						
	C	16.1-18.3	210						
	D	18.4-20.6	240						
	E	20.7-22.9	270						
	F	23.0-25.2	300						
	G	25.3-26.1	330						
50	A	19.2-22.9	250	M1MS50T3L	1101420	M1MN50T3L	1101426	M1MH50T3L	1101432
	B	23.0-26.8	300						
	C	26.9-30.6	350						
	D	30.7-34.5	400						
	E	34.6-38.3	450						
	F	38.4-42.1	500						
	G	42.2-43.5	550						

EspecificacionesB56
 Polaridad de interrupción.....A22
 Unidades de disparo.....B57

Curvas de disparo B59
 DimensionesA32
 Posiciones de montaje.....A35

Accesorios.....D79-D107

Protectores de motores de caja moldeada

M1M - Conexión de terminales lado de línea/carga

- MCP de conexión de terminales lado de línea/carga con terminales de orejeta incluidos



B

Corriente permanente (A)	Ajuste de leva	Corriente de plena carga (A)	Ajuste de disparo del MCP	Interrupción S - Terminales lado de línea/carga		Interrupción N - Terminales lado de línea/carga		Interrupción H - Terminales lado de línea/carga	
				35 kA @ 480 V CA		65 kA @ 480 V CA		100 kA @ 480 V CA	
				SKU	Número de pieza	SKU	Número de pieza	SKU	Número de pieza
70	A	26.9-32.2	350	M1MS80T3L	1101422	M1MN80T3L	1101428	M1MH80T3L	1101434
	B	32.3-37.6	420						
	C	37.7-43.0	490						
	D	43.1-48.4	560						
	E	48.5-53.7	630						
	F	53.8-59.1	700						
	G	59.2-60.9	770						
100	A	38.4-46.0	500	M1MS100T3L	1101423	M1MN100T3L	1101429	M1MH100T3L	1101435
	B	46.1-53.7	600						
	C	53.8-61.4	700						
	D	61.5-69.1	800						
	E	69.2-76.8	900						
	F	76.9-84.5	1000						
	G	84.6-87.0	1100						
150	A	57.7~69.1	750	M1MS150T3L	1102147	M1MN150T3L	1102148	M1MH150T3L	1102149
	B	69.2~80.6	900						
	C	80.7~92.2	1050						
	D	92.3~103.7	1200						
	E	103.8~115.2	1350						
	F	115.3~126.7	1500						
	G	126.9~130.5	1650						

EspecificacionesB56
 Polaridad de interrupción.....A22
 Unidades de disparo.....B57

Curvas de disparoB59
 DimensionesA32
 Posiciones de montaje.....A35

Accesorios.....D79-D107

Protectores de motores de caja moldeada

M2M - Conexión a barras colectoras

- MCP de conexión a barras colectoras sin barras colectoras* ni terminales de orejeta



Corriente permanente (A)	Ajuste de leva	Corriente de plena carga (A)	Ajuste de disparo del MCP	Interrupción S - conexión a barras colectoras		Interrupción N - conexión a barras colectoras		Interrupción H - conexión a barras colectoras	
				35 kA @ 480 V CA		65 kA @ 480 V CA		100 kA @ 480 V CA	
				SKU	Número de pieza	SKU	Número de pieza	SKU	Número de pieza
250	A	96.2-115.3	1250	M2MS250T3	1101995	M2MN250T3	1101996	M2MH250T3	1101997
	B	115.4-134.5	1500						
	C	134.6-153.7	1750						
	D	153.8-173.0	2000						
	E	173.1-192.2	2250						
	F	192.3-211.4	2500						
	G	211.5-217.6	2750						

EspecificacionesB56
 Polaridad de interrupción.....A22
 Unidades de disparoB57

Curvas de disparo B60
 DimensionesA32
 Posiciones de montaje.....A35

Accesorios.....D79-D107

Protectores de motores de caja moldeada

M2M - Conexión de terminales lado de línea/carga

- MCP de conexión de terminales lado de línea/carga con terminales de orejeta incluidos



B

Corriente permanente (A)	Ajuste de leva	Corriente de plena carga (A)	Ajuste de disparo del MCP	Interrupción S - Terminales lado de línea/carga		Interrupción N - Terminales lado de línea/carga		Interrupción H - Terminales lado de línea/carga	
				35 kA @ 480 V CA		65 kA @ 480 V CA		100 kA @ 480 V CA	
				0.875 in	Número de pieza	SKU	Número de pieza	SKU	Número de pieza
250	A	96.2-115.3	1250	M2MS250T3L	1101998	M2MN250T3L	101999	M2MH250T3L	102000
	B	115.4-134.5	1500						
	C	134.6-153.7	1750						
	D	153.8-173.0	2000						
	E	173.1-192.2	2250						
	F	192.3-211.4	2500						
	G	211.5-217.6	2750						

EspecificacionesB56	Curvas de disparoB60	Accesorios.....D79-107
Polaridad de interrupción.....A22	DimensionesA32	
Unidades de disparo.....B57	Posiciones de montaje.....A35	

Protectores de motores de caja moldeada

M3M - Conexión a barras colectoras

- MCP de conexión a barras colectoras sin barras colectoras* ni terminales de orejeta



Corriente permanente (A)	Ajuste de leva	Corriente de plena carga (A)	Ajuste de disparo del MCP	Interrupción S - conexión a barras colectoras		Interrupción N - conexión a barras colectoras		Interrupción H - conexión a barras colectoras	
				42 kA @ 480 V CA		65 kA @ 480 V CA		100 kA @ 480 V CA	
				SKU	Número de pieza	SKU	Número de pieza	SKU	Número de pieza
400	A	153.8-184.5	2000	M3MS400T3	1101476	M3MN400T3	1101481	M3MH400T3	1101486
	B	184.6-215.3	2400						
	C	215.4-246.0	2800						
	D	246.1-276.8	3200						
	E	276.9-307.6	3600						
	F	307.7-338.4	4000						
	G	338.5-348.1	4400						

EspecificacionesB56
 Polaridad de interrupción.....A22
 Unidades de disparo.....B57

Curvas de disparoB61
 DimensionesA33
 Posiciones de montaje.....A36

Accesorios.....D79-D107

Protectores de motores de caja moldeada

M3M - Conexión de terminales lado de línea/carga

- MCP de conexión de terminales lado de línea/carga con terminales de orejeta incluidos



B

Corriente permanente (A)	Ajuste de leva	Corriente de plena carga (A)	Ajuste de disparo del MCP	Interrupción S - Terminales lado de línea/carga		Interrupción N - Terminales lado de línea/carga		Interrupción H - Terminales lado de línea/carga	
				42 kA @ 480 V CA		65 kA @ 480 V CA		100 kA @ 480 V CA	
				SKU	Número de pieza	SKU	Número de pieza	SKU	Número de pieza
400	A	153.8-184.5	2000	M3MS400T3L	1101491	M3MN400T3L	1101496	M3MH400T3L	1101501
	B	184.6-215.3	2400						
	C	215.4-246.0	2800						
	D	246.1-276.8	3200						
	E	276.9-307.6	3600						
	F	307.7-338.4	4000						
	G	338.5-348.1	4400						

EspecificacionesB56	Curvas de disparoB61	Accesorios.....D79-D107
Polaridad de interrupción.....A22	DimensionesA33	
Unidades de disparo.....B57	Posiciones de montaje.....A36	

Protectores de motores de caja moldeada

M4M - Conexión a barras colectoras

- MCP de conexión a barras colectoras sin barras colectoras* ni terminales de orejeta



Corriente permanente (A)	Ajuste de leva	Corriente de plena carga (A)	Ajuste de disparo del MCP	Interrupción S - conexión a barras colectoras		Interrupción N - conexión a barras colectoras		Interrupción H - conexión a barras colectoras	
				42 kA @ 480 V CA		65 kA @ 480 V CA		100 kA @ 480 V CA	
				SKU	Número de pieza	SKU	Número de pieza	SKU	Número de pieza
600	A	230.8-276.8	3000	M4MS600T3	1101519	M4MN600T3	1101522	M4MH600T3	1101525
	B	276.9-323.0	3600						
	C	323.1-369.0	4200						
	D	369.2-415.3	4800						
	E	415.4-461.4	5400						
	F	461.5-507.6	6000						
	G	507.7-522.2	6600						

EspecificacionesB57
 Polaridad de interrupción.....A22
 Unidades de disparo.....B58

Curvas de disparo B62
 DimensionesA33
 Posiciones de montaje.....A36

Accesorios.....D79-D107

*NOTA: La conexión a barras colectoras no está disponible a través de NOARK Electric.

Protectores de motores de caja moldeada

M4M - Conexión de terminales lado de línea/carga

- MCP de conexión de terminales lado de línea/carga con terminales de orejeta incluidos



B

Corriente permanente (A)	Ajuste de leva	Corriente de plena carga (A)	Ajuste de disparo del MCP	Interrupción S - Terminales lado de línea/carga		Interrupción N - Terminales lado de línea/carga		Interrupción H - Terminales lado de línea/carga	
				42 kA @ 480 V CA		65 kA @ 480 V CA		100 kA @ 480 V CA	
				SKU	Número de pieza	SKU	Número de pieza	SKU	Número de pieza
600	A	230.8-276.8	3000	M4MS600T3L	1101528	M4MN600T3L	1101531	M4MH600T3L	1101534
	B	276.9-323.0	3600						
	C	323.1-369.0	4200						
	D	369.2-415.3	4800						
	E	415.4-461.4	5400						
	F	461.5-507.6	6000						
	G	507.7-522.2	6600						

EspecificacionesB57	Curvas de disparoB62	Accesorios.....D79-D107
Polaridad de interrupción.....A22	DimensionesA33	
Unidades de disparo.....B58	Posiciones de montaje.....A36	

Protectores de motores de caja moldeada

M5M - Conexión a barras colectoras

- MCP de conexión a barras colectoras sin barras colectoras* ni terminales de orejeta



Corriente permanente (A)	Ajuste de leva	Corriente de plena carga (A)	Ajuste de disparo del MCP	Interrupción S - Conexión a barras colectoras		Interrupción N - Conexión a barras colectoras		Interrupción H - Conexión a barras colectoras	
				42 kA @ 480 V CA		65 kA @ 480 V CA		100 kA @ 480 V CA	
				SKU	Número de pieza	SKU	Número de pieza	SKU	Número de pieza
800	A	230.8-276.8	3000	M5MS800T3	1102105	M5MN800T3	1102108	M5MH800T3	1102111
	B	276.9-323.0	3600						
	C	323.1-369.0	4200						
	D	369.2-415.3	4800						
	E	415.4-461.4	5400						
	F	461.5-507.6	6000						
	G	507.7-522.2	6600						

EspecificacionesB56
 Polaridad de interrupción.....A22
 Unidades de disparo.....B58

Curvas de disparoB63
 DimensionesA34
 Posiciones de montaje.....A37

Accesorios.....D79-D107

*NOTA: La conexión a barras colectoras no está disponible a través de NOARK Electric.

Protectores de motores de caja moldeada

M5M - Conexión de terminales lado de línea/carga

- MCP de conexión de terminales lado de línea/carga con terminales de orejeta incluidos



B

Corriente permanente (A)	Ajuste de leva	Corriente de plena carga (A)	Ajuste de disparo del MCP	Interrupción S - Terminales lado de línea/carga		Interrupción N - Terminales lado de línea/carga		Interrupción H - Terminales lado de línea/carga	
				42 kA @ 480 V CA		65 kA @ 480 V CA		100 kA @ 480 V CA	
				SKU	Número de pieza	SKU	Número de pieza	SKU	Número de pieza
800	A	230.8-276.8	3000	M5MS800T3L	1102114	M5MN800T3L	1102117	M5MH800T3L	1102120
	B	276.9-323.0	3600						
	C	323.1-369.0	4200						
	D	369.2-415.3	4800						
	E	415.4-461.4	5400						
	F	461.5-507.6	6000						
	G	507.7-522.2	6600						

EspecificacionesB56	Curvas de disparoB63	Accesorios.....D79-D107
Polaridad de interrupción.....A22	DimensionesA34	
Unidades de disparo.....B58	Posiciones de montaje.....A37	

Protectores de motores de caja moldeada

M6M - Conexión a barras colectoras

- MCP de conexión a barras colectoras sin barras colectoras* ni terminales de orejeta



Corriente permanente (A)	Ajuste de leva	Corriente de plena carga (A)	Ajuste de disparo del MCP	Interrupción S - Conexión a barras colectoras		Interrupción N - Conexión a barras colectoras	
				42 kA @ 480 V CA		65 kA @ 480 V CA	
				SKU	Número de pieza	SKU	Número de pieza
1200	2	184.6-276.8	2400	M6MS1200E3F	1101933	M6MN1200E3F	1101936
	3	276.9-369.1	3600				
	4	369.2-553.7	4800				
	6	553.8-738.4	7200				
	8	738.5-923.0	9600				
	10	923.1-1107.6	12000				
	12	1107.7-1309.1	14400				

EspecificacionesB56
 Polaridad de interrupción.....A22
 Unidades de disparo.....B58

Curvas de disparoB64
 DimensionesA34
 Posiciones de montaje.....A37

Accesorios.....D79-D107

*NOTA: La conexión a barras colectoras no está disponible a través de NOARK Electric.

Protectores de motores de caja moldeada

M6M - Conexión de terminales lado de línea/carga

- MCP de conexión de terminales lado de línea/carga con terminales de orejeta incluidos



B

Corriente permanente (A)	Ajuste de leva	Corriente de plena carga (A)	Ajuste de disparo del MCP	Interrupción S - Terminales lado de línea/carga		Interrupción N - Terminales lado de línea/carga	
				42 kA @ 480 V CA		65 kA @ 480 V CA	
				SKU	Número de pieza	SKU	Número de pieza
1200	2	184.6-276.8	2400	M6MS1200E3LF	1101939	M6MN1200E3LF	1101942
	3	276.9-369.1	3600				
	4	369.2-553.7	4800				
	6	553.8-738.4	7200				
	8	738.5-923.0	9600				
	10	923.1-1107.6	12000				
	12	1107.7-1309.1	14400				

Especificaciones.....B56	Curvas de disparo.....B64	Accesorios.....D79-D107
Polaridad de interrupción.....A22	Dimensiones.....A34	
Unidades de disparo.....B58	Posiciones de montaje.....A37	

Protectores de motores de caja moldeada

M1M - M6M - Especificaciones

	M1M			M2M			M3M			M4M			M5M			M6M	
Rango de corriente (A)	3~150			100~250			225~400			400~600			600~800			800~1200	
Cantidad de polos	2, 3												2, 3, 4			3, 4	
Tipo de interruptor automático	S	N	H	S	N	H	S	N	H	S	N	H	S	N	H	S	N
Tensión nominal 50/60 Hz, V CA	600																
Capacidad de ruptura (kA rms)																	
Especificaciones de los interruptores automáticos UL 489	240 V CA																
CSA C22.2 (kA rms)	50	100	150	50	100	150	65	100	150	65	100	150	65	100	150	65	100
V CA 50/60 Hz	35	65	100	35	65	100	42	65	100	42	65	100	42	65	100	42	65
Especificaciones de interruptores automáticos IEC 60947-2	220 / 240 V CA																
Capacidad de ruptura máxima (Icu = 100 % Ics) (kA rms)	14	20	25	14	20	25	18	25	30	22	30	50	22	30	50	22	42
	50	100	150	50	100	150	65	100	150	65	100	150	65	100	150	65 (45)	85 (45)
	5	8	10	6	10	12	10	15	20	12	15	20	12	15	20	30	30
Unidades de disparo magnéticas	A = Ajustable T = Térmica F = Fija M = Magnética																
Accesorios																	
Interruptor de alarma																	
Contactos auxiliares																	
Disparadores en derivación																	
Disparadores por baja tensión																	
Bloqueos de mando																	
Mandos de brida																	
Enclavamientos mecánicos																	
Operadores de motor																	
Operadores de mando																	
Kits y cubierta de terminales																	
Conexión																	
Conexión a barras colectoras																	
Conexión de terminales lado de línea/carga																	

Protectores de motores de caja moldeada

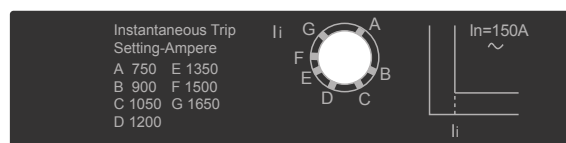
M1M - M3M - Unidades de disparo

Magnéticas ajustables

- Magnéticas ajustables
- Corriente de disparo 75-14 400 A
- Corriente permanente (A): M1M~M6M, 3~1200 A
- Bastidores aplicables a M1M: 150 A; M2M: 250 A; M3M: 400 A; M4M: 600 A; M5M: 800 A; M6M: 1200 A

B

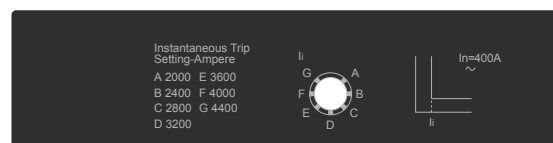
		M1M								
		I_i	3A	7A	15A	30 A	50 A	70A	100A	150A
Protección contra cortocircuito magnética ajustable	A		21	35	75	150	250	350	500	750
	B		24	42	90	180	300	420	600	900
	C		27	49	105	210	350	490	700	1050
	D		30	56	120	240	400	560	800	1200
	E		33	63	135	270	450	630	900	1350
	F			70	150	300	500	700	1000	1500
	G					330	550	770	1100	1650



		M2M	
		I_i	250A
Protección contra cortocircuito magnética ajustable	A		1250
	B		1500
	C		1750
	D		2000
	E		2250
	F		2500
	G		2750



		M3M	
		I_i	400A
Protección contra cortocircuito magnética ajustable	A		2000
	B		2400
	C		2800
	D		3200
	E		3600
	F		4000
	G		4400



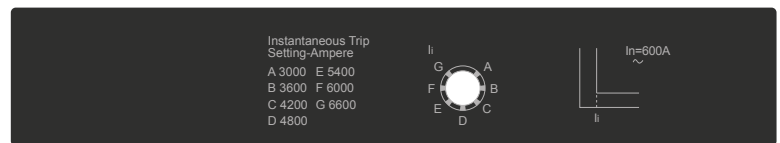
Protectores de motores de caja moldeada

M4M - M6M - Unidades de disparo

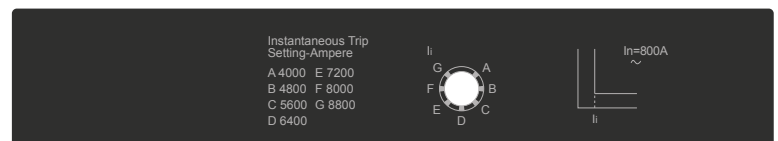
Magnéticas ajustables

- Magnéticas ajustables
- Corriente de disparo 75-14 400 A
- Corriente permanente (A): M1M~M6M, 3~1200 A
- Bastidores aplicables a M1M: 150 A; M2M: 250 A; M3M: 400 A; M4M: 600 A; M5M: 800 A; M6M: 1200 A

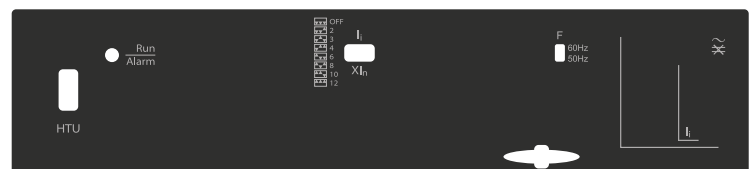
		M4M	
		I_i	600A
Protección contra cortocircuito magnética ajustable	A		3000
	B		3600
	C		4200
	D		4800
	E		5400
	F		6000
	G		6600



		M5M	
		I_i	800A
Protección contra cortocircuito magnética ajustable	A		4000
	B		4800
	C		5600
	D		6400
	E		7200
	F		8000
	G		8800



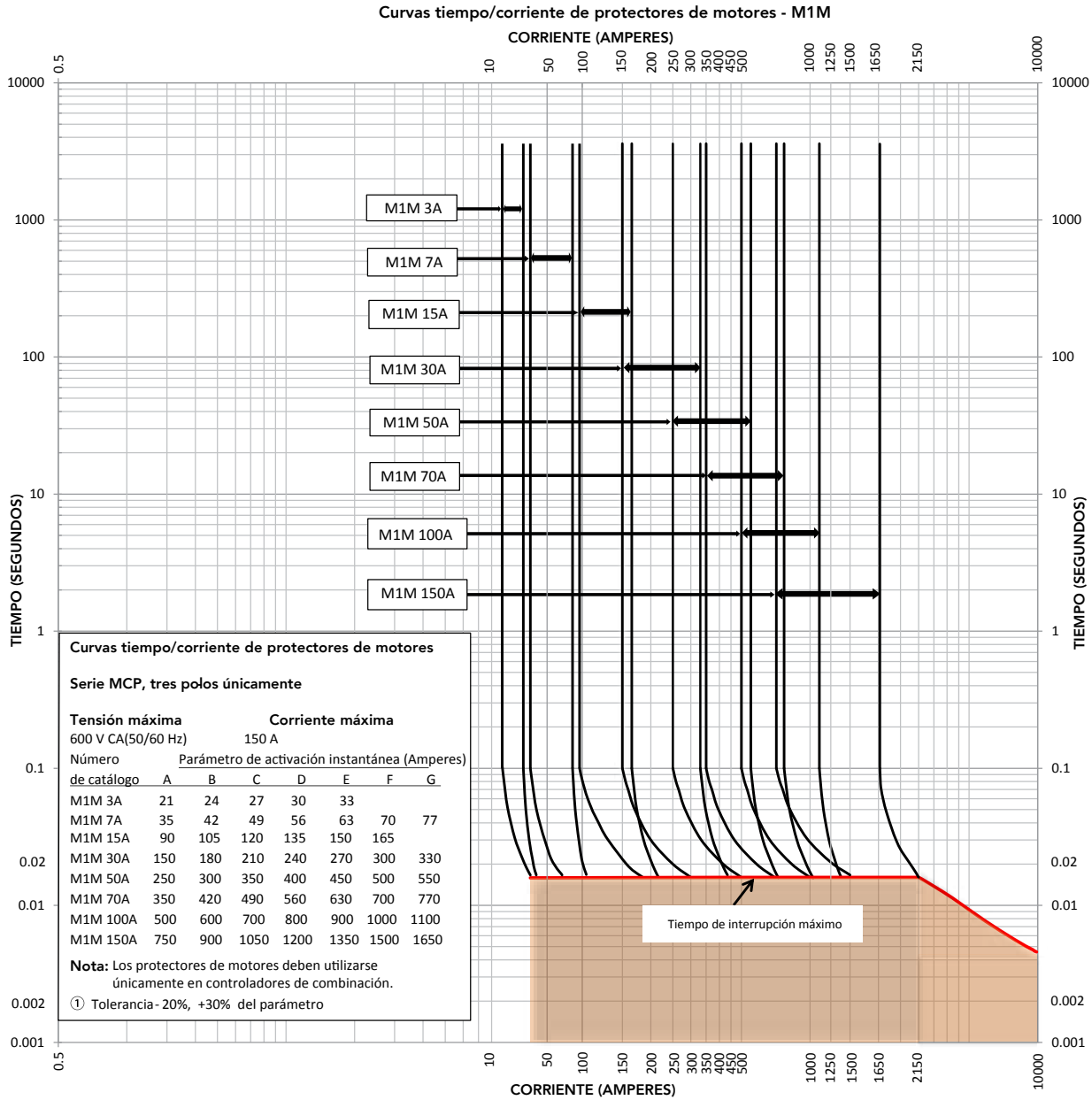
		M6M	
		I_i	1200A
Protección contra cortocircuito magnética ajustable	2		2400
	3		3600
	4		4800
	6		7200
	8		9600
	10		12000
	12		14400



Protectores de motores de caja moldeada

M1M - Curvas de disparo

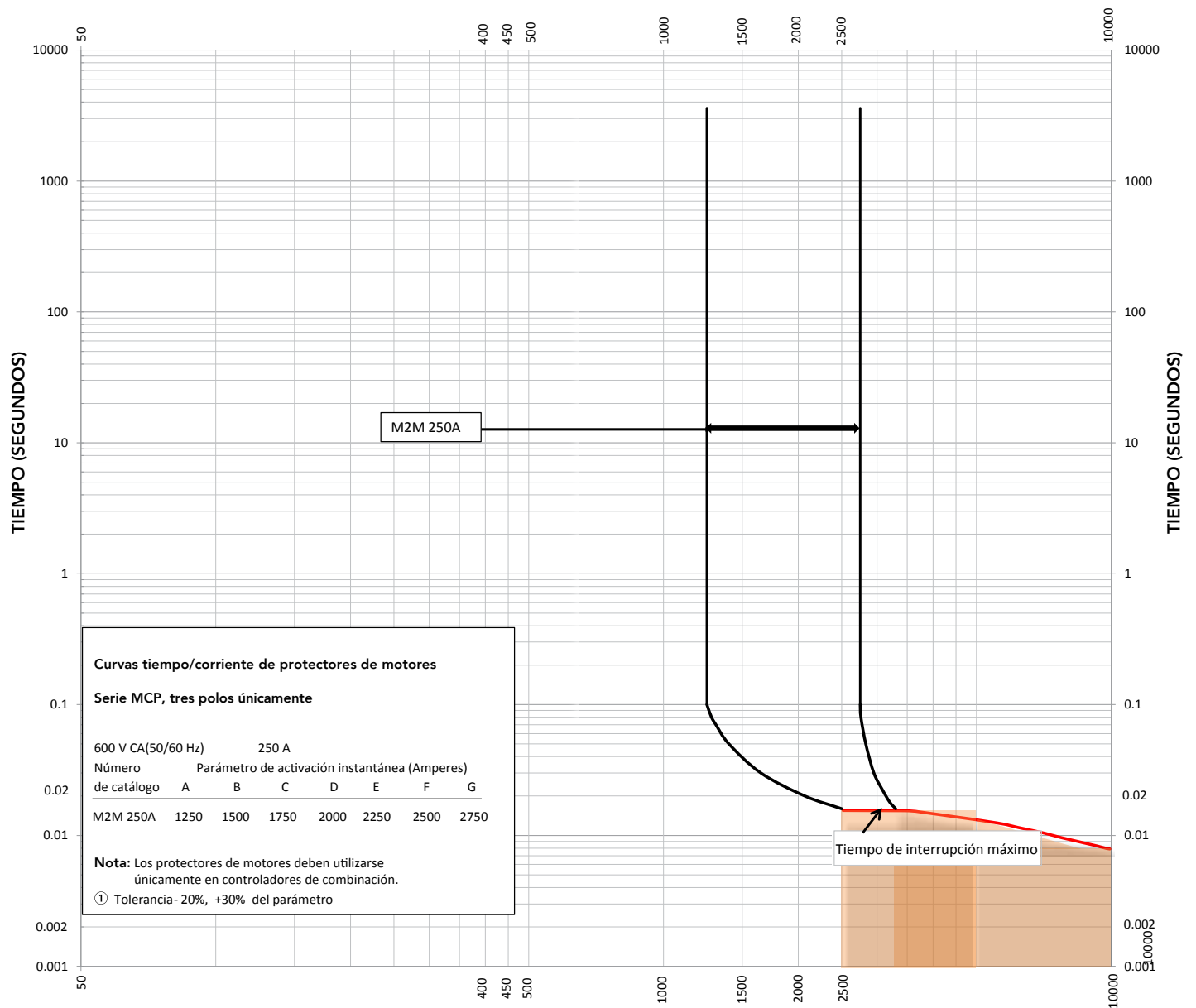
B



Protectores de motores de caja moldeada

M2M - Curvas de disparo

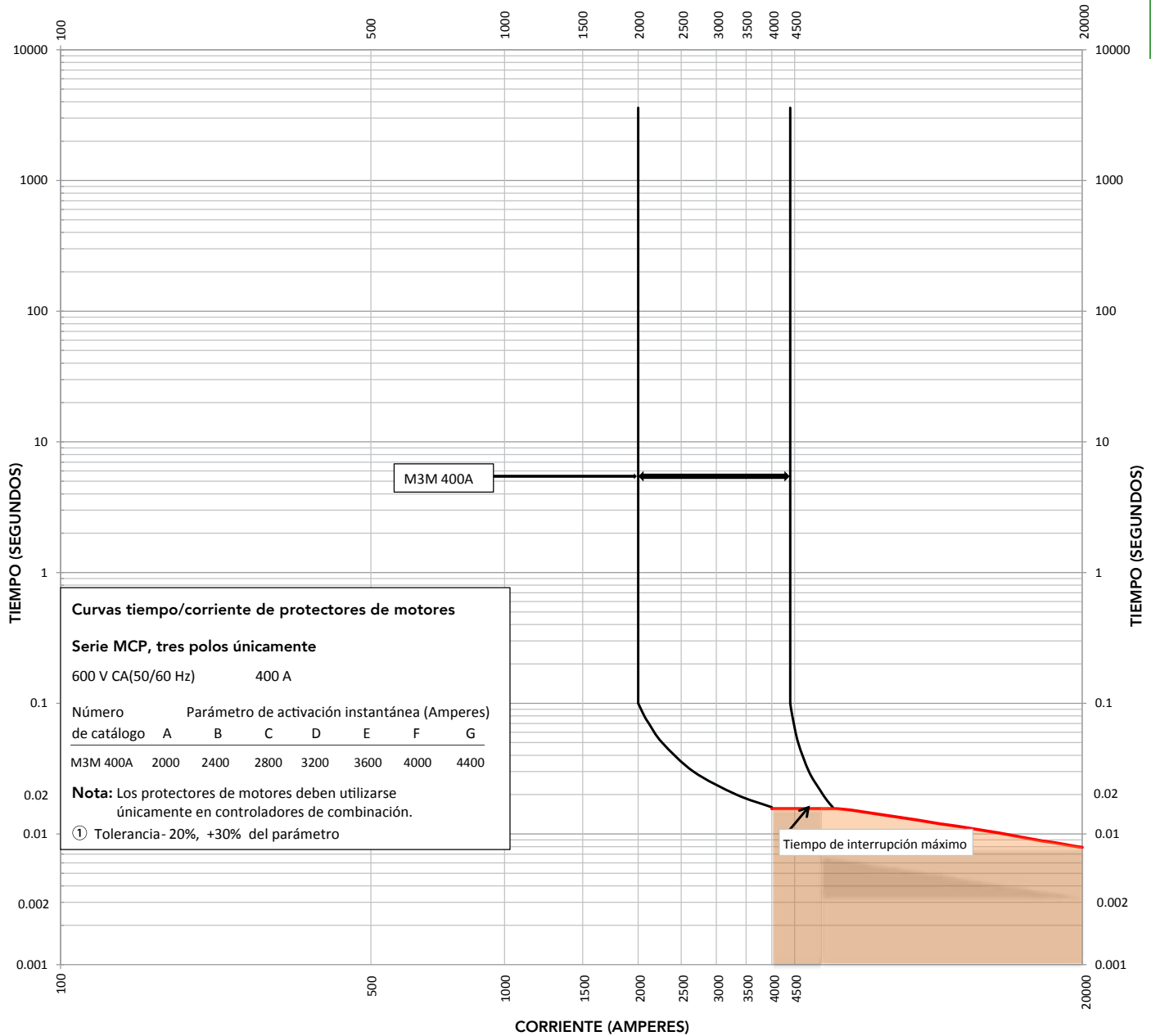
Curvas tiempo/corriente de protectores de motores - M2M
CORRIENTE (AMPERES)



Protectores de motores de caja moldeada

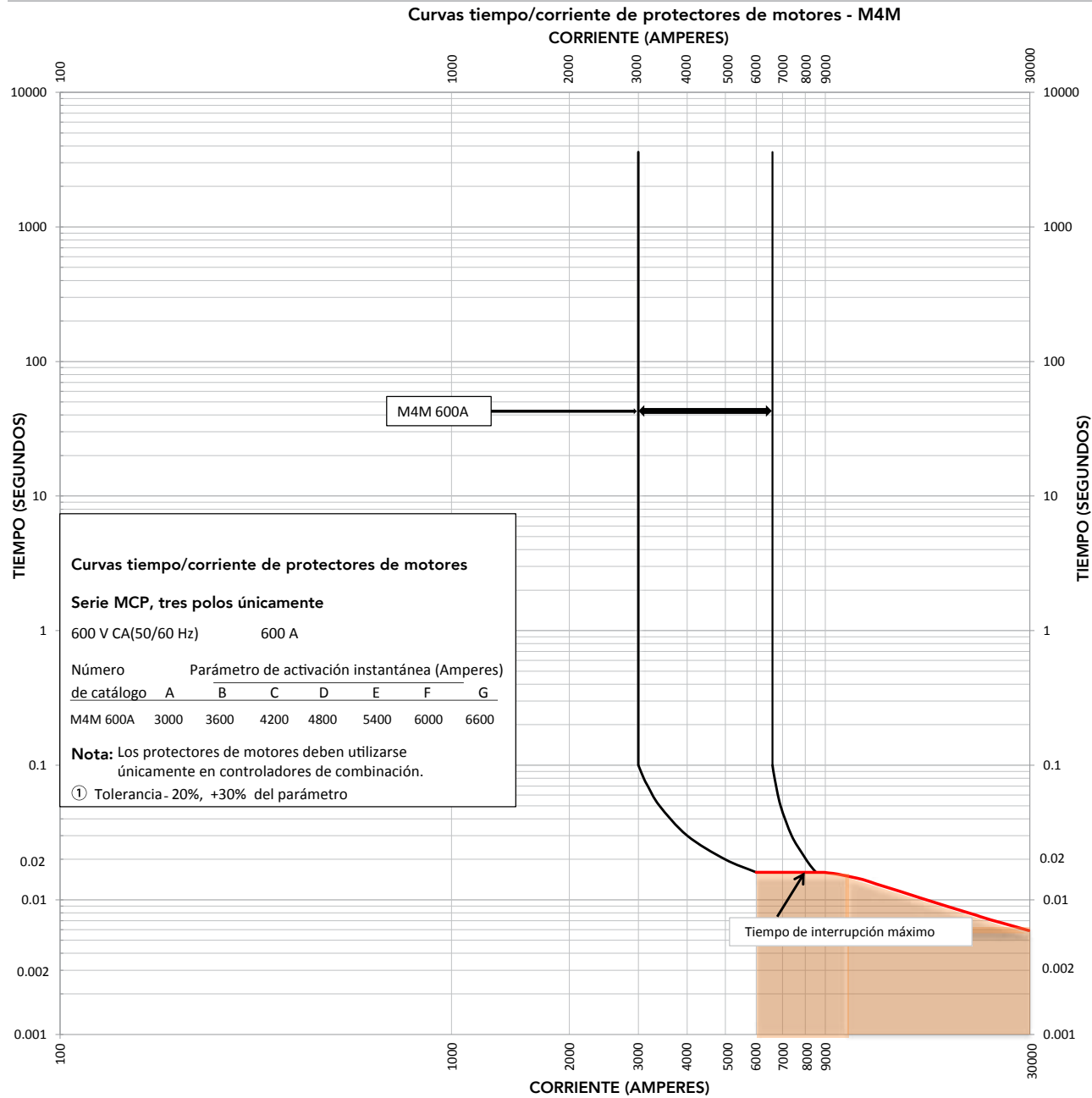
M3M - Curvas de disparo

Curvas tiempo/corriente de protectores de motores - M3M
CORRIENTE (AMPERES)



B

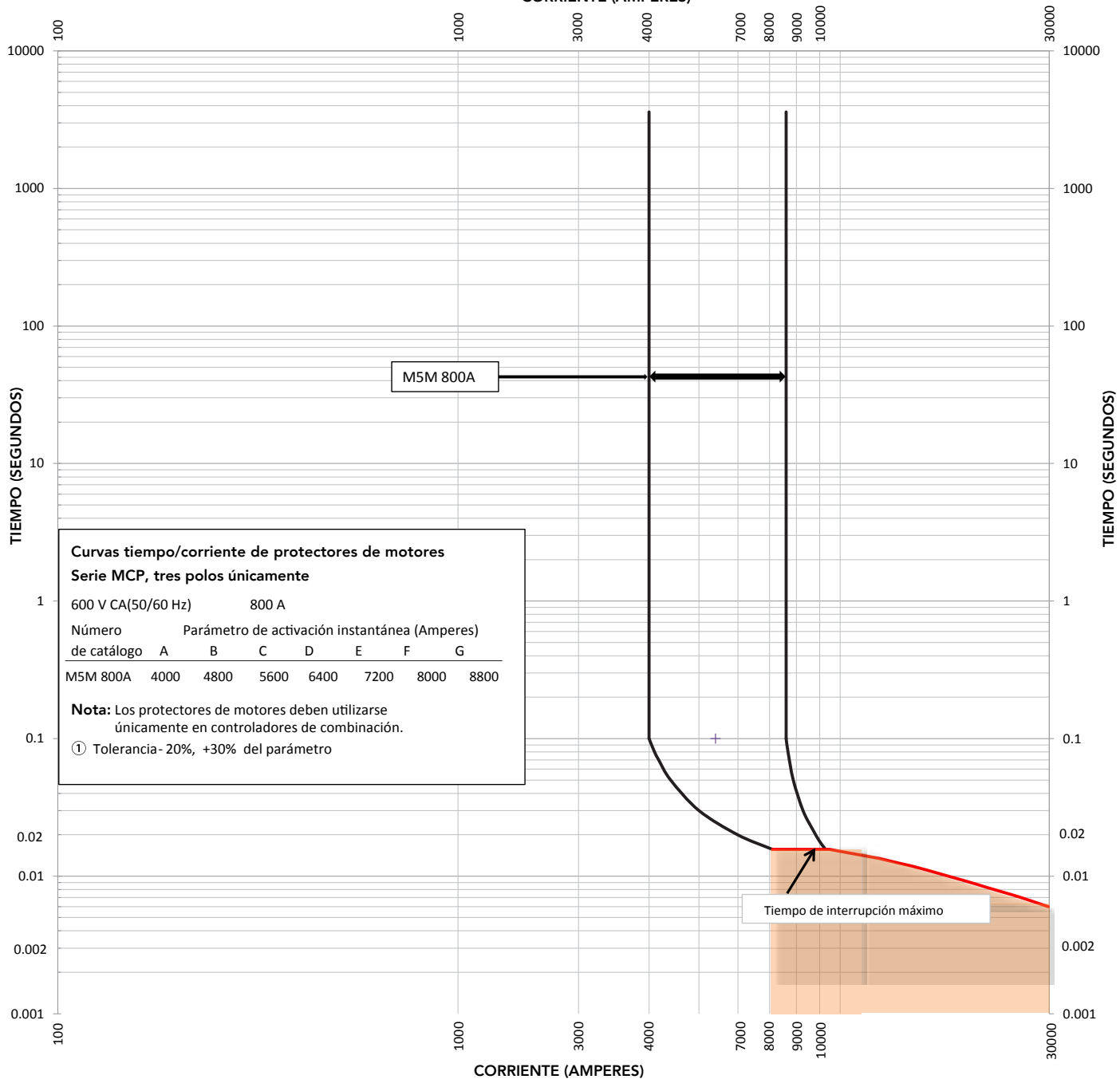
Protectores de motores de caja moldeada M4M - Curvas de disparo



Protectores de motores de caja moldeada

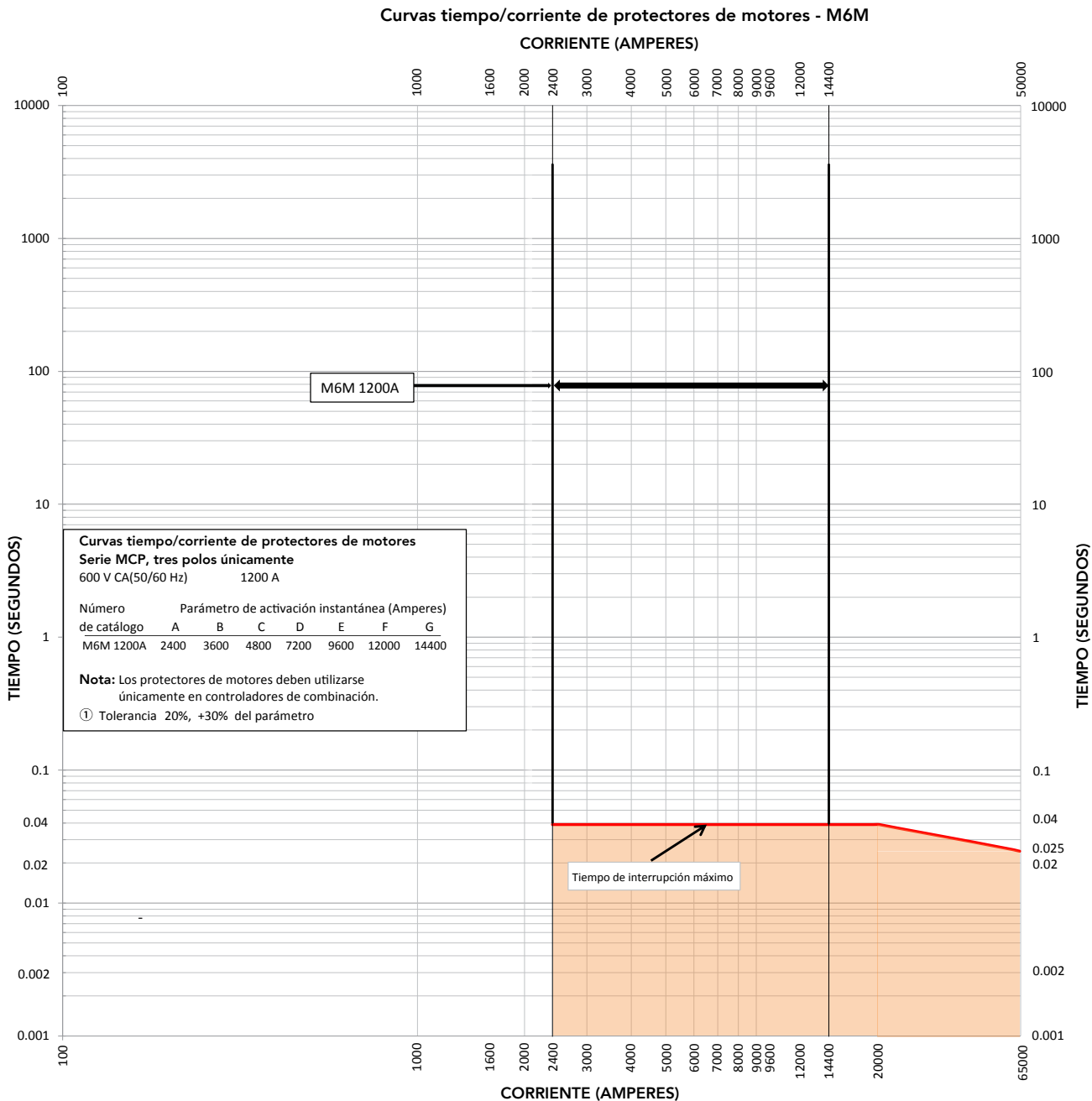
M5M - Curvas de disparo

Curvas tiempo/corriente de protectores de motores - M5M



B

Protectores de motores de caja moldeada M6M - Curvas de disparo



Veja las dimensiones y posiciones de montaje de los MCP
en las páginas A32-A37.

B

INTERRUPTORES DE CAJA MOLDEADA



M1D~M6D

Interruptores de caja moldeada

M1D-M6D - Descripción general de los productos

Características

Serie Ex9 - M. Interruptores de caja moldeada, 100~1200 A

NOARK Electric ofrece una completa gama de interruptores de caja moldeada en seis tamaños de bastidor: M1 (150 A), M2 (250 A), M3 (400 A), M4 (600 A), M5 (800 A) y M6 (1200 A). Cada tamaño de bastidor ofrece una gama de especificaciones de tensión de ruptura de 240-690 V CA y 250-600 V CC. Los interruptores de caja moldeada Serie Ex9 - M se utilizan solo para aplicaciones de protección magnética, principalmente como interruptores de desconexión de emergencia y de protección de circuitos de alimentación. La Serie Ex9 - M es conforme a las normas globales, incluidas la UL 489, CSA C22.2 N.º 5.1 y IEC 60947-2.

La serie Ex9 – M ofrece:

- Capacidad de disparo instantánea y un nuevo diseño patentado de extinción del arco
- Nueva tecnología patentada que reduce la fuerza de operación manual
- Diseño modular compacto de alta calidad con características de ahorro de energía y cuidado del medio ambiente
- Flexibilidad de instalación:
 - ✓ Conexión a barras colectoras
 - ✓ Conexión de terminales lado de línea/carga
 - ✓ Enchufables
 - ✓ Conexión posterior
 - ✓ Extraíbles
- Amplia gama de accesorios:
 - ✓ Interruptor de alarma y contactos auxiliares
 - ✓ Disparadores en derivación y disparadores por baja tensión
 - ✓ Enclavamientos mecánicos
 - ✓ Mandos giratorios tipos NEMA y IEC
 - ✓ Mandos de brida tipo NEMA
 - ✓ Operadores de motor

Interruptores de caja moldeada

M1D-M6D - Normas nacionales e internacionales

Certificaciones

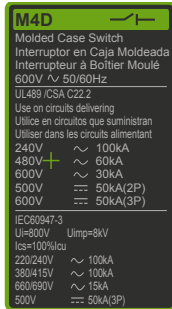
- UL 489 Listed, Número de expediente E355396
(Norma para terminales de conexión que permite al usuario aplicar conexionado de campo directamente al interruptor)
- Certificados para Canadá de acuerdo con la norma CSA 22.2 N.º 5-02
- IEC/EN 60947-2
- Conforme a CE
- Compatibles con RoHS



Interruptores de caja moldeada

M1D-M6D - Guía de selección de productos

Etiqueta



- 1 Serie del producto
- 2 Mando
- 3 Botón de prueba
- 4 Etiqueta de advertencia

- 6 Marca
- 7 Marca de UL Listed
- 8 Marca CE
- 9 Corriente nominal

Guía de selección de productos

M	1	D	H	100	2	L
NOARK Serie Ex9 - M	Tamaño del bastidor	Tipo de protección	Tipo de interruptor	Corriente (A)	Cantidad de polos	Opción de terminales
	1: 150 A 2: 250 A 3: 400 A 4: 600 A 5: 800 A 6: 1200 A	D: interruptor de desconexión	En blanco: capacidad de ruptura normal H: capacidad de interrupción alta	M1: 150 A M2: 125~250 A M3: 250~400 A M4: 600 A M5: 600~800 A M6: 800~1200 A	2*: 2 polos 3: 3 polos 4: 4 polos (M5-M6 únicamente)	En blanco: conexión a barras colectoras L: conexión de terminales lado de línea/carga (1 orificio) L2: conexión de terminales lado de línea/carga (2 orificios) P*: Enchufables R*: Conexión posterior D*: Extraíbles

*: utilizado para M1-M4
 **: utilizado para M1-M5
 †: M6 únicamente

Interruptores de caja moldeada

M1D - Barras colectoras, terminales lado de línea/carga, enchufables y de conexión posterior

- MCS de conexión a barras colectoras sin barras colectoras* ni terminales de orejeta
- MCS de conexión de terminales lado de línea/carga con terminales de orejeta incluidos
- MCS enchufables con base enchufable
- MCS de conexión posterior con kit de conexión posterior incluido



Corriente nominal (A)	2 polos		3 polos	
	Producto	Número de pieza	Producto	Número de pieza
M1D 65 kA @ 480 V CA	Conexión a barras colectoras		Conexión a barras colectoras	
	M1D1002	1100457	M1D1003	1100453
	Conexión de terminales lado de línea/carga (1 orificio)		Conexión de terminales lado de línea/carga (1 orificio)	
	M1D1002L	1100458	M1D1003L	1100454
	Enchufables		Enchufables	
	N/A		M1D1003P	
Conexión posterior		Conexión posterior		
M1D1002R	1100460	M1D1003R	1100456	
M1D 65 kA @ 480 V CA	2 polos		3 polos	
	Conexión a barras colectoras		Conexión a barras colectoras	
	M1D1502	1102194	M1D1503	1102195
	Conexión de terminales lado de línea/carga		Conexión de terminales lado de línea/carga	
	M1D1502L	1102196	M1D1503L	1102197
	Enchufables		Enchufables	
N/A		M1D1503P		1102198
Conexión posterior		Conexión posterior		
M1D1502R	1102199	M1D1503R	1102200	
M1DH 100 kA @ 480 V CA	2 polos		3 polos	
	Conexión a barras colectoras		Conexión a barras colectoras	
	M1DH1002	1101775	M1DH1003	1101771
	Conexión de terminales lado de línea/carga (1 orificio)		Conexión de terminales lado de línea/carga (1 orificio)	
	M1DH1002L	1101776	M1DH1003L	1101772
	Enchufables		Enchufables	
N/A		M1DH1003P		1101773
Conexión posterior		Conexión posterior		
M1DH1002R	1101778	M1DH1003R	1101774	
M1DH 100 kA @ 480 V CA	2 polos		3 polos	
	Conexión a barras colectoras		Conexión a barras colectoras	
	M1DH1502	1102201	M1DH1503	1102202
	Conexión de terminales lado de línea/carga		Conexión de terminales lado de línea/carga	
	M1DH1502L	1102203	M1DH1503L	1102204
	Enchufables		Enchufables	
N/A		M1DH1503P		1102205
Conexión posterior		Conexión posterior		
M1DH1502R	1102206	M1DH1503R	1102207	

EspecificacionesC76-C77

DimensionesA32

Accesorios.....D79-D107

*NOTA: La conexión a barras colectoras no está disponible a través de NOARK Electric.

Interruptores de caja moldeada

M2D - Barras colectoras, terminales lado de línea/carga, enchufables y de conexión posterior

- MCS de conexión a barras colectoras sin barras colectoras* ni terminales de orejeta
- MCS de conexión de terminales lado de línea/carga con terminales de orejeta incluidos
- MCS enchufables con base enchufable
- MCS de conexión posterior con kit de conexión posterior incluido



Corriente nominal (A)	2 polos		3 polos	
	Producto	Número de pieza	Producto	Número de pieza
M2D 65 kA @ 480 V CA	Conexión a barras colectoras		Conexión a barras colectoras	
	125	M2D1252 1100698	M2D1253 1100694	
	150	M2D1502 1100706	M2D1503 1100702	
	225	M2D2252 1100465	M2D2253 1100461	
	250	M2D2502 1101983	M2D2503 1101979	
	Conexión de terminales lado de línea/carga (1 orificio)		Conexión de terminales lado de línea/carga (1 orificio)	
	125	M2D1252L 1100699	M2D1253L 1100695	
	150	M2D1502L 1100707	M2D1503L 1100703	
	225	M2D2252L 1100466	M2D2253L 1100462	
	250	M2D2502L 1101984	M2D2503L 1101980	
	Enchufables		Enchufables	
	125	N/A	M2D1253P 1100696	
	150	N/A	M2D1503P 1100704	
	225	N/A	M2D2253P 1100463	
	250	N/A	M2D2503P 1101981	
	Conexión posterior		Conexión posterior	
125	M2D1252R 1100701	M2D1253R 1100697		
150	M2D1502R 1100709	M2D1503R 1100705		
225	M2D2252R 1100468	M2D2253R 1100464		
250	M2D2502R 1101986	M2D2503R 1101982		
M2DH 100 kA @ 480 V CA	Conexión a barras colectoras		Conexión a barras colectoras	
	125	M2DH1252 1101791	M2DH1253 1101779	
	150	M2DH1502 1101792	M2DH1503 1101780	
	225	M2DH2252 1101793	M2DH2253 1101781	
	250	M2DH2502 1101991	M2DH2503 1101987	
	Conexión de terminales lado de línea/carga (1 orificio)		Conexión de terminales lado de línea/carga (1 orificio)	
	125	M2DH1252L 1101794	M2DH1253L 1101782	
	150	M2DH1502L 1101795	M2DH1503L 1101783	
	225	M2DH2252L 1101796	M2DH2253L 1101784	
	250	M2DH2502L 1101992	M2DH2503L 1101988	
	Enchufables		Enchufables	
	125	N/A	M2DH1253P 1101785	
	150	N/A	M2DH1503P 1101786	
	225	N/A	M2DH2253P 1101787	
	250	N/A	M2DH2503P 1101788	
	Conexión posterior		Conexión posterior	
125	M2DH1252R 1101800	M2DH1253R 1101788		
150	M2DH1502R 1101801	M2DH1503R 1101789		
225	M2DH2252R 1101802	M2DH2253R 1101790		
250	M2DH2502R 1101994	M2DH2503R 1101990		

EspecificacionesC76-C77 DimensionesA32 Accesorios.....D79-D107

*NOTA: La conexión a barras colectoras no está disponible a través de NOARK Electric.

Interruptores de caja moldeada

M3D - Barras colectoras, terminales lado de línea/carga, enchufables, de conexión posterior y extraíbles

- MCS de conexión a barras colectoras sin barras colectoras* ni terminales de orejeta
- MCS de conexión de terminales lado de línea/carga con terminales de orejeta incluidos
- MCS enchufables con base enchufable incluida
- MCS de conexión posterior con kit de conexión posterior incluido
- MCS extraíbles con base extraíble incluida



Corriente nominal (A)		2 polos		3 polos		
		Producto	Número de pieza	Producto	Número de pieza	
M3D 65 kA @ 480 V CA	250	M3D2502	1100715	M3D2503	1100710	
	400	M3D4002	1100474	M3D4003	1100469	
			Conexión a barras colectoras		Conexión a barras colectoras	
			Conexión de terminales lado de línea/carga (1 orificio)		Conexión de terminales lado de línea/carga (1 orificio)	
	250	M3D2502L	1100716	M3D2503L	1100711	
	400	M3D4002L	1100475	M3D4003L	1100470	
			Enchufables		Enchufables	
	250	N/A		M3D2503P	1100712	
	400	N/A		M3D4003P	1100471	
			Conexión posterior		Conexión posterior	
	250	M3D2502R	1100718	M3D2503R	1100713	
	400	M3D4002R	1100477	M3D4003R	1100472	
		Extraíbles		Extraíbles		
250	M3D2502D	1100719	M3D2503D	1100714		
400	M3D4002D	1100478	M3D4003D	1100473		

Corriente nominal (A)		2 polos		3 polos		
		Producto	Número de pieza	Producto	Número de pieza	
M3DH 100 kA @ 480 V CA	250	M3DH2502	1101815	M3DH2503	1101803	
	400	M3DH4002	1101816	M3DH4003	1101804	
			Conexión a barras colectoras		Conexión a barras colectoras	
			Conexión de terminales lado de línea/carga (1 orificio)		Conexión de terminales lado de línea/carga (1 orificio)	
	250	M3DH2502L	1101817	M3DH2503L	1101805	
	400	M3DH4002L	1101818	M3DH4003D	1101814	
			Enchufables		Enchufables	
	250	N/A		M3DH2503P	1101809	
	400	N/A		M3DH4003L2	1101808	
			Conexión posterior		Conexión posterior	
	250	M3DH2502R	1101823	M3DH2503R	1101811	
	400	M3DH4002R	1101824	M3DH4003P	1101810	
		Extraíbles		Extraíbles		
250	M3DH2502D	1101825	M3DH2503D	1101813		
400	M3DH4002D	1101826	M3DH4003R	1101812		

EspecificacionesC76-C77 DimensionesA33 AccesoriosD79-D107

*NOTA: La conexión a barras colectoras no está disponible a través de NOARK Electric.

Interruptores de caja moldeada

M4D - Barras colectoras, terminales lado de línea/carga, de conexión posterior y extraíbles

- MCS de conexión a barras colectoras sin barras colectoras* ni terminales de orejeta
- MCS de conexión de terminales lado de línea/carga con terminales de orejeta incluidos
- MCS de conexión posterior con kit de conexión posterior incluido
- MCS extraíbles con base extraíble incluida



Corriente nominal (A)		2 polos		3 polos	
		Producto	Número de pieza	Producto	Número de pieza
M4D 65 kA @ 480 V CA	600	Conexión a barras colectoras		Conexión a barras colectoras	
		M4D6002	1100483	M4D6003	1100479
		Conexión de terminales lado de línea/carga		Conexión de terminales lado de línea/carga	
		M4D6002L	1100484	M4D6003L	1100480
		Conexión posterior		Conexión posterior	
		M4D6002R	1100485	M4D6003R	1100481
		Extraíbles		Extraíbles	
		M4D6002D	1100486	M4D6003D	1100482
Corriente nominal (A)		2 polos		3 polos	
		Producto	Número de pieza	Producto	Número de pieza
M4DH 100 kA @ 480 V CA	600	Conexión a barras colectoras		Conexión a barras colectoras	
		M4DH6002	1101831	M4DH6003	1101827
		Conexión de terminales lado de línea/carga		Conexión de terminales lado de línea/carga	
		M4DH6002L	1101832	M4DH6003L	1101828
		Conexión posterior		Conexión posterior	
		M4DH6002R	1101833	M4DH6003R	1101829
		Extraíbles		Extraíbles	
		M4DH6002D	1101834	M4DH6003D	1101830

C

*NOTA: La conexión a barras colectoras no está disponible a través de NOARK Electric.

Interruptores de caja moldeada

M5D - Barras colectoras, terminales lado de línea/carga, de conexión posterior y extraíbles

- MCS de conexión a barras colectoras sin barras colectoras* ni terminales de orejeta
- MCS de conexión de terminales lado de línea/carga con terminales de orejeta incluidos
- MCS de conexión posterior con kit de conexión posterior incluido
- MCS extraíbles con base extraíble incluida



Corriente nominal (A)	2 polos		3 polos		4 polos		
	Producto	Número de pieza	Producto	Número de pieza	Producto	Número de pieza	
	Conexión a barras colectoras		Conexión a barras colectoras		Conexión a barras colectoras		
M5D 65 kA @ 480 V CA	800	M5D8002	1102073	M5D8003	1102075	M5D8004	1102077
		Conexión de terminales lado de línea/carga		Conexión de terminales lado de línea/carga		Conexión de terminales lado de línea/carga	
		M5D8002L	1102074	M5D8003L	1102076	M5D8004L	1102078

Corriente nominal (A)	2 polos		3 polos		4 polos		
	Producto	Número de pieza	Producto	Número de pieza	Producto	Número de pieza	
	Conexión a barras colectoras		Conexión a barras colectoras		Conexión a barras colectoras		
M5DH 100 kA @ 480 V CA	800	M4DH8002	1102079	M4DH8003	1102081	M5DH8004	1102083
		Conexión de terminales lado de línea/carga		Conexión de terminales lado de línea/carga		Conexión de terminales lado de línea/carga	
		M4DH8002L	1102080	M4DH8003L	1102082	M5DH8004L	1102084

EspecificacionesC76-C77

DimensionesA34

Accesorios.....D79-D107

*NOTA: La conexión a barras colectoras no está disponible a través de NOARK Electric.

Interruptores de caja moldeada

M6D - Barras colectoras, terminales lado de línea/carga, de conexión posterior y extraíbles

- MCS de conexión a barras colectoras sin barras colectoras* ni terminales de orejeta
- MCS de conexión de terminales lado de línea/carga con terminales de orejeta incluidos
- MCS de conexión posterior con kit de conexión posterior incluido
- MCS extraíbles con base extraíble incluida



Corriente nominal (A)	3 polos		4 polos	
	Producto	Número de pieza	Producto	Número de pieza
M6D 65 kA @ 480 V CA	Conexión a barras colectoras		Conexión a barras colectoras	
	M6D8003F	1101919	M6D8004F	1101925
	Conexión de terminales lado de línea/carga		Conexión de terminales lado de línea/carga	
	M6D8003LF	1101922	M6D8004LF	1101928

Corriente nominal (A)	3 polos		4 polos	
	Producto	Número de pieza	Producto	Número de pieza
M6D 65 kA @ 480 V CA	Conexión a barras colectoras		Conexión a barras colectoras	
	M6D10003F	1101920	M6D10004F	1101926
	Conexión de terminales lado de línea/carga		Conexión de terminales lado de línea/carga	
	M6D10003LF	1101923	M6D10004LF	1101929

Corriente nominal (A)	3 polos		4 polos	
	Producto	Número de pieza	Producto	Número de pieza
M6D 65 kA @ 480 V CA	Conexión a barras colectoras		Conexión a barras colectoras	
	M6D12003F	1101921	M6D12004F	1101927
	Conexión de terminales lado de línea/carga		Conexión de terminales lado de línea/carga	
	M6D12003LF	1101924	M6D12004LF	1101930

EspecificacionesC76-C77 DimensionesA34 Accesorios.....D79-D107

*NOTA: La conexión a barras colectoras no está disponible a través de NOARK Electric.

Interruptores de caja moldeada

M1D-M6D - Especificaciones

		M1D/H		M2D/H		M3D/H		M4D/H		M5D/H		M6D
Corriente nominal (A)		15~150		100~250		250~400		400~600		800		800~1200
Cantidad de polos		2, 3								2, 3, 4		3, 4
Tipo de interruptor		M1D	M1DH	M2D	M2DH	M3D	M3DH	M4D	M4DH	M5D	M5DH	M6D
Tensión nominal 50/60 Hz	V CA	600										
	V CC	600										
Especificación de corriente de cortocircuito* (kA rms)												
Especificaciones de los interruptores automáticos UL 489- -CSA C22.2 (kA rms) V CA 50/60 Hz	240 V CA	100	150	100	150	100	150	100	150	100	150	100
	480 V CA	65	100	65	100	65	100	65	100	65	100	65
	600 V CA	20	25	20	25	25	30	30	50	30	50	42
	500 V CC, 2 polos	35	50	35	50	50	65	50	65	50	65	-
	600 V CC, 3 polos	35	50	35	50	50	65	50	65	50	65	-
Especificaciones de interruptores automáticos IEC 60947-2	220 / 240 V CA	100	150	100	150	100	150	100	150	100	150	85 (60)
	380 / 415 V CA											
	660 / 690 V CA	8	10	10	12	15	20	15	20	15	20	30
Capacidad de ruptura máxima (Icu = 100 % Ics) (kA rms)	500 V CC, 3 polos	35	50	35	50	50	65	50	65	-	-	-
	500 V CC, 2 polos	35	50	35	50	50	65	50	65	50	50	-
Corriente de disparo (A)		15 x In		12 x In		12 x In		10 x In		10 x In		15 x In
Accesorios												
Interruptor de alarma												
Contactos auxiliares												
Disparadores en derivación												
Disparadores por baja tensión												
Bloqueos de mando												
Enclavamientos mecánicos												
Operadores de motor												
Operadores de mando												
Kits de terminales												
Conexión												
Conexión a barras colectoras												
Conexión de terminales lado de línea/carga												
Enchufables												
Conexión posterior												
Extraíbles		-				■	-	■	-			

*NOTA: La especificación de corriente de cortocircuito es la corriente de falla, a tensión nominal, que el interruptor de caja moldeada puede soportar sin daños cuando está protegido por un interruptor automático o fusible con una especificación de corriente permanente de igual valor.

Interruptores de caja moldeada

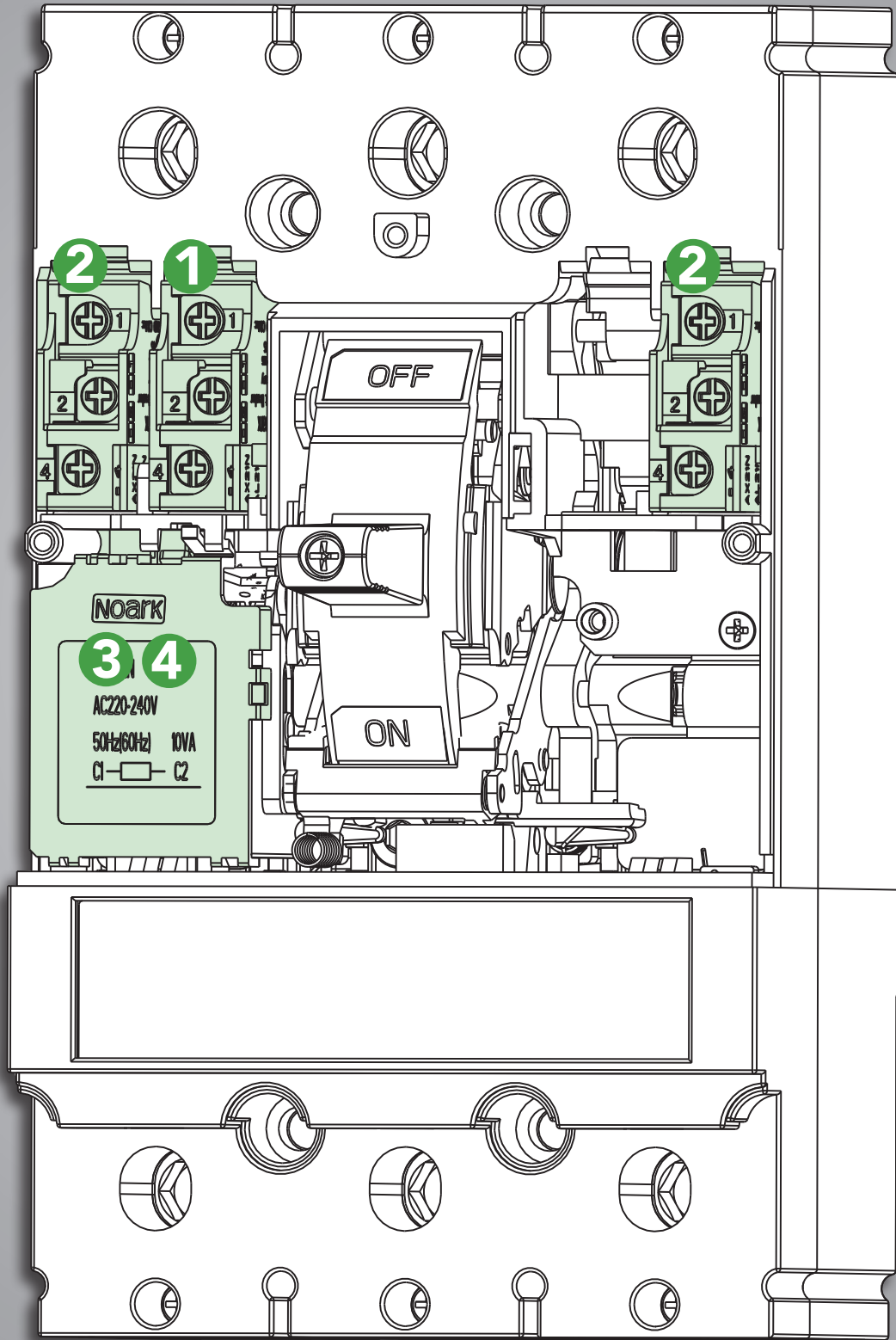
M1D-M6D - Especificaciones

	M1D	M2D	M3D	M4D	M5D	M6D	
Tensión de aislamiento (Vi)	800 V CA						
Tensión de resistencia al impulso (Vimp)	8 kV CA						
Tensión de operación (Ve)	IEC 690 V CA						
	UL 600 V CA						
Ics (% Icu) según IEC	100 %						
Categoría de utilización	A						
Ciclos de operación mecánica	10 000		8000		3000		
Ciclos de operación eléctrica	6000		5000		500		
Dimensiones L x A x P, pulg. (mm)	6.46 x 3.54 x 3.33 (164 x 90 x 84.5)	7.17 x 4.13 x 3.47 (182 x 105 x 88)	11.22 x 5.51 x 4.59 (285 x 140 x 116.5)	12.32 x 7.68 x 5.43 (313 x 195 x 138)	3 P: 16.18 x 7.68 x 7.58 (411 x 195 x 192.5) 4 P: 16.18 x 10.2 x 7.58 (411 x 260 x 192.5)	3 P: 22.64 x 9.84 x 15.16 (575 x 250 x 385) 4 P: 22.64 x 12.6 x 15.16 (575 x 320 x 385)	
Peso de la unidad, lb (kg)	2 polos	3.17 (1.44)	3.75 (1.70)	8.97 (4.07)	20.94 (9.5)	27 (12.15)	-
	3 polos	3.68 (1.67)	4.41 (2.00)	13.45 (6.1)	25.35 (11.5)	33.18 (15.05)	55.56 (25.2)
	4 polos	-	-	-	-	43.43 (19.7)	69.67 (31.6)
Cables de conexión 167 °F (75 °C), cable de Cu únicamente AWG (mm ²)	1 orificio 14-3/0 (2.5-95)	1 orificio 8 - 350 kcmils (10-185)	1 orificio 3/0 - 500 kcmils (95-240)	2 orificios (2x) 3/0 - 400 kcmils ((2x) 95-185)	2 orificios 250-600 kcmils (120-300)	3 orificios 3/0-750 kcmils (95-300)	
	3 orificios 14-3/0 (2.5-6)		2 orificios 3 - 250 kcmils (35-120)		3 orificios 4/0 AWG-500 kcmils (100-250)	4 orificios 3/0-500 kcmils (95-240)	
Par de apriete de terminales, lb-pulg. (N-m)	89 (10)	230 (23)	310 (35)		398 (45)	310 (35)	

C

Vea las dimensiones en las páginas A32 - A34.
Vea las posiciones de montaje en las páginas A35 - A37.

ACCESORIOS PARA LOS COMPONENTES DE CAJA MOLDEADA



Accesorios para MCCB/MCP/MCS

Descripción general de los accesorios

Accesorios internos



1 Interruptor de alarma (AL)



3 Disparador en derivación (SHT)



2 Contactos auxiliares (AX)



4 Disparador por baja tensión (UVT)

D

Accesorios externos



Bloqueo de mando (KLK)



Mando giratorio IEC (RHD)
(Acoplamiento cerrado)



Enclavamiento mecánico (MIT)



Mando giratorio extendido
NEMA (ERH)
(a través de la puerta)



Operador de motor (MOD)



Mecanismo de mando de
brida NEMA (FHM)
(a través de la puerta)

Accesorios de conexión



Terminales de orejeta (LTC)
(M1: 1 orificio y 3 orificios; M2: 1 orificio;
M3: 1 orificio y 2 orificios; M4: 2 orificios)



Kit de conexión posterior
(RCP)



Base enchufable (PIA)



Base extraíble (DOB)

Accesorios para MCCB/MCP/MCS

Normas nacionales e internacionales

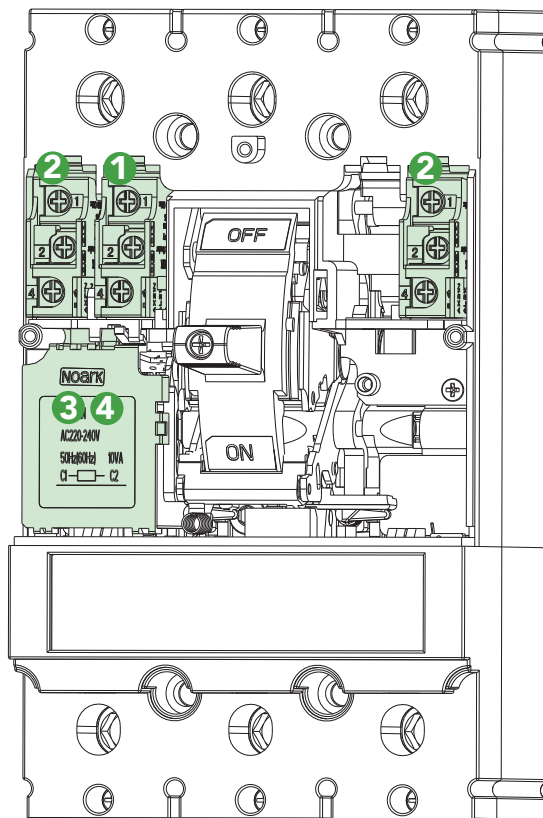
Certificaciones

- UL 489 Listed, Número de expediente E355392 para: interruptores de alarma, contactos auxiliares, disparadores en derivación, disparadores por baja tensión, bloqueos de mando, enclavamientos mecánicos, operadores de motor, mandos giratorios, mandos giratorios extendidos, mandos de brida, bases enchufables, kits de conexión posterior y bases extraíbles
- UL 489 Listed, Número de expediente E349009
Para: terminales de orejeta
- Certificados para Canadá de acuerdo con la norma CSA 22.2 N.º 5-02
- IEC/EN 60947-2
- Conforme a CE
- Compatibles con RoHS
- Certificación CSA
Para: Mando giratorio extendido
- UL Listed, N.º de expediente E355392, E484125
Para: mecanismo de mando de brida
- cULus - Cumple todos los requisitos de las normas de los EE. UU. y Canadá
Para: mecanismo de mando de brida



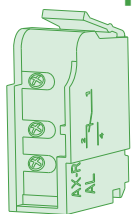
Accesorios para MCCB/MCP/MCS

Accesorios internos



D

Interruptor de alarma (AL)



1

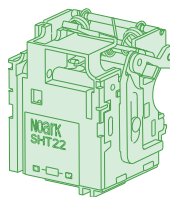
Función:

- Envía una señal de alarma cuando se dispara el interruptor automático

Tipo:

- Un NA y un NC

Disparador en derivación (SHT)



3

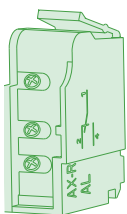
Función:

- Permite la apertura remota del interruptor automático

Tipo de fuente de alimentación:

- 100-130 V CA, 220-240 V CA, 380-440 V CA, 480-500 V CA, 24 V CC, 220-250 V CC

Contactos auxiliares (AX)



2

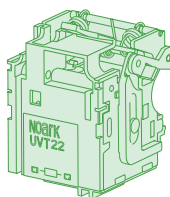
Función:

- Indica el estado de un interruptor automático (abierto/cerrado)

Tipo:

- Un NA y un NC
- Dos NA y dos NC

Disparador por baja tensión (UVT)



4

Función:

- Impide el cierre del interruptor automático durante una situación de baja tensión

Tipo de fuente de alimentación:

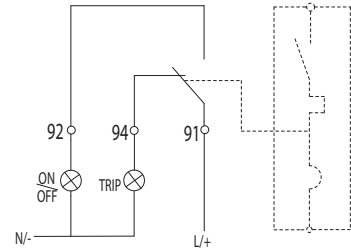
- 100-127 V CA, 220-240 V CA, 380-440 V CA, 24-30 V CC, 48 V CC, 60 V CC, 110-125 V CC, 220-250 V CC

Accesorios para MCCB/MCP/MCS

Accesorios internos: interruptor de alarma y contactos auxiliares



AL	21	N
Descripción	Tipo	Categoría del dispositivo
Interruptor de alarma	21: para M1-M6	N: UL 489



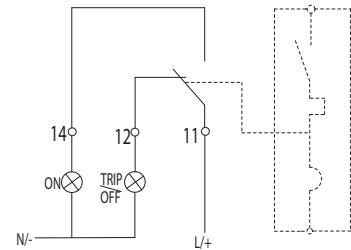
- Tensión de operación nominal: 240/480 V CA, 110/220 V CC
- Corriente de operación nominal:
 - 0.25 A @ 110 V
 - 0.25 A @ 220 V
 - 5 A @ 240 V
 - 2 A @ 480 V

DimensionesD92

Descripción del accesorio	Producto	Número de pieza
Interruptor de alarma	AL21N	1100554



AX	21	N
Descripción	Tipo	Categoría del dispositivo
Contactos auxiliares	21: para M1-M6	N: UL 489



- Tensión de operación nominal: 240/480 V CA, 110/220 V CC
- Corriente de operación nominal:
 - 0.25 A @ 110 V
 - 0.25 A @ 220 V
 - 5 A @ 240 V
 - 2 A @ 480 V

DimensionesD92

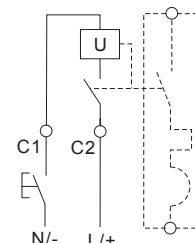
Descripción del accesorio	Producto	Número de pieza
Contactos auxiliares	AX21N	1100553

Accesorios para MCCB/MCP/MCS

Accesorios internos: disparadores en derivación



SHT	21	N	A
Descripción	Tipo	Categoría del dispositivo	Tensión de control
Disparador en derivación	21: para M1 22: para M2-M3 24: para M4-M5 26: para M6	N: UL 489	A: 100~130 V CA B: 220~240 V CA C: 380~440 V CA D: 480~500 V CA E: 24 V CC H: 220~250 V CC



- Tensión de respuesta, activación: Us 70-110 %
- Tiempo de apertura: Interrumpe automáticamente: ≥ 10 ms, ≤ 60 ms

DimensionesD92

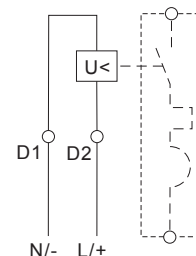
Descripción del accesorio	Tipo	Tensión	Producto	Número de pieza	
Disparador en derivación	M1	100-130 V CA	SHT21NA	1100505	
		220~240 V CA	SHT21NB	1100506	
		380~440 V CA	SHT21NC	1100507	
		480~500 V CA	SHT21ND	1100508	
		24 V CC	SHT21NE	1100509	
		220~250 V CC	SHT21NH	1100512	
	M2-M3	M2-M3	100-130 V CA	SHT22NA	1100513
			220~240 V CA	SHT22NB	1100514
			380~440 V CA	SHT22NC	1100515
			480~500 V CA	SHT22ND	1100516
			24 V CC	SHT22NE	1100517
			220~250 V CC	SHT22NH	1100520
	M4-M5	M4-M5	100-130 V CA	SHT24NA	1100521
			220~240 V CA	SHT24NB	1100522
			380~440 V CA	SHT24NC	1100523
			480~500 V CA	SHT24ND	1100524
			24 V CC	SHT24NE	1100525
			220~250 V CC	SHT24NH	1100528
	M6	M6	100-130 V CA	SHT26NA	1101168
			220-240 V CA	SHT26NB	1101169
			380-440 V CA	SHT26NC	1101170
480-500 V CA			SHT26ND	1101171	
24-30 V CC			SHT26NE	1101172	
110-125 V CC			SHT26NG	1101173	
220-250 V CC	SHT26NH	1101174			

Accesorios para MCCB/MCP/MCS

Accesorios internos: disparadores por baja tensión



UVT	21	N	A
Descripción	Tipo	Categoría del dispositivo	Tensión de control
Disparador por baja tensión	21: para M1 22: para M2-M3 24: para M4-M5 26: para M6	N: UL 489	A: 110~127 V CA B: 220~240 V CA C: 380~440 V CA D: 24-30 V CC E: 48 V CC F: 60 V CC G: 110~125 V CC H: 220~250 V CC



- Tensión de respuesta, desactivación: Ue 35-70 %
- Tensión de respuesta, activación: Ue 85-110 %
- Tiempo de apertura: Interrumpe automáticamente: ≥ 10 ms, ≤ 60 ms

Dimensiones D92

Descripción del accesorio	Tipo	Tensión	Producto	Número de pieza
Disparador por baja tensión	M1	110~127 V CA	UVT21NA	1100529
		220~240 V CA	UVT21NB	1100530
		380~440 V CA	UVT21NC	1100531
		24-30 V CC	UVT21ND	1100532
		48 V CC	UVT21NE	1100533
		60 V CC	UVT21NF	1100534
		110~125 V CC	UVT21NG	1100535
		220~250 V CC	UVT21NH	1100536
		M2-M3	110~127 V CA	UVT22NA
	220~240 V CA		UVT22NB	1100538
	380~440 V CA		UVT22NC	1100539
	24-30 V CC		UVT22ND	1100540
	48 V CC		UVT22NE	1100541
	60 V CC		UVT22NF	1100542
	110~125 V CC		UVT22NG	1100543
	220~250 V CC		UVT22NH	1100544
	M4-M5		110~127 V CA	UVT24NA
		220~240 V CA	UVT24NB	1100546
		380~440 V CA	UVT24NC	1100547
		24-30 V CC	UVT24ND	1100548
		48 V CC	UVT24NE	1100549
		60 V CC	UVT24NF	1100550
		110~125 V CC	UVT24NG	1100551
		220~250 V CC	UVT24NH	1100552
		M6	110-127 V CA	UVT26NA
	220-240 V CA		UVT26NB	1101176
380-440 V CA	UVT26NC		1101177	
480-500 V CA	UVT26NC1		1101178	
24-30 V CC	UVT26ND		1101179	
110-125 V CC	UVT26NG		1101180	
220-250 V CC	UVT26NH	1101181		

Accesorios para MCCB/MCP/MCS

Accesorios externos: bloques de mando y enclavamientos mecánicos



DimensionesD93

KLK	21	N	A
Descripción	Tipo	Categoría del dispositivo	Posición
Bloqueo de mando (posición bloqueable por candado)	21: para M1	N: UL 489	A: Off
	22: para M2		B: On/Off
	23: para M3		C: On
	24: para M4-M5		
	26: para M6		

Descripción del accesorio	Tipo	Posición	Producto	Número de pieza
Bloqueo de mando	M1	Off	KLK21NA	1100575
		On/Off	KLK21NB	1100576
		On	KLK21NC	1100577
	M2	Off	KLK22NA	1100578
		On/Off	KLK22NB	1100579
		On	KLK22NC	1100580
	M3	Off	KLK23NA	1100581
		On/Off	KLK23NB	1100582
		On	KLK23NC	1100583
	M4-M5	Off	KLK24NA	1100584
		On/Off	KLK24NB	1100585
		On	KLK24NC	1100586
M6	Off	KLK26NA	1101182	



DimensionesD93

MIT	21	N	A
Descripción	Tipo	Categoría del dispositivo	Distancia
Enclavamiento mecánico	21: para M1	N: UL 489	C: Distancia entre dos interruptores automáticos; para obtener asistencia con su pedido, contacte con Ventas de NOARK
	22: para M2		
	23: para M3		
	24: para M4-M5		
	26: para M6		

Descripción del accesorio	Tipo	Producto	Número de pieza
Enclavamiento mecánico	M1	MIT21NA	1100596
	M2	MIT22NA	1100599
	M3	MIT23NA	1100602
	M4-M5	MIT24NA	1100605
	M6	MIT26NA	1101183

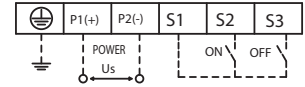
Accesorios para MCCB/MCP/MCS

Accesorios externos: Operadores de motor

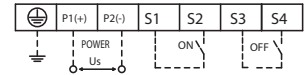


Dimensiones D94
y D95

MOD	21	N	A
Descripción	Tipo	Categoría del dispositivo	Tensión de control
Operador de motor	21: para M1	N: UL 489	A: 120 V CA/CC
	22: para M2		B: 240 V CA/CC
	23: para M3		C: 24 V CC
	24: para M4		



MOD21N / MOD22N



MOD23N / MOD24N

Descripción del accesorio	Tipo	Tensión	Producto	Número de pieza
Operador de motor	M1	120 V CA/CC	MOD21NA	1100563
		240 V CA/CC	MOD21NB	1100564
		24 V CC	MOD21NC	1100565
	M2	120 V CA/CC	MOD22NA	1100566
		240 V CA/CC	MOD22NB	1100567
		24 V CC	MOD22NC	1100568
	M3	120 V CA/CC	MOD23NA	1100569
		240 V CA/CC	MOD23NB	1100570
		24 V CC	MOD23NC	1100571
	M4	120 V CA/CC	MOD24NA	1100572
		240 V CA/CC	MOD24NB	1100573
		24 V CC	MOD24NC	1100574

Accesorios para MCCB/MCP/MCS

Accesorios externos: Mandos giratorios IEC y placas de riel DIN



- Gris/Verde o Amarillo/Rojo
- IP 54

DimensionesD96 y D97

RHD	21	N	1
Descripción	Tipo	Categoría del dispositivo	Color
Mando giratorio IEC (acoplamiento cerrado)	21: para M1 22: para M2 23: para M3 24: para M4	N: UL 489	1: Gris/Verde 2: Rojo/Amarillo

Descripción del accesorio	Tipo	Producto	Número de pieza	
Mando giratorio IEC (Acoplamiento cerrado)	Gris/Verde	M1	RHD21N1	1100555
		M2	RHD22N1	1100556
		M3	RHD23N1	1100557
		M4	RHD24N1	1100558
	Rojo/Amarillo	M1	RHD21N2	1100613
		M2	RHD22N2	1100614
		M3	RHD23N2	1100615
		M4	RHD24N2	1100616



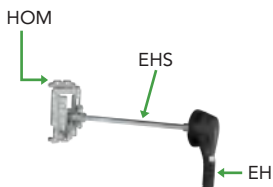
DimensionesD97

DRP	21	N
Descripción	Tipo	Área
Placa de riel DIN	21: para M1 22: para M2	

Descripción del accesorio	Tipo	Producto	Número de pieza
Placa de riel DIN	M1	DRP21N	1101164
	M2	DRP22N	1101165

Accesorios para MCCB/MCP/MCS

Accesorios externos: Mandos giratorios extendidos NEMA



- Negro/Gris o Rojo/Amarillo

Dimensiones D98

EH	2	B	1
Descripción	Tipo	Color	Grado NEMA
Mando giratorio extendido NEMA (a través de la puerta)	2: Tipo EH2 (M1-M3) 3: Tipo EH3 (M3-M6)	B: Negro/Gris R: Rojo/Amarillo	1: NEMA 1, 3R, 12 2: NEMA 4, 4X

EHS	20	A
Descripción	Longitud	Sección transversal
EHS (Eje de mando extendido)	20: 7.9 pulgadas (200 mm) 32: 12.6 pulgadas (320 mm) 50: 19.7 pulgadas (500 mm)	A: 0.39 x 0.39 pulgada (10 x 10 mm) B: 0.47 x 0.47 pulgada (12 x 12 mm)

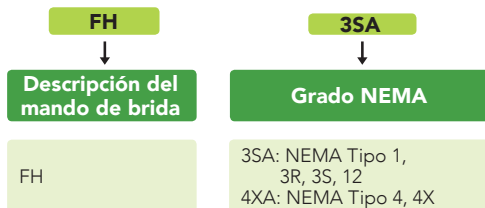
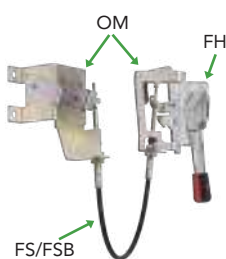
HOM	1	A
Descripción	Tipo	Orificio para el mecanismo
HOM (Mecanismo de operación del mando)	1: M1 2: M2 3: M3 4: M4-M5 6: M6	A: 10 x 10 mm ² B: 12 x 12 mm ²

SKU de NOARK	Número de pieza	Descripción	Apto para
EH2B1	1100859	Mando externo, tipo S2, negro/gris, NEMA 1, 3R, 12	M1/M2/M3
EH2B2	1100860	Mando externo, tipo S2, negro/gris, NEMA 4, 4X	M1/M2/M3
EH2R1	1100861	Mando externo, tipo S2, rojo/amarillo, NEMA 1, 3R, 12	M1/M2/M3
EH2R2	1100862	Mando externo, tipo S2, rojo/amarillo, NEMA 4, 4X	M1/M2/M3
EH3B1	1100863	Mando externo, tipo S3, negro/gris, NEMA 1, 3R, 12	M3/M4/M5/M6
EH3B2	1100864	Mando externo, tipo S3, negro/gris, NEMA 4, 4X	M3/M4/M5/M6
EH3R1	1100865	Mando externo, tipo S3, rojo/amarillo, NEMA 1, 3R, 12	M3/M4/M5/M6
EH3R2	1100866	Mando externo, tipo S3, rojo/amarillo, NEMA 4, 4X	M3/M4/M5/M6
EHS20A	1100867	Eje de mando externo, área de la sección transversal 10 x 10 mm, longitud 200 mm	M1/M2/M3
EHS32A	1100868	Eje de mando externo, área de la sección transversal 10 x 10 mm, longitud 320 mm	M1/M2/M3
EHS50A	1100869	Eje de mando externo, área de la sección transversal 10 x 10 mm, longitud 500 mm	M1/M2/M3
EHS20B	1100870	Eje de mando externo, área de la sección transversal 12 x 12 mm, longitud 200 mm	M3/M4/M5/M6
EHS32B	1100871	Eje de mando externo, área de la sección transversal 12 x 12 mm, longitud 320 mm	M3/M4/M5/M6
EHS50B	1100872	Eje de mando externo, área de la sección transversal 12 x 12 mm, longitud 500 mm	M3/M4/M5/M6
HOM1A	1101144	Mecanismo de operación del mando, para M1, orificio 10 x 10 mm	M1
HOM2A	1101145	Mecanismo de operación del mando, para M2, orificio 10 x 10 mm	M2
HOM3A	1101146	Mecanismo de operación del mando, para M3, orificio 10 x 10 mm	M3
HOM3B	1101147	Mecanismo de operación del mando, para M3, orificio 12 x 12 mm	M3
HOM4B	1101148	Mecanismo de operación del mando, para M4, orificio 12 x 12 mm	M4-M5
HOM6B	1101153	Mecanismo de operación del mando, para M6, orificio 12 x 12 mm	M6

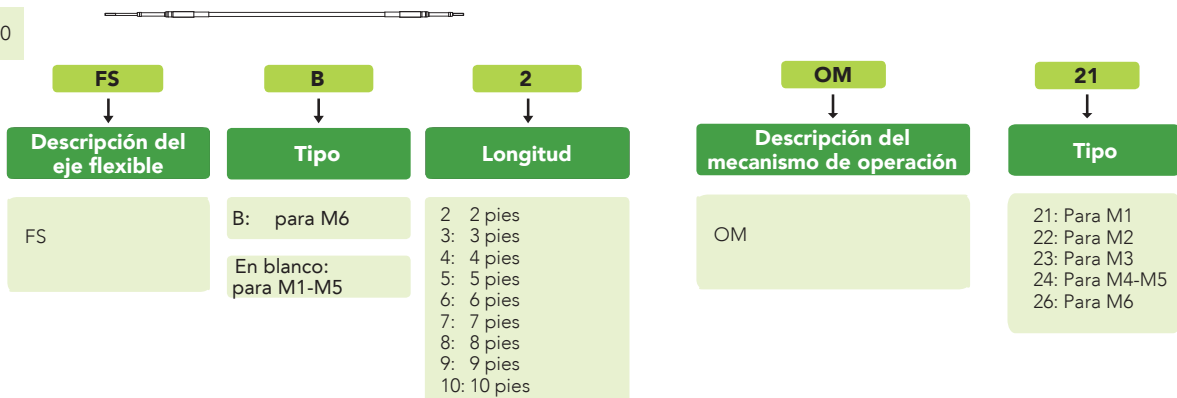
Accesorios para MCCB/MCP/MCS

Accesorios externos: Mecanismos de mando de brida NEMA

La selección del mecanismo de mando de brida NEMA está separada en 3 partes: mando de brida, eje flexible y mecanismo de operación. Tamaños de bastidor de los MCCB UL de NOARK: M1 (15-100 A), M2 (100-250 A), M3 (225-400 A), M4 (400-600 A), M5 (600-800 A), M6 (800-1200 A)



DimensionesD99-100



Componentes

Número de pedido	SKU de NOARK	Descripción	Apto para
1101254	FH3SA	Mando de brida, NEMA 1, 3R, 3S, 12	M1/M2/M3/M4/M5/M6
1101255	FH4XA	Mando de brida, NEMA 4, 4X	
1101256	FS2	Eje flexible, longitud 2 pies	M1/M2/M3/M4
1101257	FS3	Eje flexible, longitud 3 pies	
1101258	FS4	Eje flexible, longitud 4 pies	
1101259	FS5	Eje flexible, longitud 5 pies	
1101260	FS6	Eje flexible, longitud 6 pies	
1101261	FS7	Eje flexible, longitud 7 pies	
1101262	FS8	Eje flexible, longitud 8 pies	
1101263	FS9	Eje flexible, longitud 9 pies	
1101264	FS10	Eje flexible, longitud 10 pies	
1101154	FSB2	Eje flexible, longitud 2 pies	
1101155	FSB3	Eje flexible, longitud 3 pies	
1101156	FSB4	Eje flexible, longitud 4 pies	
1101157	FSB5	Eje flexible, longitud 5 pies	
1101158	FSB6	Eje flexible, longitud 6 pies	
1101159	FSB7	Eje flexible, longitud 7 pies	
1101160	FSB8	Eje flexible, longitud 8 pies	
1101161	FSB9	Eje flexible, longitud 9 pies	
1101162	FSB10	Eje flexible, longitud 10 pies	
1101265	OM21	Mecanismo de operación para M1	M1/M2/M3/M4/M5
1101266	OM22	Mecanismo de operación para M2	
1101267	OM23	Mecanismo de operación para M3	
1101268	OM24	Mecanismo de operación para M4/M5	
1101163	OM26	Mecanismo de operación para M6	

Accesorios para MCCB/MCP/MCS

Accesorios de conexión: terminales de orejeta y bases enchufables



1 orificio



3 orificios

DimensionesD101

LTC	21	N	A
Descripción	Tipo	Categoría del dispositivo	Cantidad de orificios
Terminales de orejeta	21: para M1 22: para M2 23: para M3 24: para M4 25: para M5 26: para M6	N: UL 489	A: 1 orificio (para M1-M3, internos) B: 2 orificios (para M3, externos con cubierta de terminales) C: 3 orificios (para M1, externos) D: 4 orificios (para M5 y M6: 800 A, internos)

Descripción del accesorio	Tipo	Tensión	Producto	Número de pieza
Terminales de orejeta	M1	1 orificio	LTC21NA	1100608
		3 orificios	LTC21NC	1100669
	M2	1 orificio	LTC22NA	1100609
		2 orificios*	LTC23NA	1100610
	M3	1 orificio	LTC23NB	1100611
		2 orificios*	LTC24NB	1100612
	M4	2 orificios	LTC25NB*	1101184
		3 orificios	LTC25NC*	1101185
	M5**	3 orificios	LTC26NC*	1101166
		4 orificios	LTC26ND*	1101167

* La cubierta de terminales externa se debe pedir por separado
**Instalación en fábrica únicamente



Descripción del accesorio	Tipo	Tensión	Producto	Número de pieza
Cubierta de terminales	M3	2 orificios	TC23NB	1101186



Dimensiones .D102-D104

PIA	21	N
Descripción	Tipo	Categoría del dispositivo
Base enchufable	21: para M1 22: para M2 23: para M3	N: UL 489

Descripción del accesorio	Tipo	Producto	Número de pieza
Base enchufable (3 polos únicamente)	M1	PIA21N	1100591
	M2	PIA22N	1100592
	M3	PIA23N	1100593

Accesorios para MCCB/MCP/MCS

Accesorios de conexión: kits de conexión posterior y bases extraíbles



DimensionesD105 y D106

RCP	21	N
Descripción	Tipo	Certificación
Kit de conexión posterior	21: para M1	N: UL 489
	22: para M2	
	23: para M3	
	24: para M4	

Descripción del accesorio	Tipo	Producto	Número de pieza
Kit de conexión posterior	M1	RCP21N	1100587
	M2	RCP22N	1100588
	M3	RCP23N	1100589
	M4	RCP24N	1100590



DimensionesD107

DOB	21	N
Descripción	Tipo	Certificación
Base extraíble	23: para M3	N: UL 489
	24: para M4	

Descripción del accesorio	Tipo	Producto	Número de pieza
Base extraíble	M3	DOB23N	1100594
	M4	DOB24N	1100595

NOTA: El interruptor o interruptor automático de caja moldeada se vende por separado.

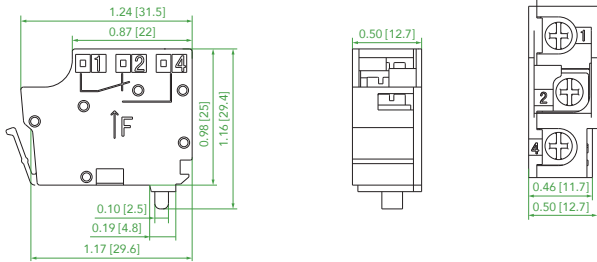
Accesorios para MCCB/MCP/MCS

Dimensiones de los accesorios internos

AL21N / AX21N

Interruptor de alarma / Contactos auxiliares

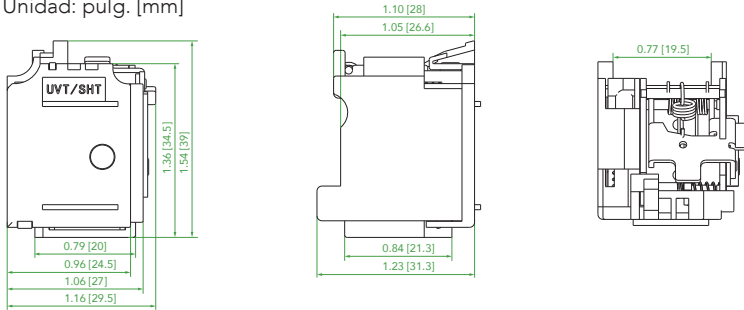
Unidad: pulg. [mm]



SHT21N / UVT21N

Disparador en derivación / Disparador por baja tensión para M1

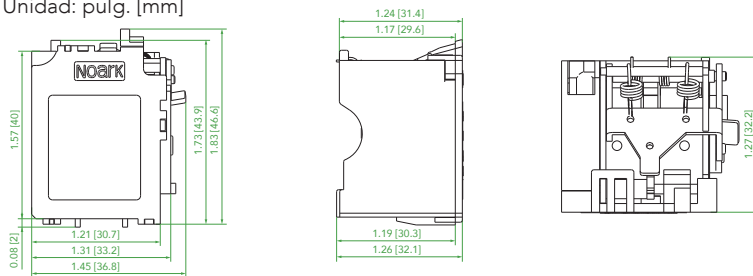
Unidad: pulg. [mm]



SHT22N-24N / UVT22N-24N

Disparador en derivación / Disparador por baja tensión para M2-M4

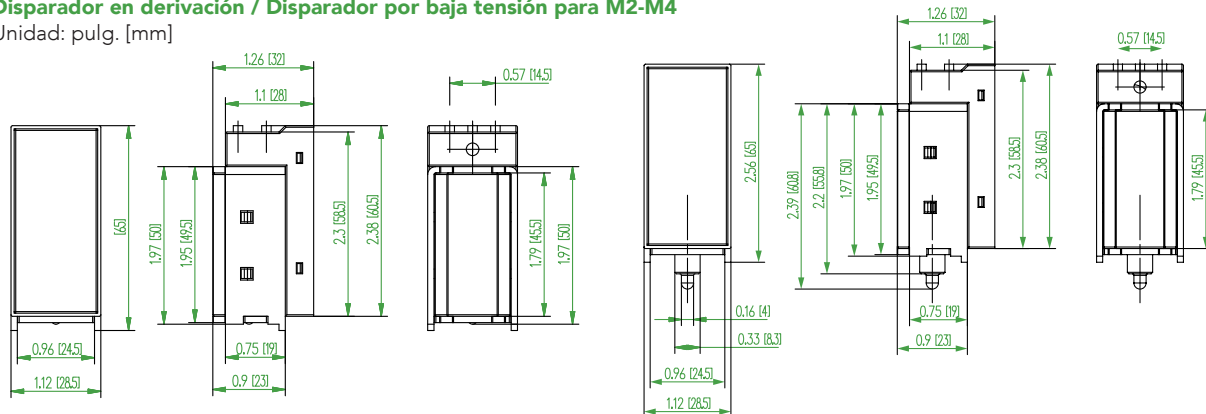
Unidad: pulg. [mm]



SHT26N / UVT26N

Disparador en derivación / Disparador por baja tensión para M2-M4

Unidad: pulg. [mm]



Accesorios para MCCB/MCP/MCS

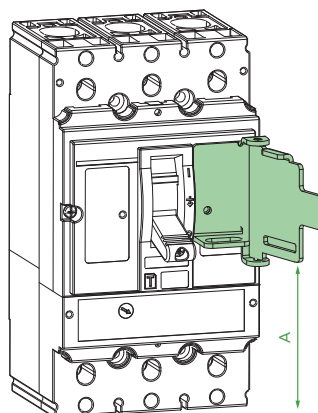
Dimensiones de los accesorios externos

KLK

Bloqueo de mando

Unidad: pulg. [mm]

Bloqueo de mando	A
KLK21N	5.71 [145]
KLK22N	6.50 [165]
KLK23N	8.46 [215]
KLK24N	10.51 [267]
KLK26N	6.59 [167.5]



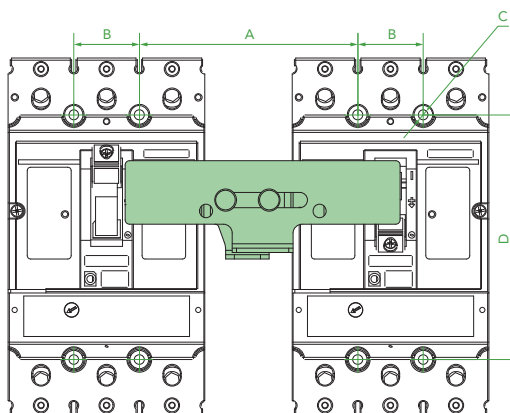
D

MIT

Enclavamiento mecánico

Unidad: pulg. [mm]

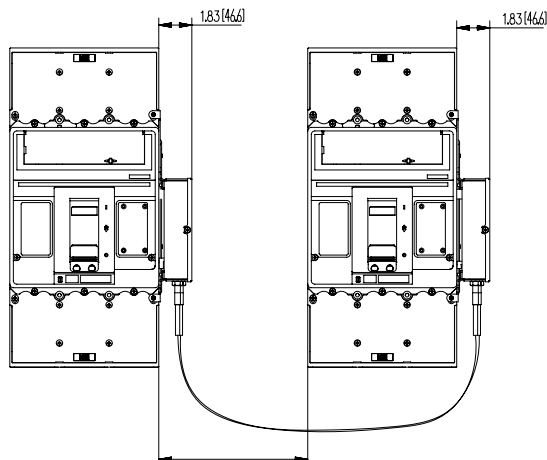
Enclavamiento mecánico	A	B	C	D
MIT21N	3.94 [100]	1.18 [30]	∅ 0.18 [∅ 4.5]	4.41 [112]
MIT22N	4.53 [115]	1.38 [35]	∅ 0.22 [∅ 5.5]	4.92 [125]
MIT23N	5.63 [143]	1.77 [45]	∅ 0.22 [∅ 5.5]	7.91 [201]
MIT24N	8.03 [204]	2.56 [65]	∅ 0.26 [∅ 6.5]	9.25 [235]



MIT26N

Enclavamiento mecánico

Unidad: pulg. [mm]



La distancia mínima es 1.97 [50]

La distancia mínima es 59.06 [1500]

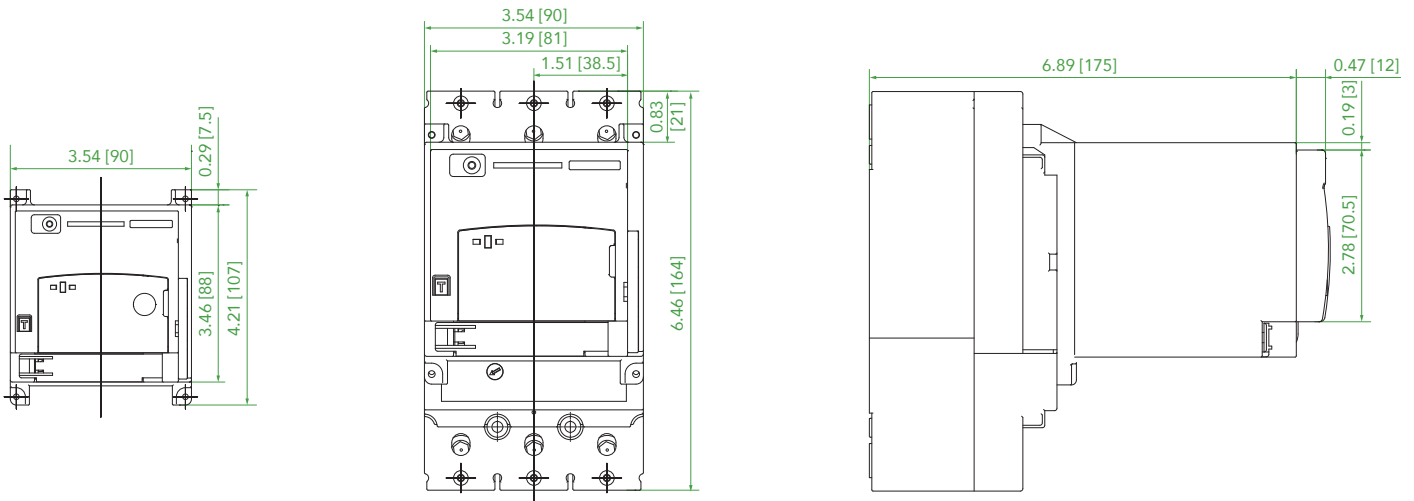
Accesorios para MCCB/MCP/MCS

Dimensiones de los accesorios externos

MOD21N

Operador de motor para M1

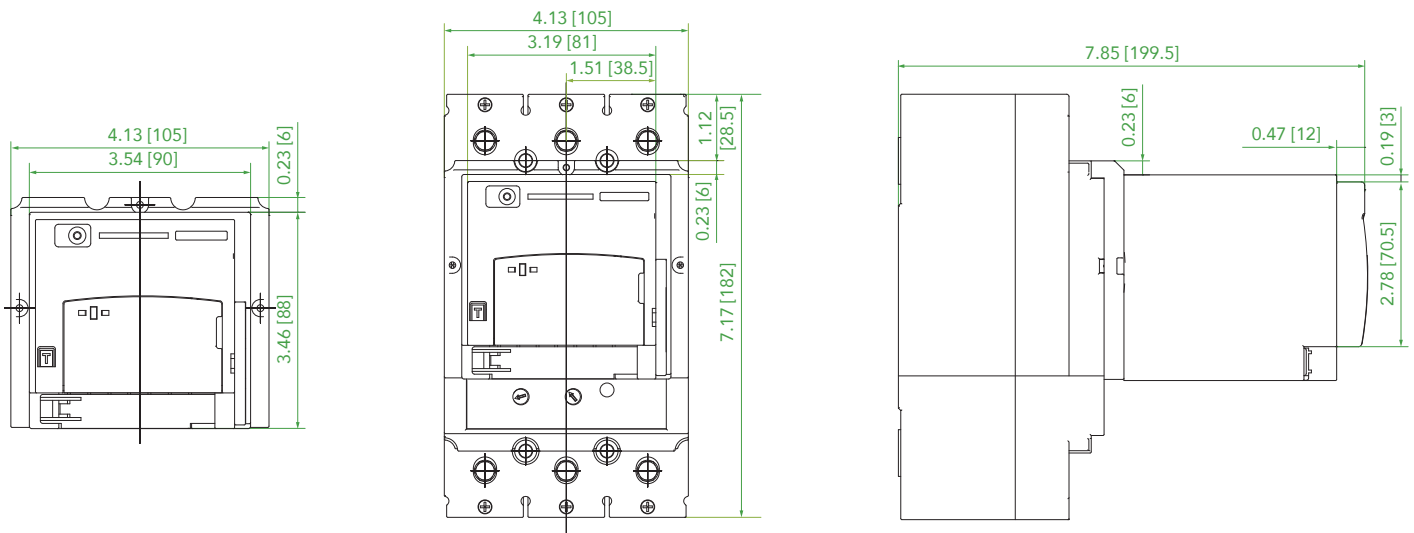
Unidad: pulg. [mm]



MOD22N

Operador de motor para M2

Unidad: pulg. [mm]



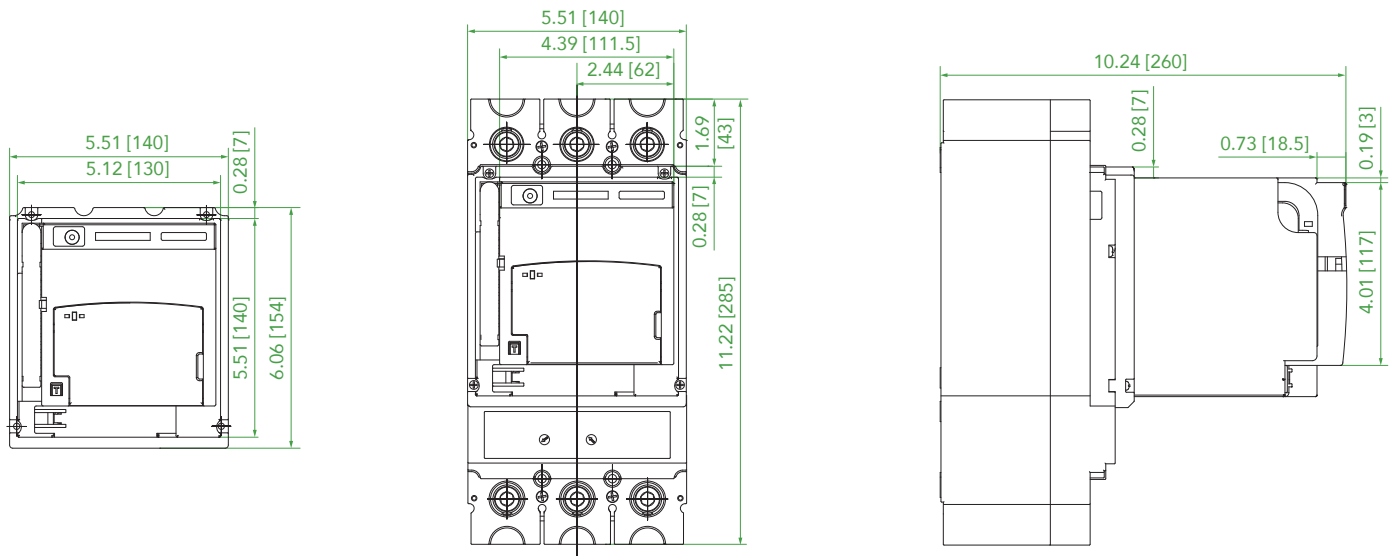
Accesorios para MCCB/MCP/MCS

Dimensiones de los accesorios externos

MOD23N

Operador de motor para M3

Unidad: pulg. [mm]

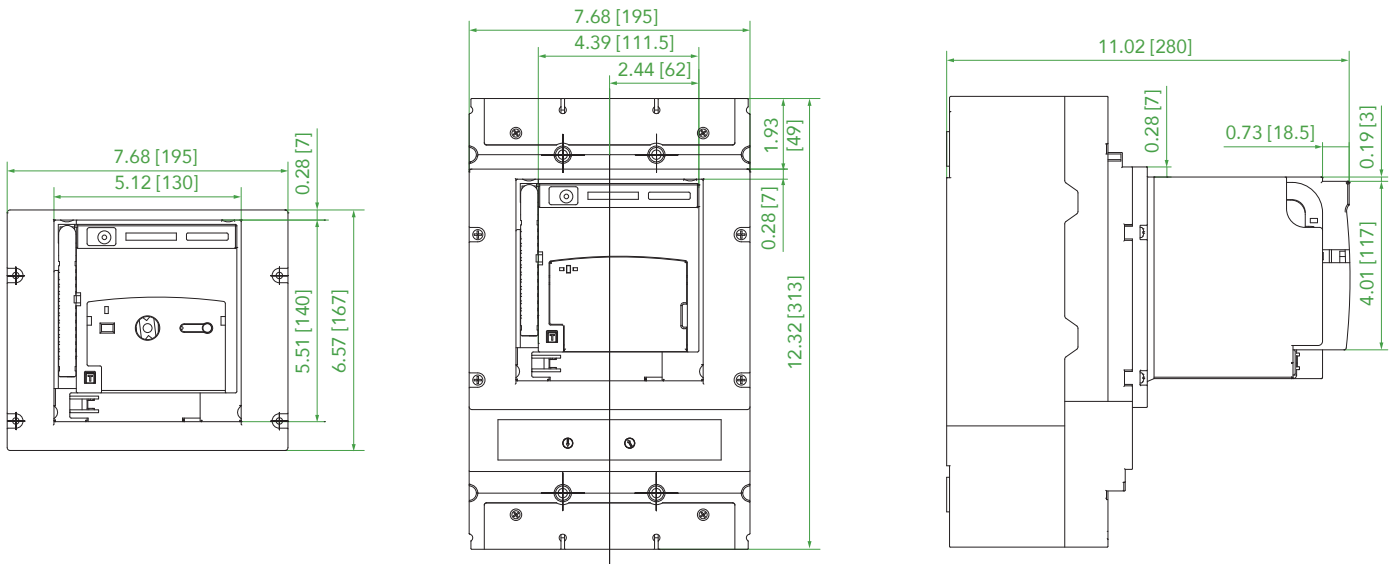


D

MOD24N

Operador de motor para M4

Unidad: pulg. [mm]



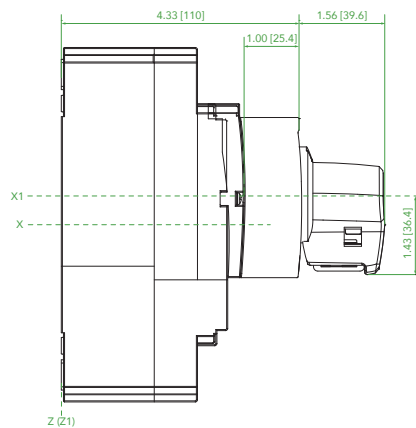
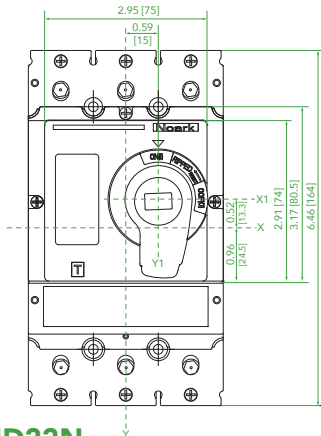
Accesorios para MCCB/MCP/MCS

Dimensiones de los accesorios externos

RHD21N

Mando giratorio IEC para M1

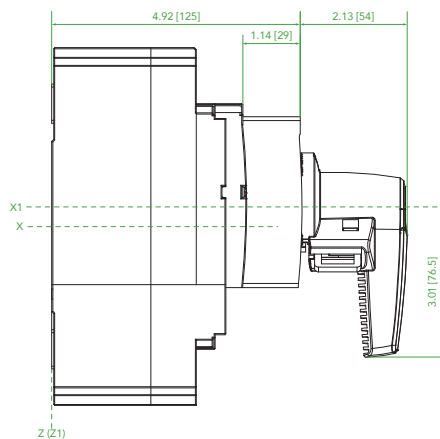
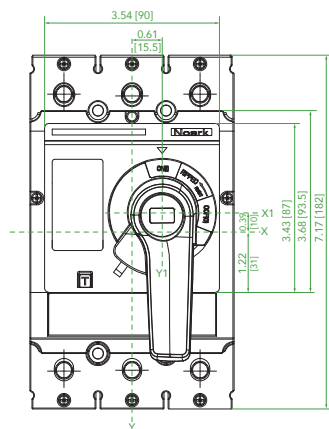
Unidad: pulg. [mm]



RHD22N

Mando giratorio IEC para M2

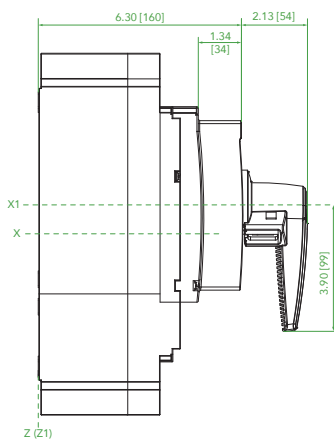
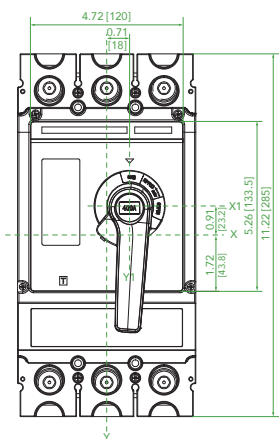
Unidad: pulg. [mm]



RHD23N

Mando giratorio IEC para M3

Unidad: pulg. [mm]



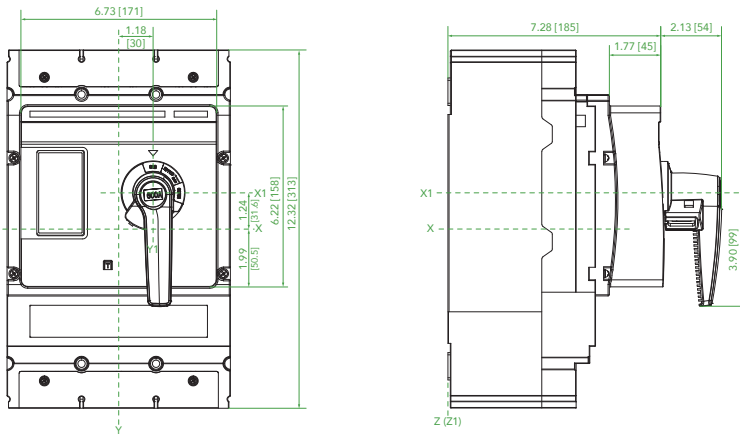
Accesorios para MCCB/MCP/MCS

Dimensiones de los accesorios externos

RHD24N

Mando giratorio IEC para M4

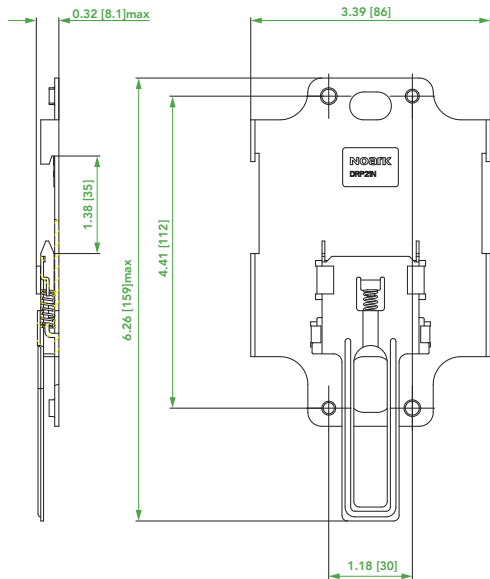
Unidad: pulg. [mm]



DRP21N

Placa de riel DIN para M1

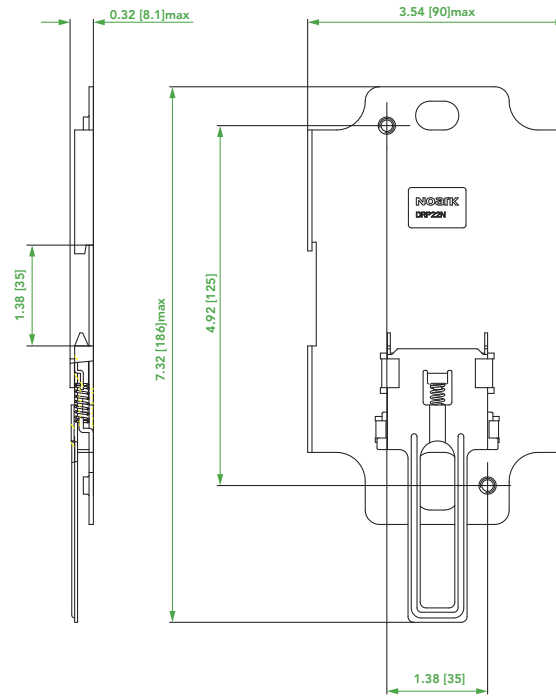
Unidad: pulg. [mm]



DRP22N

Placa de riel DIN para M2

Unidad: pulg. [mm]



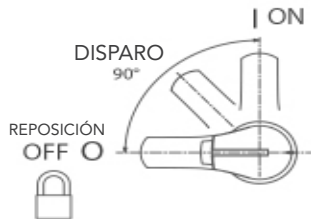
Accesorios para MCCB/MCP/MCS

Dimensiones de los accesorios externos

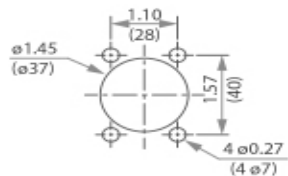
Mando giratorio extendido NEMA

Unidad: pulg. [mm]

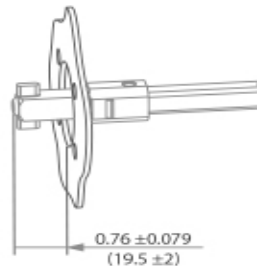
Posición de cierre con candado



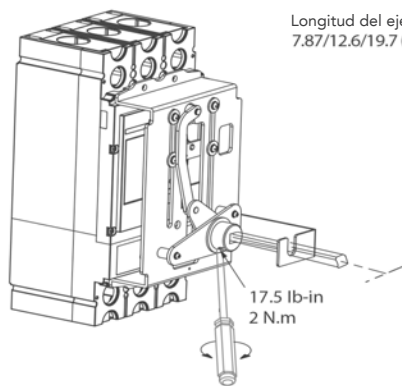
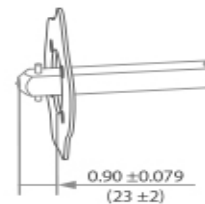
Perforación de la puerta



(A)

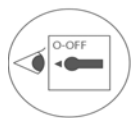
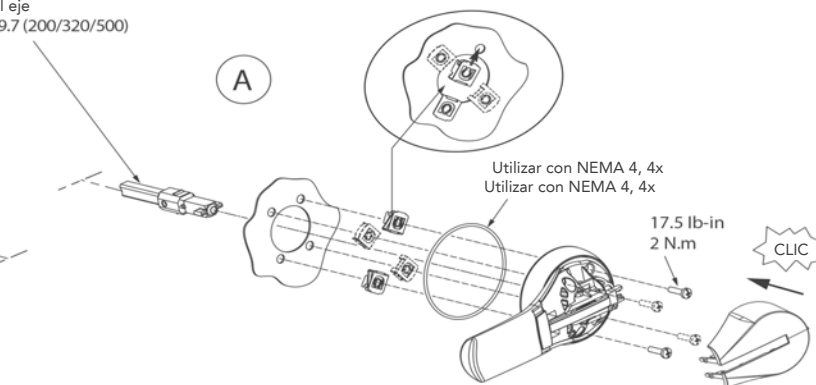


(B)



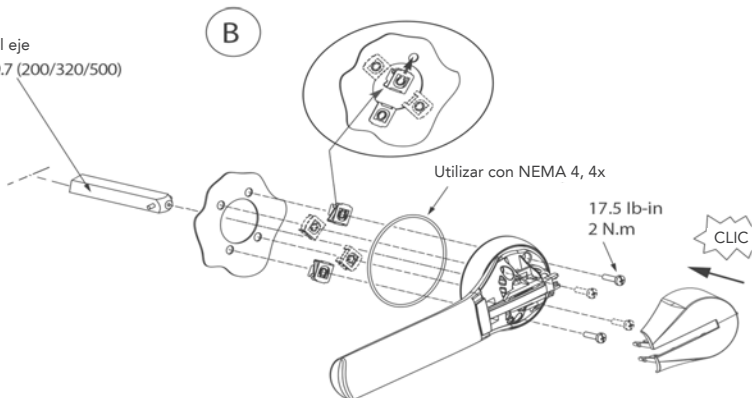
Longitud del eje
7.87/12.6/19.7 (200/320/500)

(A)



Longitud del eje
7.87/12.6/19.7 (200/320/500)

(B)



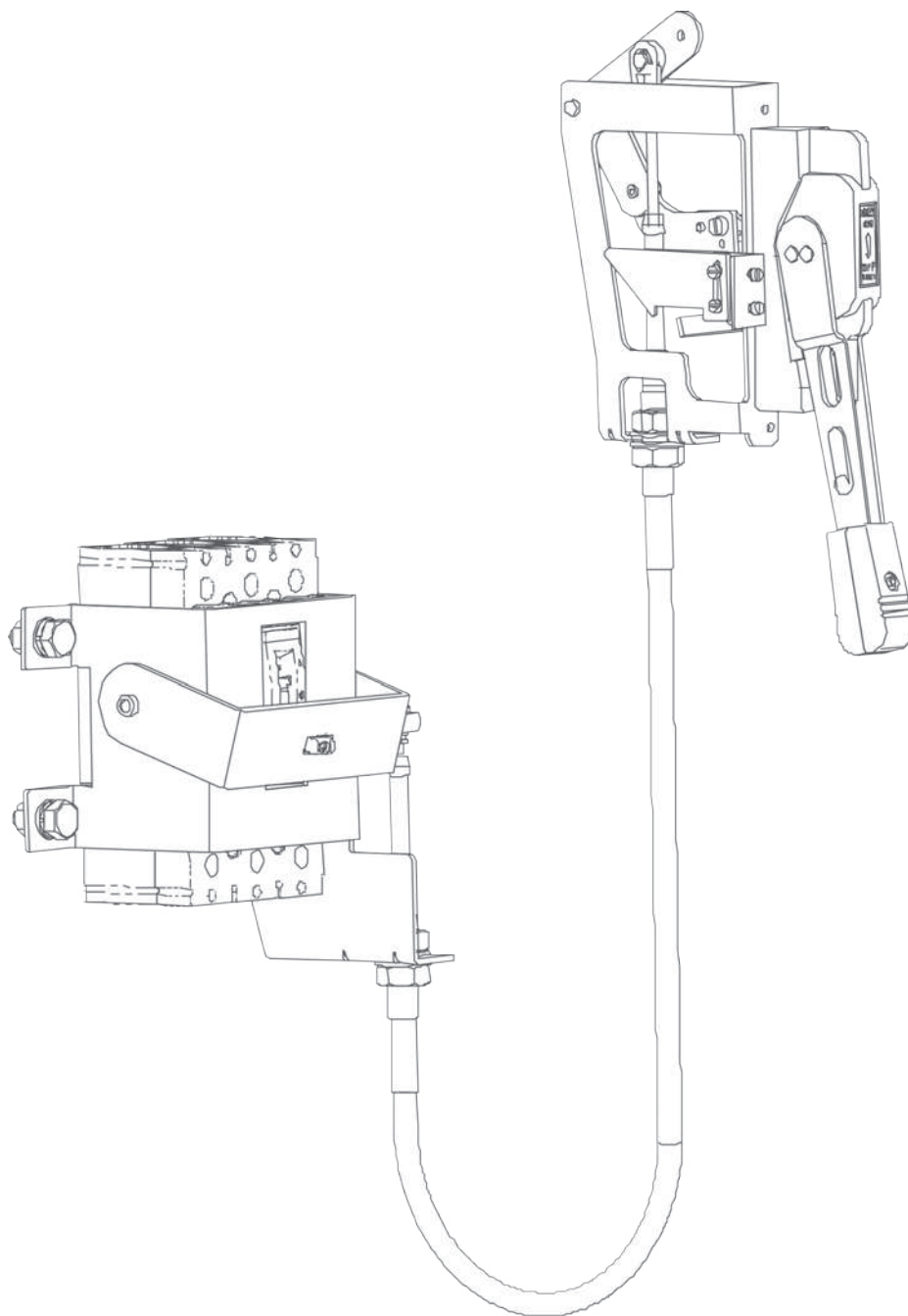
(A) Operación externa: Tipo EH2

(B) Operación externa: Tipo EH3

Accesorios para MCCB/MCP/MCS

Dimensiones de los accesorios externos

Mecanismo de mando de brida NEMA



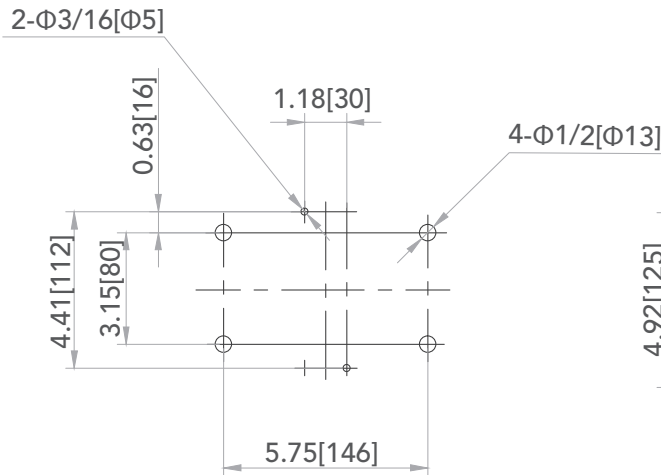
D

Accesorios para MCCB/MCP/MCS

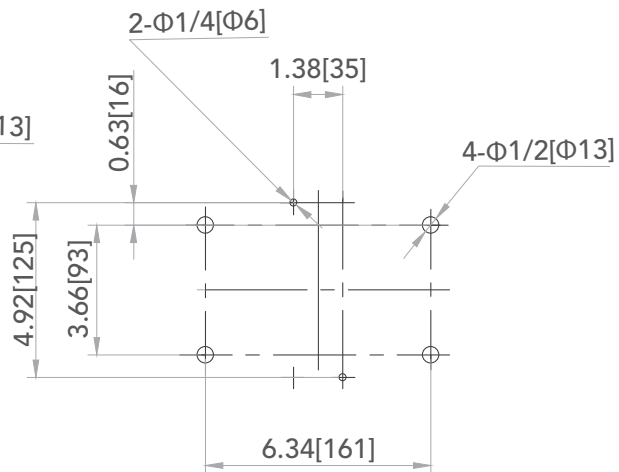
Dimensiones de los accesorios externos

Mecanismo de mando de brida NEMA

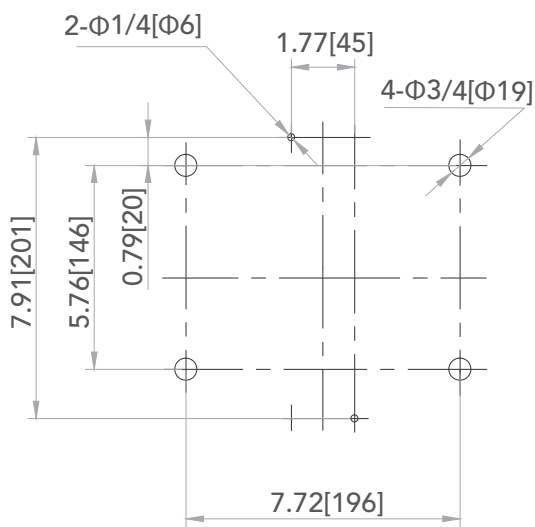
Plantillas de perforación para mecanismos de operación



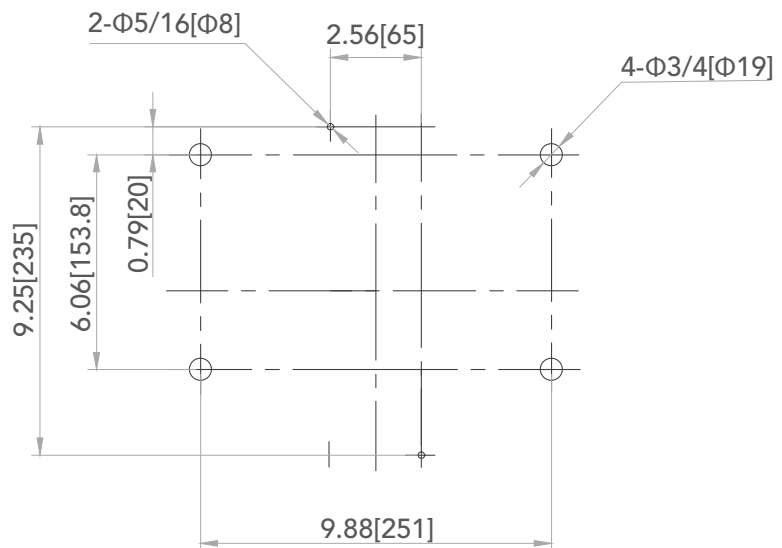
Plantilla de perforación para OM21



Plantilla de perforación para OM22



Plantilla de perforación para OM23



Plantilla de perforación para OM24

Accesorios para MCCB/MCP/MCS

Dimensiones de los accesorios de conexión

LTC21-26N

Conexión de terminales de orejeta

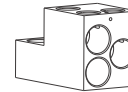
Unidad: pulg. [mm]



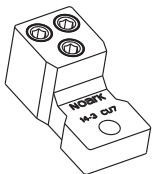
M1 1 orificio
167 °F (75 °C)
Cable de Cu únicamente
14-3/0 AWG
2.5~95 mm²
89 lb-pulg. (10 N·m)



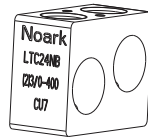
M3 2 orificios
167 °F (75 °C)
Cable de Cu únicamente
3 AWG - 250 kcmils
35~120 mm²
310 lb-pulg. (35 N·m)



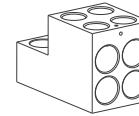
M6 3 orificios
75 °C/90 °C
Cable de Al/Cu
(3) 3/0 AWG - 750 kcmils
310 lb-pulg.
(3) 95-300 mm²
35 N·m



M1 3 orificios
167 °F (75 °C)
Cable de Cu únicamente
14-10 AWG
2.5~6 mm²
44.5 lb-pulg. (5 N·m)
8-3 AWG
10~35 mm²
89 lb-pulg. (10 N·m)



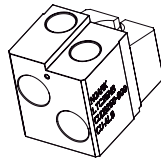
M4 2 orificios
167 °F (75 °C)
Cable de Cu únicamente
(2) 3/0 AWG - 400 kcmils
(2) 95~185 mm²
310 lb-pulg. (35 N·m)



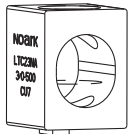
M6 4 orificios
75 °C/90 °C
Cable de Al/Cu
(4) 3/0 AWG - 500 kcmils
310 lb-pulg.
(4) 95-240 mm²
35 N·m



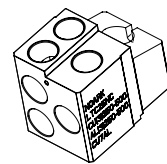
M2 1 orificio
167 °F (75 °C)
Cable de Cu únicamente
8 AWG - 350 kcmils
10~185 mm²
230 lb-pulg. (23 N·m)



M5 2 orificios
75/90 °C
Cable de Al/Cu únicamente
(2) 250 kcmils - 600 kcmils
398 lb-pulg.
(2) 120-300 mm²
45 N·m



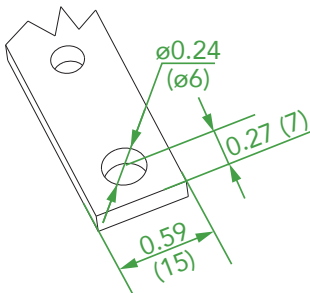
M3 1 orificio
167 °F (75 °C)
Cable de Cu únicamente
3/0 AWG - 500 kcmils
95~240 mm²
310 lb-pulg. (35 N·m)



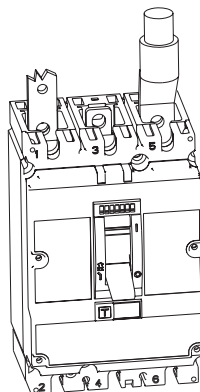
M5 3 orificios
75/90 °C
Cable de Al/Cu únicamente
(3) 250 kcmils - 500 kcmils
398 lb-pulg.
(3) 120-240 mm²
45 N·m

Conexión a barras colectoras

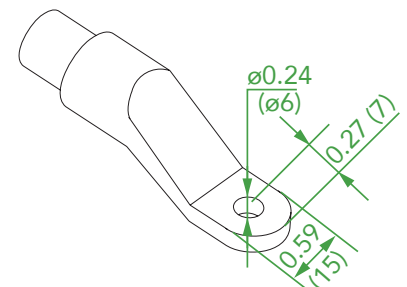
Unidad: pulg. [mm]



Conexión a barras colectoras
Placa de cobre



Distancia entre los polos
1.18 (30)



Conexión a barras colectoras
Placa de cobre

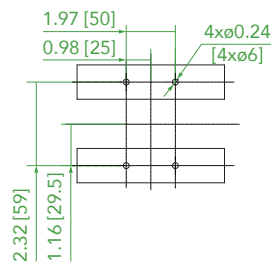
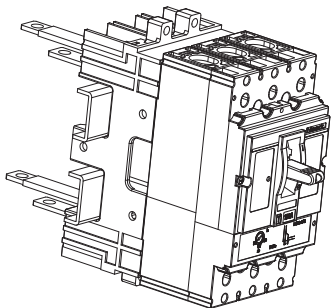
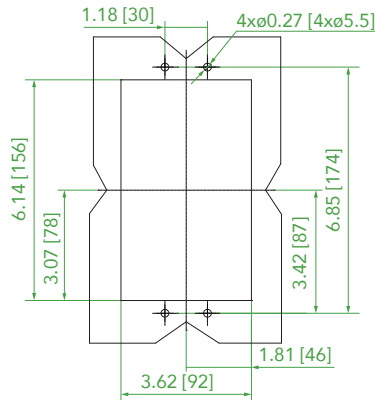
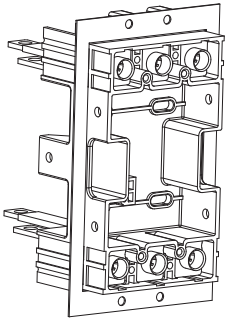
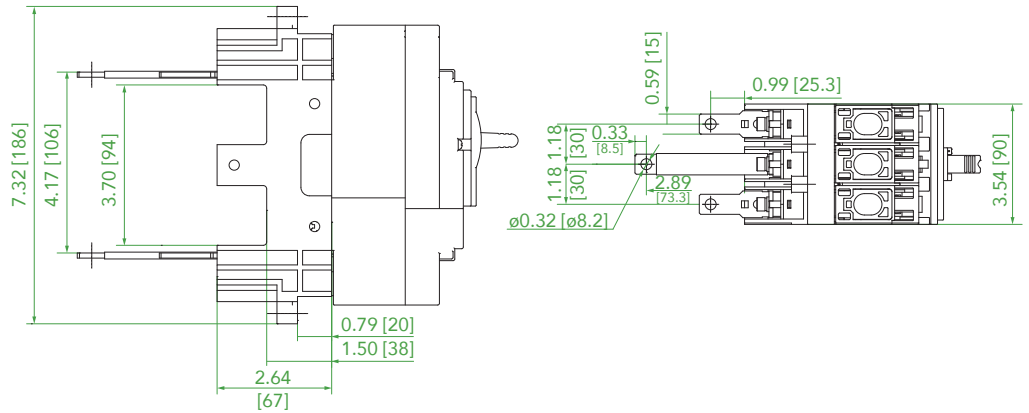
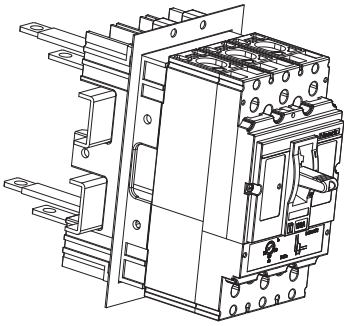
Accesorios para MCCB/MCP/MCS

Dimensiones de los accesorios de conexión

PIA21N

Base enchufable para M1

Unidad: pulg. [mm]



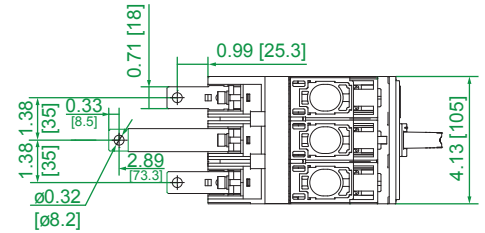
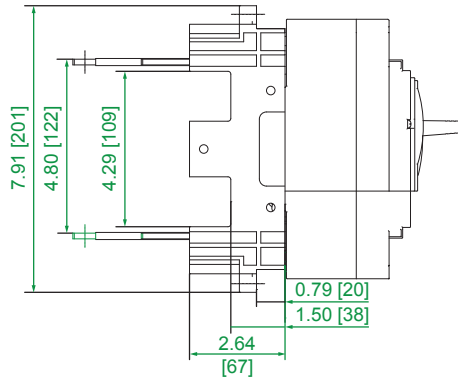
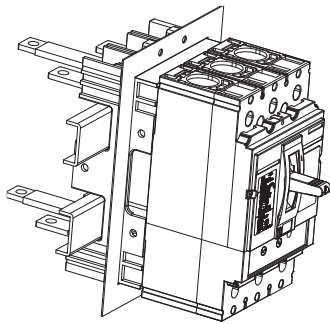
Accesorios para MCCB/MCP/MCS

Dimensiones de los accesorios de conexión

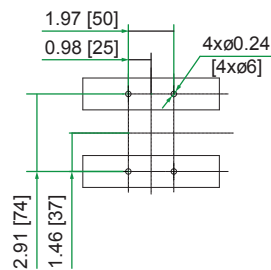
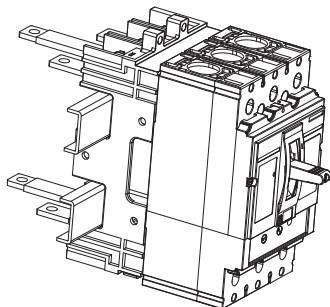
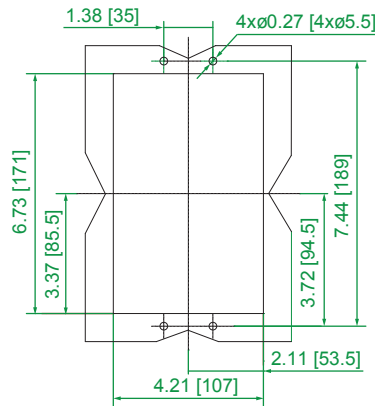
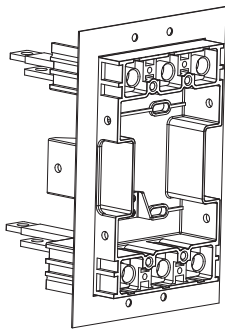
PIA22N

Base enchufable para M2

Unidad: pulg. [mm]



D



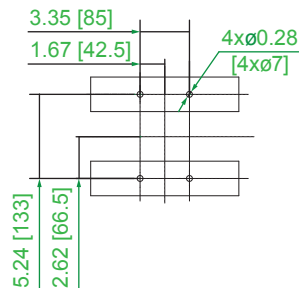
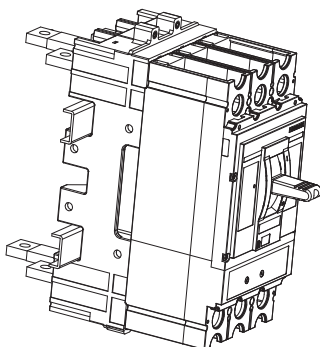
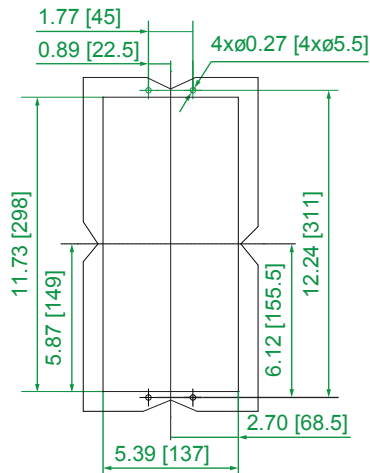
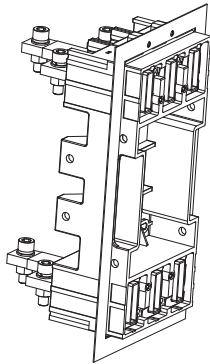
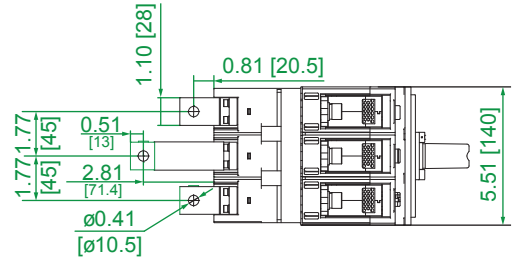
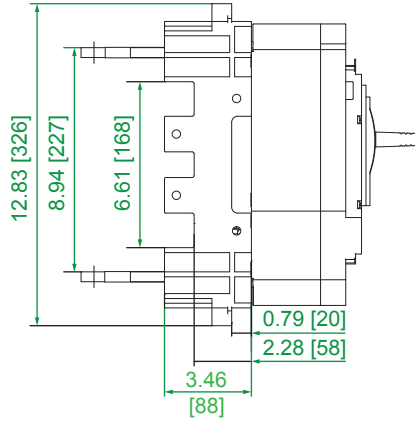
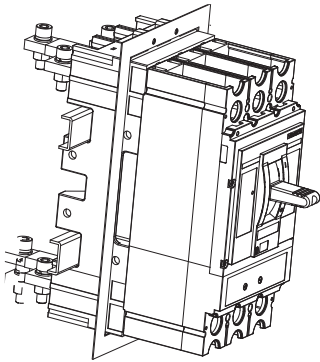
Accesorios para MCCB/MCP/MCS

Dimensiones de los accesorios de conexión

PIA23N

Base enchufable para M3

Unidad: pulg. [mm]



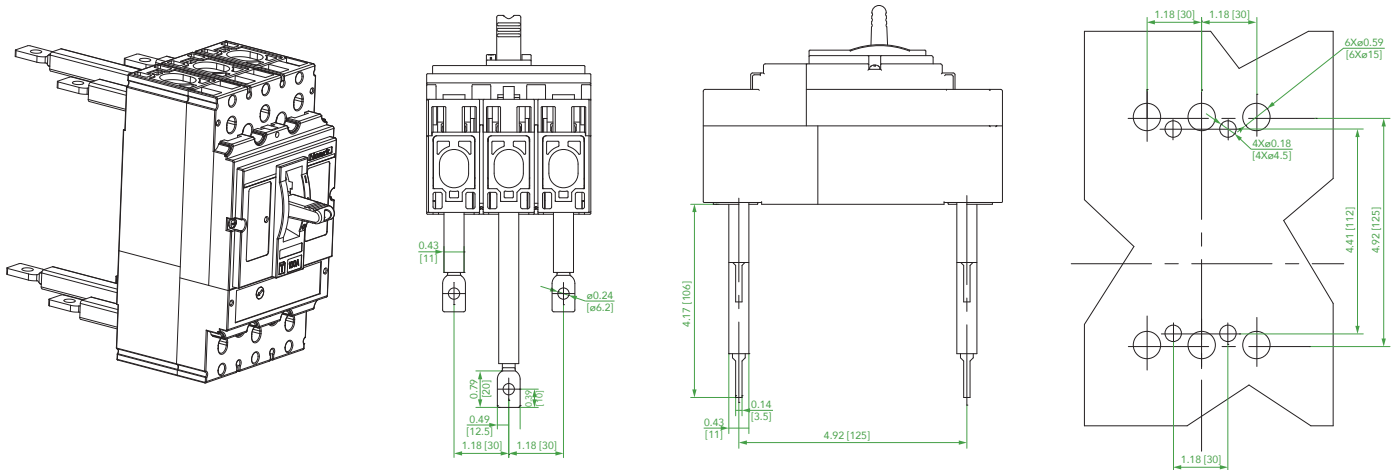
Accesorios para MCCB/MCP/MCS

Dimensiones de los accesorios de conexión

RCP21N

Kit de conexión posterior para M1

Unidad: pulg. [mm]

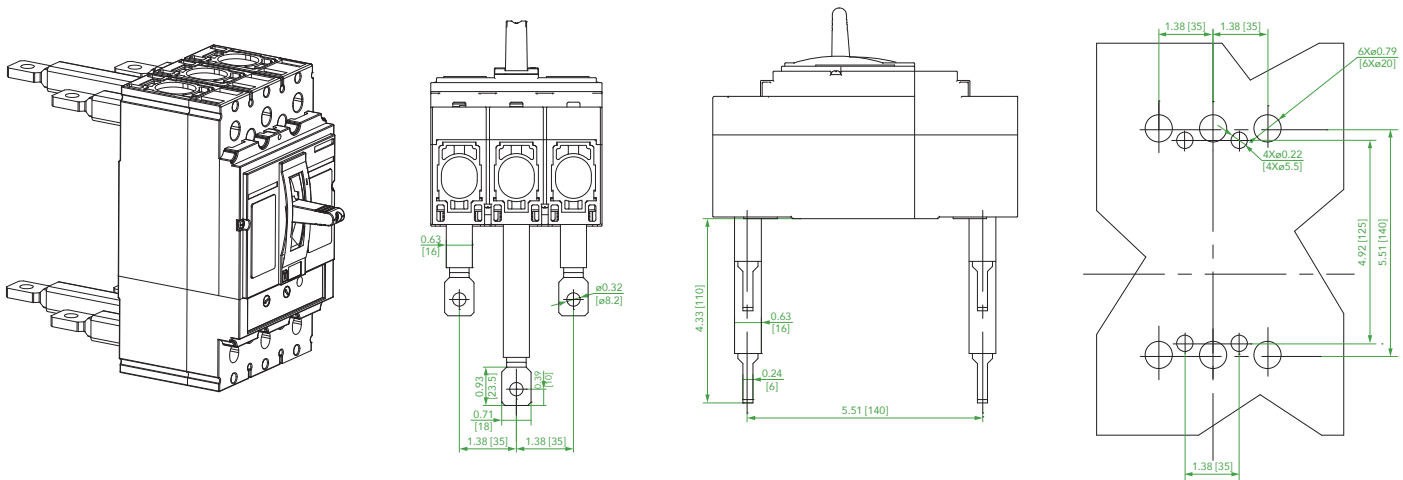


D

RCP22N

Kit de conexión posterior para M2

Unidad: pulg. [mm]



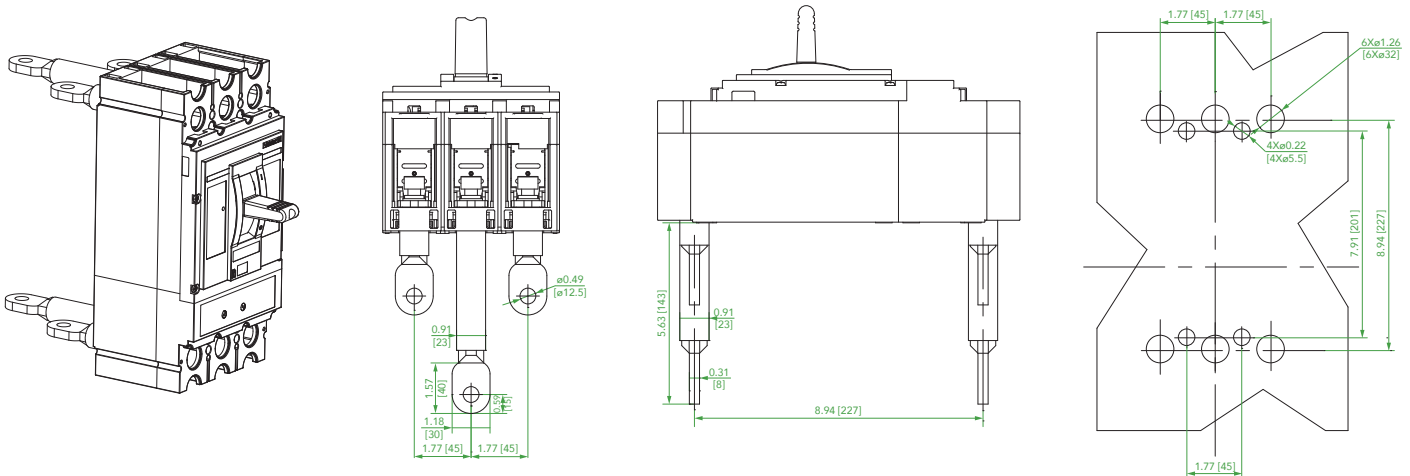
Accesorios para MCCB/MCP/MCS

Dimensiones de los accesorios de conexión

RCP23N

Kit de conexión posterior para M3

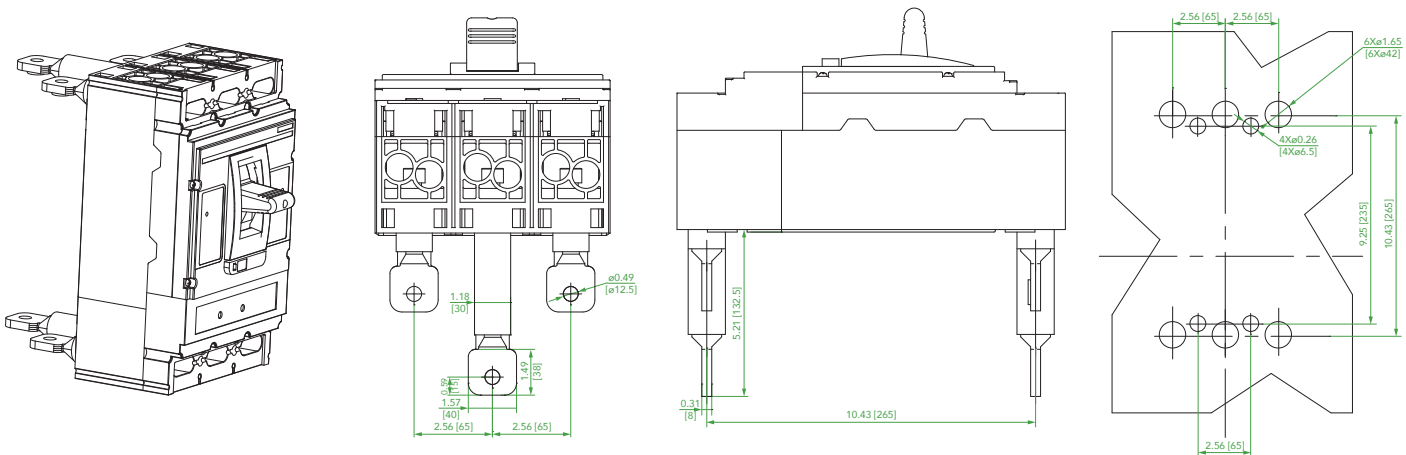
Unidad: pulg. [mm]



RCP24N

Kit de conexión posterior para M4

Unidad: pulg. [mm]



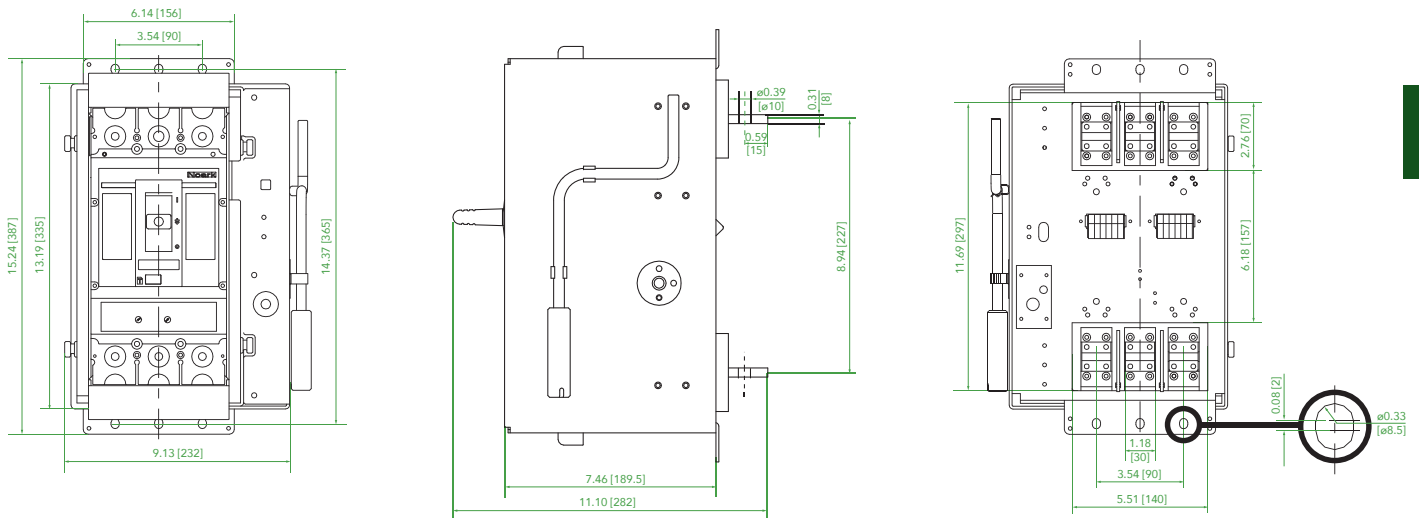
Accesorios para MCCB/MCP/MCS

Dimensiones de los accesorios de conexión

DOB23N

Base extraíble para M3

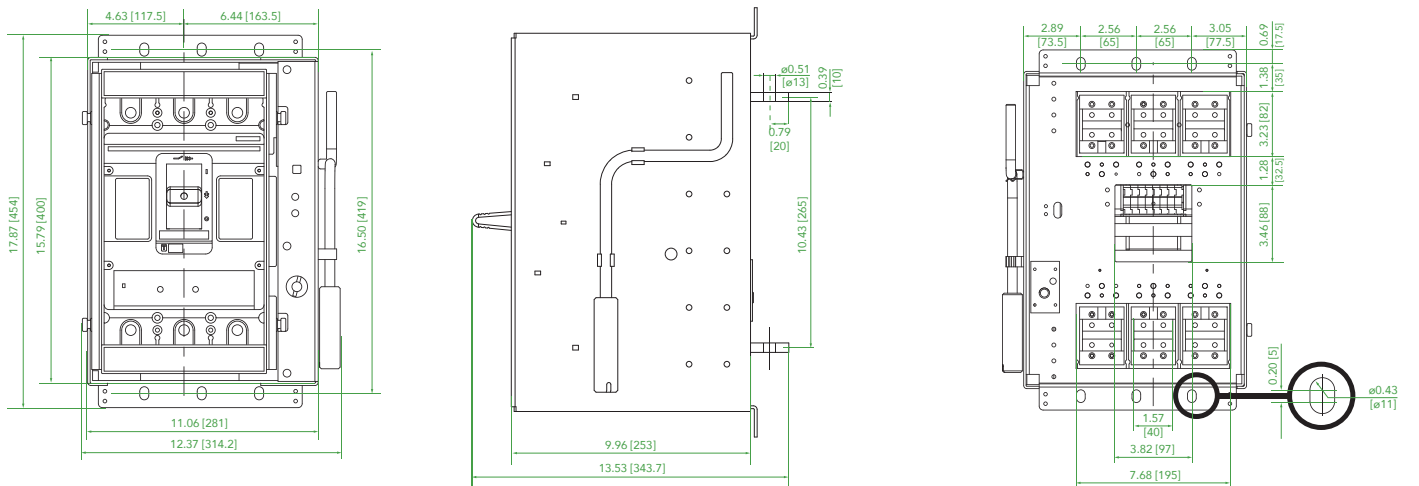
Unidad: pulg. [mm]



DOB24N

Base extraíble para M4

Unidad: pulg. [mm]



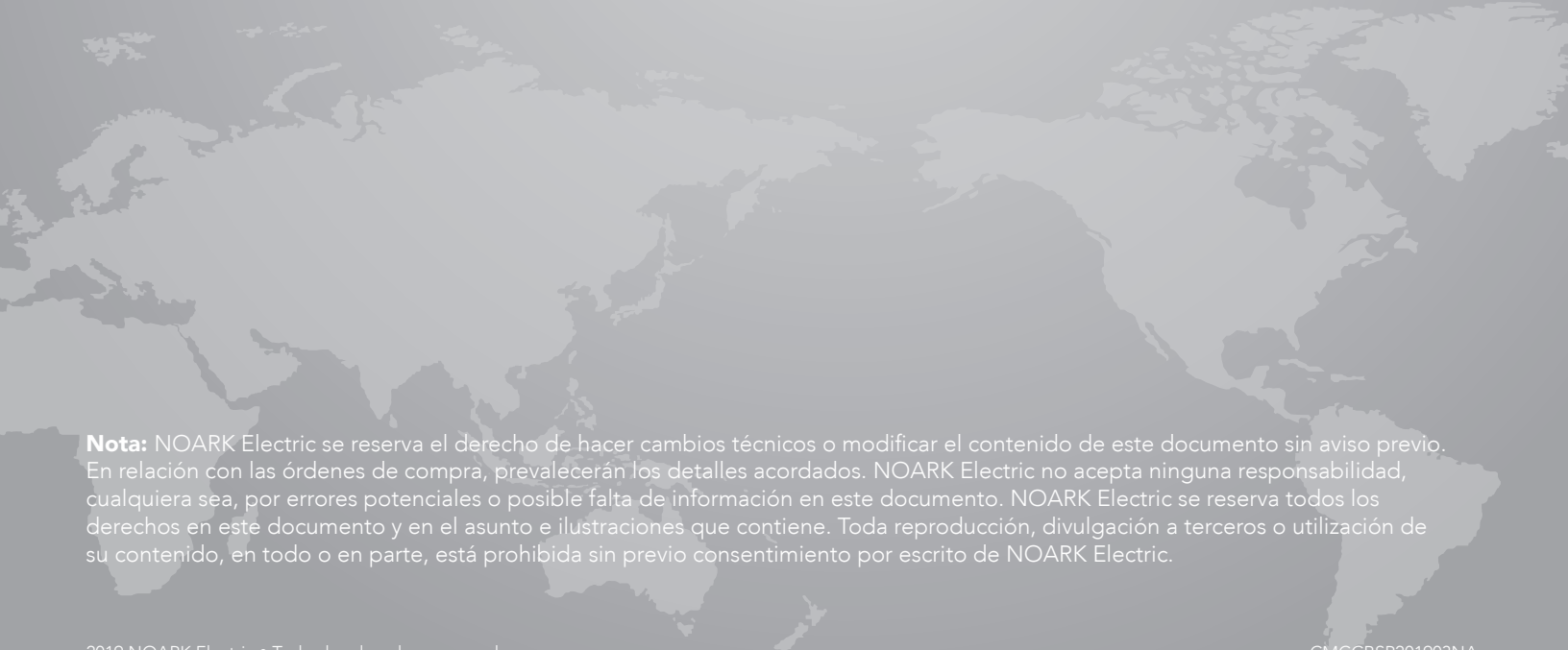
NOARK®



NOARK Electric North America

(626) 330-7007

na.noark-electric.com • nasales@noark-electric.com



Nota: NOARK Electric se reserva el derecho de hacer cambios técnicos o modificar el contenido de este documento sin aviso previo. En relación con las órdenes de compra, prevalecerán los detalles acordados. NOARK Electric no acepta ninguna responsabilidad, cualquiera sea, por errores potenciales o posible falta de información en este documento. NOARK Electric se reserva todos los derechos en este documento y en el asunto e ilustraciones que contiene. Toda reproducción, divulgación a terceros o utilización de su contenido, en todo o en parte, está prohibida sin previo consentimiento por escrito de NOARK Electric.