

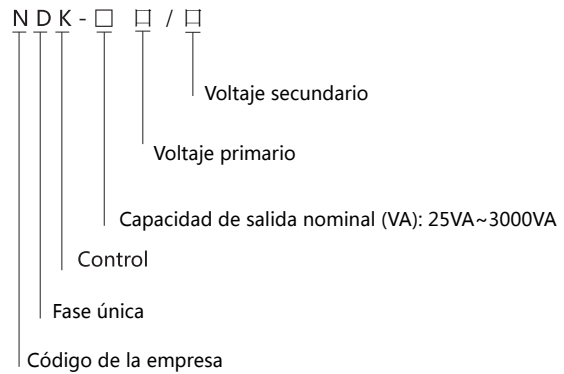


## NDK Transformador de Control

### 1. General

- 1.1 Frecuencia: CA 50Hz/60Hz
- 1.2 Aplicación: para control, aislamiento, seguridad de circuitos de control, iluminación y equipos mecánicos.
- 1.3 Normativa: IEC 61558-1:2019

### 2. Designación de Tipo



### 3. Condiciones de Operación

- 3.1 Temperatura: -5°C ~ + 40°C, el valor promedio dentro de 1 mes no debe exceder +30°C y no exceder +20°C dentro de 1 año
- 3.2 Altitud: ≤ 2000 m
- 3.3 Humedad relativa: ≤ 95%

### 4. Características

El transformador se caracteriza por su excelente rendimiento, funcionamiento confiable, diseño compacto, cableado seguro y amplia gama de aplicaciones.

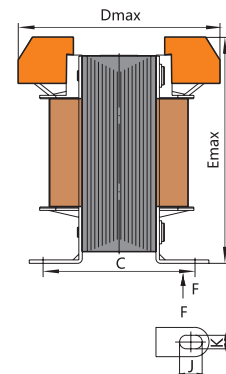
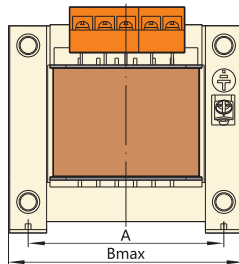
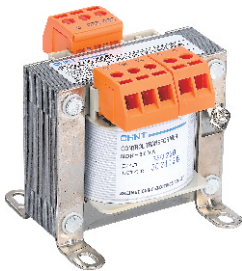
5. Datos Técnicos

Modelo	Capacidad (VA)	Tensión primaria nominal (V)	Tensión secundaria nominal (V)	Frecuencia (Hz)
NDK-25	25	120, 220, 230, 240, 380, 400, 415, 480	5, 6, 12, 18, 24, 36, 48, 110, 120, 220, 230, 240, 380	50/60
NDK-50	50			
NDK-100	100			
NDK-150	150			
NDK-200	200			
NDK-250	250			
NDK-300	300			
NDK-400	400			
NDK-500	500			
NDK-700	700			
NDK-1000	1000			
NDK-1500	1500			
NDK-2000	2000			
NDK-3000	3000			

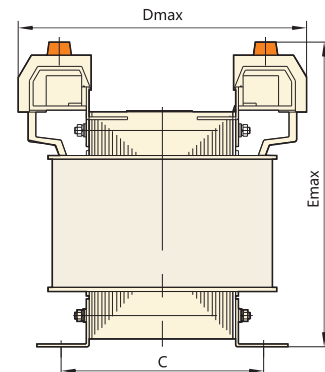
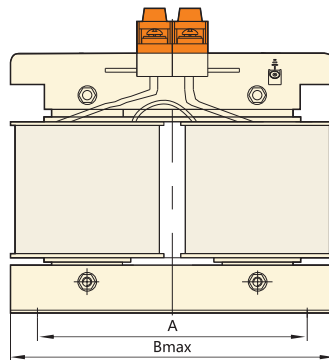
Nota: disponibilidad para productos personalizados.

6. Dimensiones generales y de montaje

NDK(BK)-25VA~1000VA



NDK(BK)-1500VA~3000VA

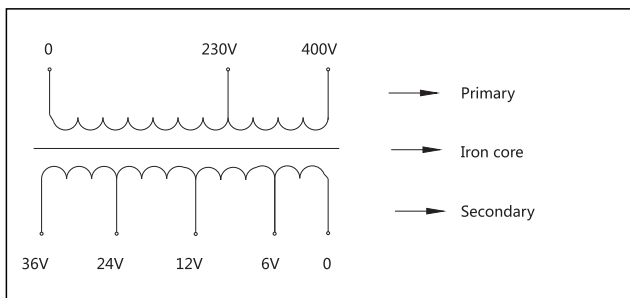


## Transformadores de Control en Baja tensión

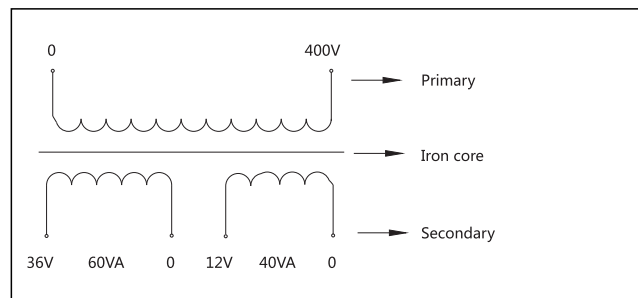
Modelo	Dimensiones de montaje (A x C) (mm)	Dimensiones de hoyos (K x J) (mm)	Dimensiones generales (B x D x E) (mm)
NDK-25	62.5x50	5x8	80x83x82
NDK-50	70x58	6x10	85x89x84
NDK-100	85x64	6x10	103x93x99
NDK-150	85x72	6x10	103x100x99
NDK-200	85x83	6x10	103x112x99
NDK-250	100x78	8x11	130x125x135
NDK-300	100x83	8x11	130x130x135
NDK-400	110x114	8x11	130x140x135
NDK-500	110x113	8x11	148x155x153
NDK-700	125x103	8x11	173x158x174
NDK-1000	125x123	8x11	173x186x174
NDK-1500	160x120	10x20	265x195x270
NDK-2000	160x130	10x20	265x205x280
NDK-3000	160x140	10x20	265x220x305

### 7. Cableado

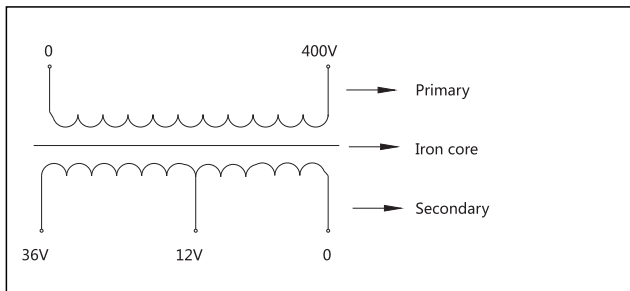
7.1 NDK-100, capacidad: 100VA, entrada 400V 230V, salida 36V 24V 12V 6V



7.2 NDK-100, capacidad: 100VA, entrada 400V, salida 36V; capacidad 60VA 12V; capacidad 40VA



7.3 NDK-100, capacidad: 100VA, entrada 400V, salida 36V 12V



7.4 NDK-100, capacidad: 100VA, entrada 400V, salida 36V

