

Catálogo

Contadores y relés Arrancadores de motor manuales

Series Ex9C, Ex9R, Ex9CD, Ex9RD, Ex9CK, Ex9CKT, Ex9S32 y Ex9SN



Ex9CKT30B40



Ex9C38 y Ex9R38A



Ex9S32

NOARK Electric

Fabricante de equipos eléctricos para distribución y control



NOARK Electric es un fabricante global de productos de distribución eléctrica y control que atiende a una amplia variedad de necesidades de los clientes, desde componentes hasta soluciones de sistemas inteligentes. Nuestra línea de productos global comprende interruptores automáticos, contactores, relés y control inteligente. NOARK Electric, fundada en 2007 con base en Shanghái, China, cubre todo el mundo con sedes regionales en Norteamérica, Latinoamérica, Europa y Medio Oriente/África.

NOARK Electric abastece globalmente a los mercados industrial, comercial, de servicios públicos y residencial. En Norteamérica, NOARK Electric se concentra principalmente en los industriales fabricantes de equipo original (OEM), usuarios y canales asociados. Nuestro lema es 'Producto excelente... valor excepcional', que NOARK Electric entrega a sus clientes. Para ello mantiene existencias locales, ofrece ventas, servicio al cliente y asistencia locales, y fabrica productos de calidad y precio competitivo con el respaldo de una garantía limitada por cinco años.

Productos de calidad

- Con el respaldo de una garantía limitada por cinco años*



Valor excepcional

- Reducción del costo de los productos
- Mejora de la rentabilidad
- Incremento de los márgenes

Asistencia local y existencias locales

- Excepcional servicio al cliente
- Asistencia técnica experta
- Fuerza de ventas dedicada
- Existencias bien provistas
- Sede norteamericana

*Para obtener más detalles, contacte con NOARK Electric.

NOARK Electric

Ubicaciones de las sedes internacionales



Alcance global. Recursos locales.

Lo mejor de ambos mundos se une cuando los clientes confían en NOARK como su fabricante de productos eléctricos.

A Contactores IEC Ex9C

Descripción general de los productos	A6
Normas nacionales e internacionales.....	A7
Guía de selección de productos	A8
Productos	
Ex9CS 6~12 A Mini (no reversibles).....	A9-11
Ex9C 9~1000 A Estándar (no reversibles).....	A12-18
Ex9CSR 6~12 A Mini (reversibles).....	A19-21
Ex9CR 9~500 A Estándar (reversibles).....	A22-27
Especificaciones	
Ex9CS/CSR	A28, 31, 33
Ex9C/CR	A28-35
Dimensiones	
Ex9CS/C	A36-38
Ex9CSR/CR.....	A39-40
Diagramas de conexionado	
Ex9CS/C	A41
Ex9CSR/CR.....	A42
Posiciones de montaje	A43
Descripción general de los accesorios.....	A44
Accesorios	
Contactos auxiliares	A45
Bobinas.....	A46-48
Enclavamientos mecánicos.....	A49
Conexiones de alimentación.....	A49
Bloques supresores de sobretensiones.....	A50
Relés de retardo de tiempo	A51
Terminales de orejeta	A51
Especificaciones de los accesorios.....	A52-53
Dimensiones de los accesorios	A54-58
Diagramas de conexionado de los accesorios.....	A59-60



B Relés de sobrecarga térmica Ex9R

Descripción general de los productos	B62
Normas nacionales e internacionales.....	B63
Guía de selección de productos	B64
Productos	
Ex9R 12~500 A.....	B65-66
Especificaciones	B67-68
Curvas de disparo	B69
Dimensiones.....	B70-74
Diagramas de conexionado	B75
Accesorios	
Bases de montaje	B76



C Contactores IEC Ex9CD/CM

Descripción general de los productos	C78
Normas nacionales e internacionales.....	C79
Guía de selección de productos	C80
Productos	
Ex9CMS 6~12 A Mini (no reversibles).....	C81-82
Ex9CDS 9~630 A Estándar (no reversibles)	C83-94
Ex9CMR 6~12 A Mini (reversibles).....	C95-96
Ex9CDR 9~95 A Estándar (reversibles)	C97-103
Ex9CDZ 9~100 A Estándar (no reversibles)	C104-107
Especificaciones	
Ex9CMS/CMR.....	C108
Ex9CDS/CDR.....	C109-110
Ex9CDZ	C111-112
Ex9CDZ - Curvas de vida eléctrica.....	C113
Dimensiones	
Ex9CMS/CMR.....	C114
Ex9CDS	C115-121
Ex9CDR	C122
Ex9CDZ	C123
Diagramas de conexionado	
Ex9CMS/CDS	C124
Ex9CMR/CDR.....	C125
Posiciones de montaje	C126
Accesorios	
Contactos auxiliares	C127
Bobinas.....	C128-129
Enclavamientos mecánicos.....	C130
Relés de retardo de tiempo	C130
Especificaciones de los accesorios.....	C131
Dimensiones de los accesorios	C132-133
Diagramas de conexionado de los accesorios.....	C131

**D Relés de sobrecarga térmica Ex9RD**

Descripción general de los productos	D136
Normas nacionales e internacionales.....	D137
Guía de selección de productos	D138
Productos	
Ex9RD 11.5~630 A.....	D139-140
Especificaciones	D141-142
Curvas de disparo	D143
Dimensiones.....	D144-145
Accesorios	
Bases de montaje	D146



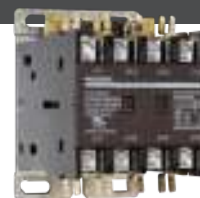
E Contactores para usos determinados Ex9CK

Descripción general de los productos	E148
Normas nacionales e internacionales.....	E149
Guía de selección de productos	E150
Productos	
Ex9CK 20~90 A.....	E151-156
Especificaciones	E157-159
Dimensiones.....	E160-161
Diagramas de conexionado	E162
Posiciones de montaje	E162
Accesorios	
Contactos auxiliares	E163
Especificaciones de los accesorios.....	E163
Dimensiones de los accesorios	E164



F Contactores para usos determinados Ex9CKT

Descripción general de los productos	F166
Normas nacionales e internacionales.....	F167
Guía de selección de productos	F168
Productos	
Ex9CKT 20~40 A.....	F169-178
Empaque	F179
Especificaciones	F180-184
Dimensiones.....	F185-187
Diagramas de conexionado	F188
NOTA: Ex9CKT comparte accesorios con Ex9CK	



G Arrancadores de motor manuales Ex9S32

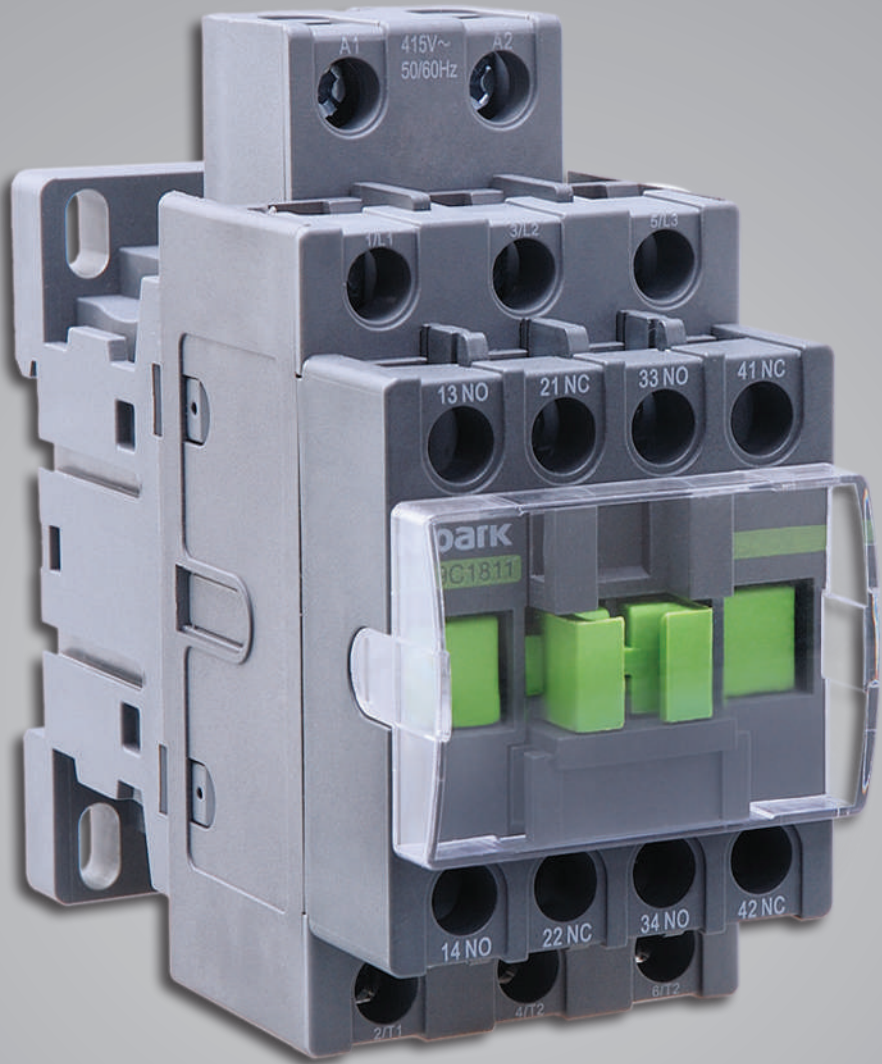
Descripción general de los productos	G190
Normas nacionales e internacionales.....	G191
Guía de selección de productos	G192
Especificaciones	G193-196
Dimensiones.....	G197
Accesorios	
Guía de selección.....	G198
Especificaciones	G199-200
Dimensiones.....	G201-204

**H Arrancadores de motor manuales Ex9SN**

Descripción general de los productos	H206
Normas nacionales e internacionales.....	H207
Guía de selección de productos	H208
Productos	
Ex9SN 25 A	H209
Especificaciones	H210-211
Dimensiones.....	H212
Diagramas de conexionado	H213
Accesorios	
Contactos auxiliares	H214
Cajas.....	H214
Disparadores en derivación.....	H215
Disparadores por baja tensión	H215
Especificaciones de los accesorios.....	H216-217
Dimensiones de los accesorios	H218-219



CONTACTORES IEC



Ex9C

Contactores IEC

Ex9C - Descripción general de los productos

Características

Los contactores Ex9C son aptos para diversas aplicaciones, incluidas las industriales de servicio pesado. La división en cuatro tamaños de bastidor permite la optimización de los parámetros eléctricos y las dimensiones mecánicas. Todos estos tamaños de bastidor comparten contactos auxiliares como accesorios. Los relés de sobrecarga tienen diferentes tamaños de bastidor, a fin de adaptarse al respectivo contactor de corriente nominal dada.

- Contactores compatibles con IEC/EN 60947-4-1, IEC/EN 60947-4-1, UL 60947-1 y UL 60947-4-1
- Nueve tamaños de bastidor con corriente nominal hasta 1000 A a 690 V AC-3
- Tensión de control de la bobina 24~600 V CA, 24~250 V CC; 24~600 V CA/CC (115~300 A); 36~600 V CA/CC (400~500 A)
- Bobina con rango amplio de operación disponible para contactores de 115~500 A
- Montaje en riel DIN de 35 mm o 75 mm, o en panel (los tamaños de bastidor 09~38 se montan en riel de 35 mm; los de 40~100 se montan en riel de 35 mm o 75 mm; los de 115~1000 no pueden montarse en riel DIN sino que solo se montan con tornillos)

A

Contactores IEC

Ex9C - Normas nacionales e internacionales

Certificaciones

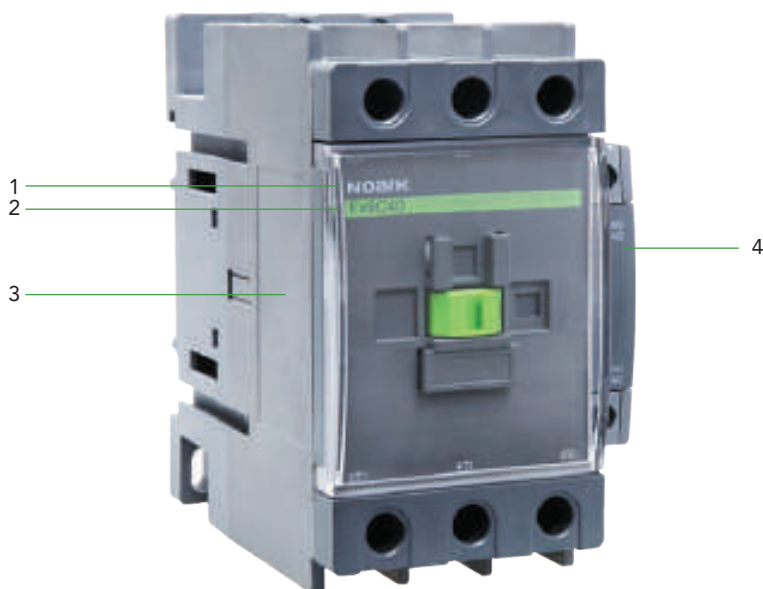
- UL 508 Listed, Número de expediente E353866, UL 60947-1 y 60947-4-1A
- Certificados para Canadá de acuerdo con la norma CSA 22.2 N.º 14
- IEC/EN 60947-4-1
- Aprobados por CE
- Certificación CCC
- Compatibles con RoHS



Contadores IEC

Ex9C - Guía de selección de productos

Etiqueta



A

- 1 Marca
- 2 Selección del producto
- 3 Etiqueta con logo UL, logo CE y datos
- 4 Contactos auxiliares incorporados

Guía de selección de productos

Ex9C	S	R	9	D	10	A	7	B	G
NOARK Serie Ex9C	Tipo de contactor	Función	Corriente nominal (AC-3)	Tipo de bobina	Contactos auxiliares	Tensión de control	Frecuencia	Contactos principales	Aplicación
	En blanco: Ex9C Estándar (9-1000 A) S: Ex9C Miniatura (9-12 A)	En blanco: Tensión plena, No reversible (FVNR) R: Tensión plena, reversible (FVR)	06: 6 A 09: 9 A 12: 12 A 18: 18 A 25: 25 A 32: 32 A 38: 38 A 40: 40 A 50: 50 A 65: 65 A 80: 80 A 100: 100 A 115: 115 A 150: 150 A 185: 185 A 225: 225 A 265: 265 A 300: 300 A 400: 400 A 500: 500 A 630: 630 A 800: 800 A 1000: 1000 A	En blanco: CA D: CC* *: disponible en contactores miniatura únicamente E: V CA/CC (115-600 A únicamente) F: Bobina con rango amplio de operación (115-500 A únicamente)	10: 1 NA (9CS únicamente) 01: 1 NC (9CS únicamente) 11: 1 NA + 1 NC (40-100 A únicamente) 22: 2 NA + 2 NC (09-38/115-1000 A)	A: 12 V B: 24 V* C: 36 V D: 42 V E: 48 V F: 110 V G: 120 V X: 208 V M: 220 V P: 230 V U: 240 V W: 250 V N: 277 V Q: 380 V V: 400 V Z: 415 V R: 440 V T: 480 V S: 500 V Y: 600 V H: 48-130 V CA/CC K: 100-250 V CA/CC L: 250-500 V CA/CC	7: 50/60 Hz	En blanco: 3 NA B: 2 NA + 2 NC (9CS únicamente) C: 4 NA (9CS únicamente)	G: Sin accesorios de montaje superior para industrias especiales (115-1000 A)

* Nota: 24 V CA no está disponible en 400 A ni en 1000 A.
**630-1000 A: disponible en 48-415 V CA/CC únicamente.

Contadores IEC Ex9CS 6 A Miniatura

- Contactos auxiliares incorporados; contactos auxiliares adicionales montados en el frente
- No reversibles
- Especificaciones: páginas A27-31



Certificaciones

IEC/EN 60947-1, 60947-4-1
UL 60947-1, 60947-4-1



Tensión de bobina	6 A • 3 polos				6 A • 4 polos				
	3 NA • Contactos auxiliares: 1 NA		3 NA • Contactos auxiliares: 1 NC		4 NA		2 NA + 2 NC		
	Producto	Número de pieza	Producto	Número de pieza	Producto	Número de pieza	Producto	Número de pieza	
V CA • 50/60 Hz	24	Ex9CS0610B7	1320001	Ex9CS0601B7	1320055	Ex9CS06B7C	1320109	Ex9CS06B7B	1320415
	36	Ex9CS0610C7	1320002	Ex9CS0601C7	1320056	Ex9CS06C7C	1320110	Ex9CS06C7B	1320416
	42	Ex9CS0610D7	1320003	Ex9CS0601D7	1320057	Ex9CS06D7C	1320111	Ex9CS06D7B	1320417
	48	Ex9CS0610E7	1320004	Ex9CS0601E7	1320058	Ex9CS06E7C	1320112	Ex9CS06E7B	1320418
	110	Ex9CS0610F7	1320005	Ex9CS0601F7	1320059	Ex9CS06F7C	1320113	Ex9CS06F7B	1320419
	120	Ex9CS0610G7	1320006	Ex9CS0601G7	1320060	Ex9CS06G7C	1320114	Ex9CS06G7B	1320420
	208	Ex9CS0610X7	1320018	Ex9CS0601X7	1320072	Ex9CS06X7C	1320126	Ex9CS06X7B	1320432
	220	Ex9CS0610M7	1320007	Ex9CS0601M7	1320061	Ex9CS06M7C	1320115	Ex9CS06M7B	1320421
	230	Ex9CS0610P7	1320008	Ex9CS0601P7	1320062	Ex9CS06P7C	1320116	Ex9CS06P7B	1320422
	240	Ex9CS0610U7	1320010	Ex9CS0601U7	1320064	Ex9CS06U7C	1320118	Ex9CS06U7B	1320424
	277	Ex9CS0610N7	1320009	Ex9CS0601N7	1320063	Ex9CS06N7C	1320117	Ex9CS06N7B	1320423
	380	Ex9CS0610Q7	1320011	Ex9CS0601Q7	1320065	Ex9CS06Q7C	1320119	Ex9CS06Q7B	1320425
	400	Ex9CS0610V7	1320012	Ex9CS0601V7	1320066	Ex9CS06V7C	1320120	Ex9CS06V7B	1320426
	415	Ex9CS0610Z7	1320013	Ex9CS0601Z7	1320067	Ex9CS06Z7C	1320121	Ex9CS06Z7B	1320427
	440	Ex9CS0610R7	1320014	Ex9CS0601R7	1320068	Ex9CS06R7C	1320122	Ex9CS06R7B	1320428
480	Ex9CS0610T7	1320015	Ex9CS0601T7	1320069	Ex9CS06T7C	1320123	Ex9CS06T7B	1320429	
500	Ex9CS0610S7	1320016	Ex9CS0601S7	1320070	Ex9CS06S7C	1320124	Ex9CS06S7B	1320430	
V CC	12	Ex9CS06D10A	1320325	Ex9CS06D01A	1320340	Ex9CS06DAC	1320355	Ex9CS06DAB	1320523
	24	Ex9CS06D10B	1320326	Ex9CS06D01B	1320341	Ex9CS06DBC	1320356	Ex9CS06DBB	1320524
	48	Ex9CS06D10E	1320327	Ex9CS06D01E	1320342	Ex9CS06DEC	1320357	Ex9CS06DEB	1320525
	110	Ex9CS06D10F	1320328	Ex9CS06D01F	1320343	Ex9CS06DFC	1320358	Ex9CS06DFB	1320526
	220	Ex9CS06D10M	1320329	Ex9CS06D01M	1320344	Ex9CS06DMC	1320359	Ex9CS06DMB	1320527
	250	Ex9CS06D10W	1320553	Ex9CS06D01W	1320556	Ex9CS06DWC	1320559	Ex9CS06DWB	1320571

EspecificacionesA28 a 35
Dimensiones.....A36
Diagramas de conexionadoA41
Posiciones de montaje.....A43

Accesorios..... A44 a 60
Relé correspondiente: Ex9R12A B65
Especificaciones de los relés..... B67 y 68
Curvas de disparo de los relés..... B69

Dimensiones de los relés B70
Diagramas de conexionado de los relés... B75
Accesorios de los relés..... B76

Contadores IEC

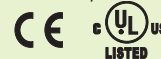
Ex9CS 9 A Miniatura

- Contactos auxiliares incorporados; contactos auxiliares adicionales montados en el frente
- No reversibles
- Especificaciones: páginas A27-31



Certificaciones

IEC/EN 60947-1, 60947-4-1
UL 60947-1, 60947-4-1



A

Tensión de bobina	9 A • 3 polos				9 A • 4 polos			
	3 NA • Contactos auxiliares: 1 NA		3 NA • Contactos auxiliares: 1 NC		4 NA		2 NA + 2 NC	
	Producto	Número de pieza	Producto	Número de pieza	Producto	Número de pieza	Producto	Número de pieza
V CA • 50/60 Hz	24	Ex9CS0910B7 1320019	Ex9CS0901B7 1320073	Ex9CS09B7C 1320127	Ex9CS09B7B 1320433			
	36	Ex9CS0910C7 1320020	Ex9CS0901C7 1320074	Ex9CS09C7C 1320128	Ex9CS09C7B 1320434			
	42	Ex9CS0910D7 1320021	Ex9CS0901D7 1320075	Ex9CS09D7C 1320129	Ex9CS09D7B 1320435			
	48	Ex9CS0910E7 1320022	Ex9CS0901E7 1320076	Ex9CS09E7C 1320130	Ex9CS09E7B 1320436			
	110	Ex9CS0910F7 1320023	Ex9CS0901F7 1320077	Ex9CS09F7C 1320131	Ex9CS09F7B 1320437			
	120	Ex9CS0910G7 1320024	Ex9CS0901G7 1320078	Ex9CS09G7C 1320132	Ex9CS09G7B 1320438			
	208	Ex9CS0910X7 1320036	Ex9CS0901X7 1320090	Ex9CS09X7C 1320144	Ex9CS09X7B 1320450			
	220	Ex9CS0910M7 1320025	Ex9CS0901M7 1320079	Ex9CS09M7C 1320133	Ex9CS09M7B 1320439			
	230	Ex9CS0910P7 1320026	Ex9CS0901P7 1320080	Ex9CS09P7C 1320134	Ex9CS09P7B 1320440			
	240	Ex9CS0910U7 1320028	Ex9CS0901U7 1320082	Ex9CS09U7C 1320136	Ex9CS09U7B 1320442			
	277	Ex9CS0910N7 1320027	Ex9CS0901N7 1320081	Ex9CS09N7C 1320135	Ex9CS09N7B 1320441			
	380	Ex9CS0910Q7 1320029	Ex9CS0901Q7 1320083	Ex9CS09Q7C 1320137	Ex9CS09Q7B 1320443			
	400	Ex9CS0910V7 1320030	Ex9CS0901V7 1320084	Ex9CS09V7C 1320138	Ex9CS09V7B 1320444			
	415	Ex9CS0910Z7 1320031	Ex9CS0901Z7 1320085	Ex9CS09Z7C 1320139	Ex9CS09Z7B 1320445			
	440	Ex9CS0910R7 1320032	Ex9CS0901R7 1320086	Ex9CS09R7C 1320140	Ex9CS09R7B 1320446			
480	Ex9CS0910T7 1320033	Ex9CS0901T7 1320087	Ex9CS09T7C 1320141	Ex9CS09T7B 1320447				
500	Ex9CS0910S7 1320034	Ex9CS0901S7 1320088	Ex9CS09S7C 1320142	Ex9CS09S7B 1320448				
V CC	12	Ex9CS09D10A 1320330	Ex9CS09D01A 1320345	Ex9CS09DAC 1320360	Ex9CS09DAB 1320528			
	24	Ex9CS09D10B 1320331	Ex9CS09D01B 1320346	Ex9CS09DBC 1320361	Ex9CS09DBB 1320529			
	48	Ex9CS09D10E 1320332	Ex9CS09D01E 1320347	Ex9CS09DEC 1320362	Ex9CS09DEB 1320530			
	110	Ex9CS09D10F 1320333	Ex9CS09D01F 1320348	Ex9CS09DFC 1320363	Ex9CS09DFB 1320531			
	220	Ex9CS09D10M 1320334	Ex9CS09D01M 1320349	Ex9CS09DMC 1320364	Ex9CS09DMB 1320532			
	250	Ex9CS09D10W 1320554	Ex9CS09D01W 1320557	Ex9CS09DWC 1320560	Ex9CS09DWB 1320572			

EspecificacionesA28 a 35
Dimensiones.....A36
Diagramas de conexionadoA41
Posiciones de montaje.....A43

Accesorios A44 a 60
Relé correspondiente: Ex9R12A B65
Especificaciones de los relés..... B67 y 68
Curvas de disparo de los relés..... B69

Dimensiones de los relésB70
Diagramas de conexionado de los relés... B75
Accesorios de los relés..... B76

Contadores IEC

Ex9CS 12 A Miniatura

- Contactos auxiliares incorporados; contactos auxiliares adicionales montados en el frente
- No reversibles
- Especificaciones: páginas A27-31



Certificaciones

IEC/EN 60947-1, 60947-4-1
UL 60947-1, 60947-4-1



Tensión de bobina	12 A • 3 polos				12 A • 4 polos				
	3 NA • Contactos auxiliares: 1 NA		3 NA • Contactos auxiliares: 1 NC		4 NA		2 NA + 2 NC		
	Producto	Número de pieza	Producto	Número de pieza	Producto	Número de pieza	Producto	Número de pieza	
V CA • 50/60 Hz	24	Ex9CS1210B7	1320037	Ex9CS1201B7	1320091	Ex9CS12B7C	1320145	Ex9CS12B7B	1320451
	36	Ex9CS1210C7	1320038	Ex9CS1201C7	1320092	Ex9CS12C7C	1320146	Ex9CS12C7B	1320452
	42	Ex9CS1210D7	1320039	Ex9CS1201D7	1320093	Ex9CS12D7C	1320147	Ex9CS12D7B	1320453
	48	Ex9CS1210E7	1320040	Ex9CS1201E7	1320094	Ex9CS12E7C	1320148	Ex9CS12E7B	1320454
	110	Ex9CS1210F7	1320041	Ex9CS1201F7	1320095	Ex9CS12F7C	1320149	Ex9CS12F7B	1320455
	120	Ex9CS1210G7	1320042	Ex9CS1201G7	1320096	Ex9CS12G7C	1320150	Ex9CS12G7B	1320456
	208	Ex9CS1210X7	1320054	Ex9CS1201X7	1320108	Ex9CS12X7C	1320162	Ex9CS12X7B	1320468
	220	Ex9CS1210M7	1320043	Ex9CS1201M7	1320097	Ex9CS12M7C	1320151	Ex9CS12M7B	1320457
	230	Ex9CS1210P7	1320044	Ex9CS1201P7	1320098	Ex9CS12P7C	1320152	Ex9CS12P7B	1320458
	240	Ex9CS1210U7	1320046	Ex9CS1201U7	1320100	Ex9CS12U7C	1320154	Ex9CS12U7B	1320460
	277	Ex9CS1210N7	1320045	Ex9CS1201N7	1320099	Ex9CS12N7C	1320153	Ex9CS12N7B	1320459
	380	Ex9CS1210Q7	1320047	Ex9CS1201Q7	1320101	Ex9CS12Q7C	1320155	Ex9CS12Q7B	1320461
	400	Ex9CS1210V7	1320048	Ex9CS1201V7	1320102	Ex9CS12V7C	1320156	Ex9CS12V7B	1320462
	415	Ex9CS1210Z7	1320049	Ex9CS1201Z7	1320103	Ex9CS12Z7C	1320157	Ex9CS12Z7B	1320463
	440	Ex9CS1210R7	1320050	Ex9CS1201R7	1320104	Ex9CS12R7C	1320158	Ex9CS12R7B	1320464
480	Ex9CS1210T7	1320051	Ex9CS1201T7	1320105	Ex9CS12T7C	1320159	Ex9CS12T7B	1320465	
500	Ex9CS1210S7	1320052	Ex9CS1201S7	1320106	Ex9CS12S7C	1320160	Ex9CS12S7B	1320466	
V CC	12	Ex9CS12D10A	1320335	Ex9CS12D01A	1320350	Ex9CS12DAC	1320365	Ex9CS12DAB	1320533
	24	Ex9CS12D10B	1320336	Ex9CS12D01B	1320351	Ex9CS12DBC	1320366	Ex9CS12DBB	1320534
	48	Ex9CS12D10E	1320337	Ex9CS12D01E	1320352	Ex9CS12DEC	1320367	Ex9CS12DEB	1320535
	110	Ex9CS12D10F	1320338	Ex9CS12D01F	1320353	Ex9CS12DFC	1320368	Ex9CS12DFB	1320536
	220	Ex9CS12D10M	1320339	Ex9CS12D01M	1320354	Ex9CS12DMC	1320369	Ex9CS12DMB	1320537
	250	Ex9CS12D10W	1320555	Ex9CS12D01W	1320558	Ex9CS12DWC	1320561	Ex9CS12DWB	1320573

EspecificacionesA28 a 35
Dimensiones.....A36
Diagramas de conexionadoA41
Posiciones de montaje.....A43

Accesorios..... A44 a 60
Relé correspondiente: Ex9R12A B65
Especificaciones de los relés..... B67 y 68
Curvas de disparo de los relés..... B69

Dimensiones de los relés B70
Diagramas de conexionado de los relés... B75
Accesorios de los relés..... B76

Contadores IEC

Ex9C 9~12 A Estándar

- Contactos auxiliares incorporados; contactos auxiliares adicionales montados en el frente o en el costado
- No reversibles
- Especificaciones: páginas A27-31



Certificaciones

IEC/EN 60947-1, 60947-4-1
UL 60947-1, 60947-4-1



A

Tensión de bobina	9 A • 3 polos				12 A • 3 polos				
	3 NA • Contactos auxiliares: 1 NA + 1 NC		3 NA • Contactos auxiliares: 2 NA + 2 NC		3 NA • Contactos auxiliares: 1 NA + 1 NC		3 NA • Contactos auxiliares: 2 NA + 2 NC		
	Producto	Número de pieza	Producto	Número de pieza	Producto	Número de pieza	Producto	Número de pieza	
V CA • 50/60 Hz	24	Ex9C0911B7	1320576	Ex9C0922B7	1320774	Ex9C1211B7	1320594	Ex9C1222B7	1320792
	36	Ex9C0911C7	1320577	Ex9C0922C7	1320775	Ex9C1211C7	1320595	Ex9C1222C7	1320793
	42	Ex9C0911D7	1320578	Ex9C0922D7	1320776	Ex9C1211D7	1320596	Ex9C1222D7	1320794
	48	Ex9C0911E7	1320579	Ex9C0922E7	1320777	Ex9C1211E7	1320597	Ex9C1222E7	1320795
	110	Ex9C0911F7	1320580	Ex9C0922F7	1320778	Ex9C1211F7	1320598	Ex9C1222F7	1320796
	120	Ex9C0911G7	1320581	Ex9C0922G7	1320779	Ex9C1211G7	1320599	Ex9C1222G7	1320797
	208	Ex9C0911X7	1320593	Ex9C0922X7	1320791	Ex9C1211X7	1320611	Ex9C1222X7	1320809
	220	Ex9C0911M7	1320582	Ex9C0922M7	1320780	Ex9C1211M7	1320600	Ex9C1222M7	1320798
	230	Ex9C0911P7	1320583	Ex9C0922P7	1320781	Ex9C1211P7	1320601	Ex9C1222P7	1320799
	240	Ex9C0911U7	1320585	Ex9C0922U7	1320783	Ex9C1211U7	1320603	Ex9C1222U7	1320801
	277	Ex9C0911N7	1320584	Ex9C0922N7	1320782	Ex9C1211N7	1320602	Ex9C1222N7	1320800
	380	Ex9C0911Q7	1320586	Ex9C0922Q7	1320784	Ex9C1211Q7	1320604	Ex9C1222Q7	1320802
	400	Ex9C0911V7	1320587	Ex9C0922V7	1320785	Ex9C1211V7	1320605	Ex9C1222V7	1320803
	415	Ex9C0911Z7	1320588	Ex9C0922Z7	1320786	Ex9C1211Z7	1320606	Ex9C1222Z7	1320804
	440	Ex9C0911R7	1320589	Ex9C0922R7	1320787	Ex9C1211R7	1320607	Ex9C1222R7	1320805
	480	Ex9C0911T7	1320590	Ex9C0922T7	1320788	Ex9C1211T7	1320608	Ex9C1222T7	1320806
	500	Ex9C0911S7	1320591	Ex9C0922S7	1320789	Ex9C1211S7	1320609	Ex9C1222S7	1320807
600	Ex9C0911Y7	1320592	Ex9C0922Y7	1320790	Ex9C1211Y7	1320610	Ex9C1222Y7	1320808	

EspecificacionesA28 a 35
Dimensiones.....A36
Diagramas de conexionadoA41
Posiciones de montaje.....A43

Accesorios..... A44 a 60
Relé correspondiente: Ex9R12A B65
Especificaciones de los relés..... B67 y 68
Curvas de disparo de los relés..... B69

Dimensiones de los relésB70
Diagramas de conexionado de los relés... B75
Accesorios de los relés..... B76

Contadores IEC

Ex9C 18~25 A Estándar

- Contactos auxiliares incorporados; contactos auxiliares adicionales montados en el frente o en el costado
- No reversibles
- Especificaciones: páginas A27-31



Certificaciones

IEC/EN 60947-1, 60947-4-1
UL 60947-1, 60947-4-1



Tensión de bobina	18 A • 3 polos				25 A • 3 polos				
	3 NA • Contactos auxiliares: 1 NA + 1 NC		3 NA • Contactos auxiliares: 2 NA + 2 NC		3 NA • Contactos auxiliares: 1 NA + 1 NC		3 NA • Contactos auxiliares: 2 NA + 2 NC		
	Producto	Número de pieza	Producto	Número de pieza	Producto	Número de pieza	Producto	Número de pieza	
V CA • 50/60 Hz	24	Ex9C1811B7	1320612	Ex9C1822B7	1320810	Ex9C2511B7	1320630	Ex9C2522B7	1320828
	36	Ex9C1811C7	1320613	Ex9C1822C7	1320811	Ex9C2511C7	1320631	Ex9C2522C7	1320829
	42	Ex9C1811D7	1320614	Ex9C1822D7	1320812	Ex9C2511D7	1320632	Ex9C2522D7	1320830
	48	Ex9C1811E7	1320615	Ex9C1822E7	1320813	Ex9C2511E7	1320633	Ex9C2522E7	1320831
	110	Ex9C1811F7	1320616	Ex9C1822F7	1320814	Ex9C2511F7	1320634	Ex9C2522F7	1320832
	120	Ex9C1811G7	1320617	Ex9C1822G7	1320815	Ex9C2511G7	1320635	Ex9C2522G7	1320833
	208	Ex9C1811X7	1320629	Ex9C1822X7	1320827	Ex9C2511X7	1320647	Ex9C2522X7	1320845
	220	Ex9C1811M7	1320618	Ex9C1822M7	1320816	Ex9C2511M7	1320636	Ex9C2522M7	1320834
	230	Ex9C1811P7	1320619	Ex9C1822P7	1320817	Ex9C2511P7	1320637	Ex9C2522P7	1320835
	240	Ex9C1811U7	1320621	Ex9C1822U7	1320819	Ex9C2511U7	1320639	Ex9C2522U7	1320837
	277	Ex9C1811N7	1320620	Ex9C1822N7	1320818	Ex9C2511N7	1320638	Ex9C2522N7	1320836
	380	Ex9C1811Q7	1320622	Ex9C1822Q7	1320820	Ex9C2511Q7	1320640	Ex9C2522Q7	1320838
	400	Ex9C1811V7	1320623	Ex9C1822V7	1320821	Ex9C2511V7	1320641	Ex9C2522V7	1320839
	415	Ex9C1811Z7	1320624	Ex9C1822Z7	1320822	Ex9C2511Z7	1320642	Ex9C2522Z7	1320840
	440	Ex9C1811R7	1320625	Ex9C1822R7	1320823	Ex9C2511R7	1320643	Ex9C2522R7	1320841
	480	Ex9C1811T7	1320626	Ex9C1822T7	1320824	Ex9C2511T7	1320644	Ex9C2522T7	1320842
500	Ex9C1811S7	1320627	Ex9C1822S7	1320825	Ex9C2511S7	1320645	Ex9C2522S7	1320843	
600	Ex9C1811Y7	1320628	Ex9C1822Y7	1320826	Ex9C2511Y7	1320646	Ex9C2522Y7	1320844	

EspecificacionesA28 a 35
Dimensiones.....A36
Diagramas de conexionadoA41
Posiciones de montaje.....A43

Accesorios..... A44 a 60
Relé correspondiente: Ex9R12A B65
Especificaciones de los relés..... B67 y 68
Curvas de disparo de los relés..... B69

Dimensiones de los relés B70
Diagramas de conexionado de los relés... B75
Accesorios de los relés..... B76

Contadores IEC

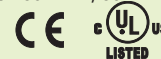
Ex9C 32~38 A Estándar

- Contactos auxiliares incorporados; contactos auxiliares adicionales montados en el frente o en el costado
- No reversibles
- Especificaciones: páginas A27-31



Certificaciones

IEC/EN 60947-1, 60947-4-1
UL 60947-1, 60947-4-1



A

Tensión de bobina	32 A • 3 polos				38 A • 3 polos				
	3 NA • Contactos auxiliares: 1 NA + 1 NC		3 NA • Contactos auxiliares: 2 NA + 2 NC		3 NA • Contactos auxiliares: 1 NA + 1 NC		3 NA • Contactos auxiliares: 2 NA + 2 NC		
	Producto	Número de pieza	Producto	Número de pieza	Producto	Número de pieza	Producto	Número de pieza	
V CA • 50/60 Hz	24	Ex9C3211B7	1320648	Ex9C3222B7	1320846	Ex9C3811B7	1320666	Ex9C3822B7	1320864
	36	Ex9C3211C7	1320649	Ex9C3222C7	1320847	Ex9C3811C7	1320667	Ex9C3822C7	1320865
	42	Ex9C3211D7	1320650	Ex9C3222D7	1320848	Ex9C3811D7	1320668	Ex9C3822D7	1320866
	48	Ex9C3211E7	1320651	Ex9C3222E7	1320849	Ex9C3811E7	1320669	Ex9C3822E7	1320867
	110	Ex9C3211F7	1320652	Ex9C3222F7	1320850	Ex9C3811F7	1320670	Ex9C3822F7	1320868
	120	Ex9C3211G7	1320653	Ex9C3222G7	1320851	Ex9C3811G7	1320671	Ex9C3822G7	1320869
	208	Ex9C3211X7	1320665	Ex9C3222X7	1320863	Ex9C3811X7	1320683	Ex9C3822X7	1320881
	220	Ex9C3211M7	1320654	Ex9C3222M7	1320852	Ex9C3811M7	1320672	Ex9C3822M7	1320870
	230	Ex9C3211P7	1320655	Ex9C3222P7	1320853	Ex9C3811P7	1320673	Ex9C3822P7	1320871
	240	Ex9C3211U7	1320657	Ex9C3222U7	1320855	Ex9C3811U7	1320675	Ex9C3822U7	1320873
	277	Ex9C3211N7	1320656	Ex9C3222N7	1320854	Ex9C3811N7	1320674	Ex9C3822N7	1320872
	380	Ex9C3211Q7	1320658	Ex9C3222Q7	1320856	Ex9C3811Q7	1320676	Ex9C3822Q7	1320874
	400	Ex9C3211V7	1320659	Ex9C3222V7	1320857	Ex9C3811V7	1320677	Ex9C3822V7	1320875
	415	Ex9C3211Z7	1320660	Ex9C3222Z7	1320858	Ex9C3811Z7	1320678	Ex9C3822Z7	1320876
	440	Ex9C3211R7	1320661	Ex9C3222R7	1320859	Ex9C3811R7	1320679	Ex9C3822R7	1320877
	480	Ex9C3211T7	1320662	Ex9C3222T7	1320860	Ex9C3811T7	1320680	Ex9C3822T7	1320878
500	Ex9C3211S7	1320663	Ex9C3222S7	1320861	Ex9C3811S7	1320681	Ex9C3822S7	1320879	
600	Ex9C3211Y7	1320664	Ex9C3222Y7	1320862	Ex9C3811Y7	1320682	Ex9C3822Y7	1320880	

EspecificacionesA28 a 35
Dimensiones.....A36
Diagramas de conexionadoA41
Posiciones de montaje.....A43

Accesorios..... A44 a 60
Relé correspondiente: Ex9R12A B65
Especificaciones de los relés..... B67 y 68
Curvas de disparo de los relés..... B69

Dimensiones de los relésB70
Diagramas de conexionado de los relés... B75
Accesorios de los relés..... B76

Contadores IEC

Ex9C 40~100 A Estándar

- Contactos auxiliares laterales incorporados; contactos auxiliares adicionales montados en el frente o en el costado
- No reversibles
- Especificaciones: páginas A27-31



Certificaciones

IEC/EN 60947-1, 60947-4-1
UL 60947-1, 60947-4-1

CE **UL** **LISTED**

Tensión de bobina	40 A • 3 polos		50 A • 3 polos		65 A • 3 polos		80 A • 3 polos		100 A • 3 polos	
	3 NA • Contactos auxiliares: 1 NA + 1 NC		3 NA • Contactos auxiliares: 1 NA + 1 NC		3 NA • Contactos auxiliares: 1 NA + 1 NC		3 NA • Contactos auxiliares: 1 NA + 1 NC		3 NA • Contactos auxiliares: 1 NA + 1 NC	
	Producto	Número de pieza	Producto	Número de pieza	Producto	Número de pieza	Producto	Número de pieza	Producto	Número de pieza
V CA • 50/60 Hz	24	Ex9C4011B7 1320684	Ex9C5011B7 1320702	Ex9C6511B7 1320720	Ex9C8011B7 1320738	Ex9C10011B7 1320756				
	36	Ex9C4011C7 1320685	Ex9C5011C7 1320703	Ex9C6511C7 1320721	Ex9C8011C7 1320739	Ex9C10011C7 1320757				
	42	Ex9C4011D7 1320686	Ex9C5011D7 1320704	Ex9C6511D7 1320722	Ex9C8011D7 1320740	Ex9C10011D7 1320758				
	48	Ex9C4011E7 1320687	Ex9C5011E7 1320705	Ex9C6511E7 1320723	Ex9C8011E7 1320741	Ex9C10011E7 1320759				
	110	Ex9C4011F7 1320688	Ex9C5011F7 1320706	Ex9C6511F7 1320724	Ex9C8011F7 1320742	Ex9C10011F7 1320760				
	120	Ex9C4011G7 1320689	Ex9C5011G7 1320707	Ex9C6511G7 1320725	Ex9C8011G7 1320743	Ex9C10011G7 1320761				
	208	Ex9C4011X7 1320701	Ex9C5011X7 1320719	Ex9C6511X7 1320737	Ex9C8011X7 1320755	Ex9C10011X7 1320773				
	220	Ex9C4011M7 1320690	Ex9C5011M7 1320708	Ex9C6511M7 1320726	Ex9C8011M7 1320744	Ex9C10011M7 1320762				
	230	Ex9C4011P7 1320691	Ex9C5011P7 1320709	Ex9C6511P7 1320727	Ex9C8011P7 1320745	Ex9C10011P7 1320763				
	240	Ex9C4011U7 1320693	Ex9C5011U7 1320711	Ex9C6511U7 1320729	Ex9C8011U7 1320747	Ex9C10011U7 1320765				
	277	Ex9C4011N7 1320692	Ex9C5011N7 1320710	Ex9C6511N7 1320728	Ex9C8011N7 1320746	Ex9C10011N7 1320764				
	380	Ex9C4011Q7 1320694	Ex9C5011Q7 1320712	Ex9C6511Q7 1320730	Ex9C8011Q7 1320748	Ex9C10011Q7 1320766				
	400	Ex9C4011V7 1320695	Ex9C5011V7 1320713	Ex9C6511V7 1320731	Ex9C8011V7 1320749	Ex9C10011V7 1320767				
	415	Ex9C4011Z7 1320696	Ex9C5011Z7 1320714	Ex9C6511Z7 1320732	Ex9C8011Z7 1320750	Ex9C10011Z7 1320768				
	440	Ex9C4011R7 1320697	Ex9C5011R7 1320715	Ex9C6511R7 1320733	Ex9C8011R7 1320751	Ex9C10011R7 1320769				
	480	Ex9C4011T7 1320698	Ex9C5011T7 1320716	Ex9C6511T7 1320734	Ex9C8011T7 1320752	Ex9C10011T7 1320770				
500	Ex9C4011S7 1320699	Ex9C5011S7 1320717	Ex9C6511S7 1320735	Ex9C8011S7 1320753	Ex9C10011S7 1320771					
600	Ex9C4011Y7 1320700	Ex9C5011Y7 1320718	Ex9C6511Y7 1320736	Ex9C8011Y7 1320754	Ex9C10011Y7 1320772					

EspecificacionesA28 a 35
Dimensiones.....A36
Diagramas de conexionadoA41
Posiciones de montaje.....A43

Accesorios..... A44 a 60
Relé correspondiente: Ex9R12A B65
Especificaciones de los relés..... B67 y 68
Curvas de disparo de los relés..... B69

Dimensiones de los relés B70
Diagramas de conexionado de los relés... B75
Accesorios de los relés..... B76

Contadores IEC

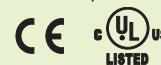
Ex9C 115~225 A Estándar

- Contactos auxiliares laterales incorporados; contactos auxiliares adicionales montados en el frente o en el costado
- No reversibles
- Especificaciones: páginas A27-31



Certificaciones

IEC/EN 60947-1, 60947-4-1
UL 60947-1, 60947-4-1



A

Tensión de bobina	115 A • 3 polos		150 A • 3 polos		185 A • 3 polos		225 A • 3 polos		
	3 NA • Contactos auxiliares: 2 NA + 2 NC		3 NA • Contactos auxiliares: 2 NA + 2 NC		3 NA • Contactos auxiliares: 2 NA + 2 NC		3 NA • Contactos auxiliares: 2 NA + 2 NC		
	Producto	Número de pieza	Producto	Número de pieza	Producto	Número de pieza	Producto	Número de pieza	
V CA/CC	24	Ex9C115E22B	1321316	Ex9C150E22B	1321331	Ex9C185E22B	1321346	Ex9C225E22B	1321361
	36	Ex9C115E22C	1321317	Ex9C150E22C	1321332	Ex9C185E22C	1321347	Ex9C225E22C	1321362
	42	Ex9C115E22D	1321318	Ex9C150E22D	1321333	Ex9C185E22D	1321348	Ex9C225E22D	1321363
	48	Ex9C115E22E	1321319	Ex9C150E22E	1321334	Ex9C185E22E	1321349	Ex9C225E22E	1321364
	110	Ex9C115E22F	1321320	Ex9C150E22F	1321335	Ex9C185E22F	1321350	Ex9C225E22F	1321365
	120	Ex9C115E22G	1321321	Ex9C150E22G	1321336	Ex9C185E22G	1321351	Ex9C225E22G	1321366
	208	Ex9C115E22X	1321324	Ex9C150E22X	1321339	Ex9C185E22X	1321354	Ex9C225E22X	1321369
	220	Ex9C115E22M	1321322	Ex9C150E22M	1321337	Ex9C185E22M	1321352	Ex9C225E22M	1321367
	230	Ex9C115E22P	1321323	Ex9C150E22P	1321338	Ex9C185E22P	1321353	Ex9C225E22P	1321368
	240	Ex9C115E22U	1321325	Ex9C150E22U	1321340	Ex9C185E22U	1321355	Ex9C225E22U	1321370
	277	Ex9C115E22N	1321328	Ex9C150E22N	1321643	Ex9C185E22N	1321358	Ex9C225E22N	1321644
	380	Ex9C115E22Q	1321326	Ex9C150E22Q	1321341	Ex9C185E22Q	1321356	Ex9C225E22Q	1321371
	400	Ex9C115E22V	1321327	Ex9C150E22V	1321342	Ex9C185E22V	1321357	Ex9C225E22V	1321372
	415	Ex9C115E22Z	1321651	Ex9C150E22Z	1321343	Ex9C185E22Z	1321653	Ex9C225E22Z	1321373
480	Ex9C115E22T	1321329	Ex9C150E22T	1321344	Ex9C185E22T	1321359	Ex9C225E22T	1321374	
600	Ex9C115E22Y	1321330	Ex9C150E22Y	1321345	Ex9C185E22Y	1321360	Ex9C225E22Y	1321375	
Bobina con rango amplio de operación V CA/CC	48~130	Ex9C115F22H	1321434	Ex9C150F22H	1321437	Ex9C185F22H	1321440	Ex9C225F22H	1321443
	100~250	Ex9C115F22K	1321435	Ex9C150F22K	1321438	Ex9C185F22K	1321441	Ex9C225F22K	1321444
	250~500	Ex9C115F22L	1321436	Ex9C150F22L	1321439	Ex9C185F22L	1321442	Ex9C225F22L	1321445

EspecificacionesA28 a 35
Dimensiones.....A36
Diagramas de conexionadoA41
Posiciones de montajeA43
Accesorios.....A44 a 60

Relé correspondiente:
Ex9R185A (115~185 A)B66
Ex9R500 (225 A).....B66
Especificaciones de los relés.....B67 y 68
Curvas de disparo de los relés.....B69

Dimensiones de los relésB70
Diagramas de conexionado de los relés...B75
Accesorios de los relés.....B76

Contadores IEC

Ex9C 265~500 A Estándar

- Contactos auxiliares laterales incorporados; contactos auxiliares adicionales montados en el frente o en el costado
- No reversibles
- Especificaciones: páginas A27-31



Certificaciones

IEC/EN 60947-1, 60947-4-1
UL 60947-1, 60947-4-1



Tensión de bobina	265 A • 3 polos				300 A • 3 polos				400 A • 3 polos				500 A • 3 polos			
	3 NA • Contactos auxiliares: 2 NA + 2 NC				3 NA • Contactos auxiliares: 2 NA + 2 NC				3 NA • Contactos auxiliares: 2 NA + 2 NC				3 NA • Contactos auxiliares: 2 NA + 2 NC			
	Producto	Número de pieza	Producto	Número de pieza	Producto	Número de pieza	Producto	Número de pieza	Producto	Número de pieza	Producto	Número de pieza	Producto	Número de pieza		
V CA/CC	24	Ex9C265E22B	1321376	Ex9C300E22B	1321391	-	-	-	-	-	-	-	-	-		
	36	Ex9C265E22C	1321377	Ex9C300E22C	1321392	Ex9C400E22C	1321406	Ex9C500E22C	1321420							
	42	Ex9C265E22D	1321378	Ex9C300E22D	1321393	Ex9C400E22D	1321407	Ex9C500E22D	1321421							
	48	Ex9C265E22E	1321379	Ex9C300E22E	1321394	Ex9C400E22E	1321408	Ex9C500E22E	1321422							
	110	Ex9C265E22F	1321380	Ex9C300E22F	1321395	Ex9C400E22F	1321409	Ex9C500E22F	1321423							
	120	Ex9C265E22G	1321381	Ex9C300E22G	1321396	Ex9C400E22G	1321410	Ex9C500E22G	1321424							
	208	Ex9C265E22X	1321384	Ex9C300E22X	1321399	Ex9C400E22X	1321413	Ex9C500E22X	1321427							
	220	Ex9C265E22M	1321382	Ex9C300E22M	1321397	Ex9C400E22M	1321411	Ex9C500E22M	1321425							
	230	Ex9C265E22P	1321383	Ex9C300E22P	1321398	Ex9C400E22P	1321412	Ex9C500E22P	1321426							
	240	Ex9C265E22U	1321385	Ex9C300E22U	1321400	Ex9C400E22U	1321414	Ex9C500E22U	1321428							
	277	Ex9C265E22N	1321388	Ex9C300E22N	1321645	Ex9C400E22N	1321417	Ex9C500E22N	1321646							
	380	Ex9C265E22Q	1321386	Ex9C300E22Q	1321401	Ex9C400E22Q	1321415	Ex9C500E22Q	1321429							
	400	Ex9C265E22V	1321387	Ex9C300E22V	1321402	Ex9C400E22V	1321416	Ex9C500E22V	1321430							
	415	Ex9C265E22Z	1321654	Ex9C300E22Z	1321403	Ex9C400E22Z	1321655	Ex9C500E22Z	1321431							
480	Ex9C265E22T	1321389	Ex9C300E22T	1321404	Ex9C400E22T	1321418	Ex9C500E22T	1321432								
600	Ex9C265E22Y	1321390	Ex9C300E22Y	1321405	Ex9C400E22Y	1321419	Ex9C500E22Y	1321433								
Bobina con rango amplio de operación V CA/CC	48~130	Ex9C265F22H	1321446	Ex9C300F22H	1321449	Ex9C400F22H	1321452	Ex9C500F22H	1321455							
	100~250	Ex9C265F22K	1321447	Ex9C300F22K	1321450	Ex9C400F22K	1321453	Ex9C500F22K	1321456							
	250~500	Ex9C265F22L	1321448	Ex9C300F22L	1321451	Ex9C400F22L	1321454	Ex9C500F22L	1321457							

EspecificacionesA28 a 35
Dimensiones.....A36
Diagramas de conexionadoA41
Posiciones de montaje.....A43

Accesorios..... A44 a 60
Relé correspondiente: Ex9R12A B65
Especificaciones de los relés..... B67 y 68
Curvas de disparo de los relés..... B69

Dimensiones de los relés B70
Diagramas de conexionado de los relés... B75
Accesorios de los relés..... B76

Contadores IEC

Ex9C 630~1000 A Estándar

- Contactos auxiliares laterales incorporados; contactos auxiliares adicionales montados en el frente o en el costado
- No reversibles
- Especificaciones: páginas A27-31



Certificaciones

IEC/EN 60947-1, 60947-4-1
UL 60947-1, 60947-4-1



A

Tensión de bobina	630 A • 3 polos				800 A • 3 polos				1000 A • 3 polos					
	3 NA • Contactos auxiliares: 2 NA + 2 NC													
	Producto	Número de pieza	Producto	Número de pieza	Producto	Número de pieza	Producto	Número de pieza						
V CA/CC	48	Ex9C630E22EG	1321807	Ex9C800E22EG	1321819	Ex9C1000E22EG	1321831	Ex9C630E22FG	1321808	Ex9C800E22FG	1321820	Ex9C1000E22FG	1321832	
	110	Ex9C630E22GG	1321809	Ex9C800E22GG	1321821	Ex9C1000E22GG	1321833	Ex9C630E22XG	1321810	Ex9C800E22XG	1321822	Ex9C1000E22XG	1321834	
	208	Ex9C630E22MG	1321811	Ex9C800E22MG	1321823	Ex9C1000E22MG	1321835	220	Ex9C630E22PG	1321812	Ex9C800E22PG	1321824	Ex9C1000E22PG	1321836
	230	Ex9C630E22UG	1321813	Ex9C800E22UG	1321825	Ex9C1000E22UG	1321837	240	Ex9C630E22WG	1321814	Ex9C800E22WG	1321826	Ex9C1000E22WG	1321838
	240	Ex9C630E22NG	1321815	Ex9C800E22NG	1321827	Ex9C1000E22NG	1321839	250	Ex9C630E22QG	1321816	Ex9C800E22QG	1321828	Ex9C1000E22QG	1321840
	250	Ex9C630E22VG	1321817	Ex9C800E22VG	1321829	Ex9C1000E22VG	1321841	380	Ex9C630E22ZG	1321818	Ex9C800E22ZG	1321830	Ex9C1000E22ZG	1321842
	277	EX9C630E22TG	1321843	EX9C800E22TG	1321844	EX9C1000E22TG	1321845	400						
	380							415						
	400							480						
	415													
	480													

EspecificacionesA28 a 35
Dimensiones.....A36
Diagramas de conexionadoA41
Posiciones de montaje.....A43

Accesorios..... A44 a 60
Relé correspondiente: Ex9R12A B65
Especificaciones de los relés..... B67 y 68
Curvas de disparo de los relés..... B69

Dimensiones de los relés B70
Diagramas de conexionado de los relés... B75
Accesorios de los relés..... B76

Contadores IEC Ex9CSR 6 A Miniatura

- Contactos auxiliares incorporados; contactos auxiliares adicionales montados en el frente
- Reversibles
- Especificaciones: páginas A27-31



Certificaciones

IEC/EN 60947-1, 60947-4-1
UL 60947-1, 60947-4-1



Tensión de bobina	6 A • 3 polos				6 A • 4 polos		
	3 NA • Contactos auxiliares: 1 NA		3 NA • Contactos auxiliares: 1 NC		4 NA		
	Producto	Número de pieza	Producto	Número de pieza	Producto	Número de pieza	
V CA • 50/60 Hz	24	Ex9CSR0610B7	1320163	Ex9CSR0601B7	1320217	Ex9CSR06B7C	1320271
	36	Ex9CSR0610C7	1320164	Ex9CSR0601C7	1320218	Ex9CSR06C7C	1320272
	42	Ex9CSR0610D7	1320165	Ex9CSR0601D7	1320219	Ex9CSR06D7C	1320273
	48	Ex9CSR0610E7	1320166	Ex9CSR0601E7	1320220	Ex9CSR06E7C	1320274
	110	Ex9CSR0610F7	1320167	Ex9CSR0601F7	1320221	Ex9CSR06F7C	1320275
	120	Ex9CSR0610G7	1320168	Ex9CSR0601G7	1320222	Ex9CSR06G7C	1320276
	208	Ex9CSR0610X7	1320180	Ex9CSR0601X7	1320234	Ex9CSR06X7C	1320288
	220	Ex9CSR0610M7	1320169	Ex9CSR0601M7	1320223	Ex9CSR06M7C	1320277
	230	Ex9CSR0610P7	1320170	Ex9CSR0601P7	1320224	Ex9CSR06P7C	1320278
	240	Ex9CSR0610U7	1320172	Ex9CSR0601U7	1320226	Ex9CSR06U7C	1320280
	277	Ex9CSR0610N7	1320171	Ex9CSR0601N7	1320225	Ex9CSR06N7C	1320279
	380	Ex9CSR0610Q7	1320173	Ex9CSR0601Q7	1320227	Ex9CSR06Q7C	1320281
	400	Ex9CSR0610V7	1320174	Ex9CSR0601V7	1320228	Ex9CSR06V7C	1320282
	415	Ex9CSR0610Z7	1320175	Ex9CSR0601Z7	1320229	Ex9CSR06Z7C	1320283
	440	Ex9CSR0610R7	1320176	Ex9CSR0601R7	1320230	Ex9CSR06R7C	1320284
480	Ex9CSR0610T7	1320177	Ex9CSR0601T7	1320231	Ex9CSR06T7C	1320285	
500	Ex9CSR0610S7	1320178	Ex9CSR0601S7	1320232	Ex9CSR06S7C	1320286	
V CC	12	Ex9CSR06D10A	1320370	Ex9CSR06D01A	1320385	Ex9CSR06DAC	1320400
	24	Ex9CSR06D10B	1320371	Ex9CSR06D01B	1320386	Ex9CSR06DBC	1320401
	48	Ex9CSR06D10E	1320372	Ex9CSR06D01E	1320387	Ex9CSR06DEC	1320402
	110	Ex9CSR06D10F	1320373	Ex9CSR06D01F	1320388	Ex9CSR06DFC	1320403
	220	Ex9CSR06D10M	1320374	Ex9CSR06D01M	1320389	Ex9CSR06DMC	1320404
	250	Ex9CSR06D10W	1320562	Ex9CSR06D01W	1320565	Ex9CSR06DWC	1320568

EspecificacionesA28 a 35
Dimensiones.....A38

Diagramas de conexionadoA42
Posiciones de montajeA43

Accesorios.....A44 a 60

Contadores IEC

Ex9CSR 9 A Miniatura

- Contactos auxiliares incorporados; contactos auxiliares adicionales montados en el frente
- Reversibles
- Especificaciones: páginas A27-31



Certificaciones

IEC/EN 60947-1, 60947-4-1
UL 60947-1, 60947-4-1



A

Tensión de bobina	9 A • 3 polos				9 A • 4 polos		
	3 NA • Contactos auxiliares: 1 NA		3 NA • Contactos auxiliares: 1 NC		4 NA		
	Producto	Número de pieza	Producto	Número de pieza	Producto	Número de pieza	
V CA • 50/60 Hz	24	Ex9CSR0910B7	1320181	Ex9CSR0901B7	1320235	Ex9CSR09B7C	1320289
	36	Ex9CSR0910C7	1320182	Ex9CSR0901C7	1320236	Ex9CSR09C7C	1320290
	42	Ex9CSR0910D7	1320183	Ex9CSR0901D7	1320237	Ex9CSR09D7C	1320291
	48	Ex9CSR0910E7	1320184	Ex9CSR0901E7	1320238	Ex9CSR09E7C	1320292
	110	Ex9CSR0910F7	1320185	Ex9CSR0901F7	1320239	Ex9CSR09F7C	1320293
	120	Ex9CSR0910G7	1320186	Ex9CSR0901G7	1320240	Ex9CSR09G7C	1320294
	208	Ex9CSR0910X7	1320198	Ex9CSR0901X7	1320252	Ex9CSR09X7C	1320306
	220	Ex9CSR0910M7	1320187	Ex9CSR0901M7	1320241	Ex9CSR09M7C	1320295
	230	Ex9CSR0910P7	1320188	Ex9CSR0901P7	1320242	Ex9CSR09P7C	1320296
	240	Ex9CSR0910U7	1320190	Ex9CSR0901U7	1320244	Ex9CSR09U7C	1320298
	277	Ex9CSR0910N7	1320189	Ex9CSR0901N7	1320243	Ex9CSR09N7C	1320297
	380	Ex9CSR0910Q7	1320191	Ex9CSR0901Q7	1320245	Ex9CSR09Q7C	1320299
	400	Ex9CSR0910V7	1320192	Ex9CSR0901V7	1320246	Ex9CSR09V7C	1320300
	415	Ex9CSR0910Z7	1320193	Ex9CSR0901Z7	1320247	Ex9CSR09Z7C	1320301
	440	Ex9CSR0910R7	1320194	Ex9CSR0901R7	1320248	Ex9CSR09R7C	1320302
480	Ex9CSR0910T7	1320195	Ex9CSR0901T7	1320249	Ex9CSR09T7C	1320303	
500	Ex9CSR0910S7	1320196	Ex9CSR0901S7	1320250	Ex9CSR09S7C	1320304	
V CC	12	Ex9CSR09D10A	1320375	Ex9CSR09D01A	1320390	Ex9CSR09DAC	1320405
	24	Ex9CSR09D10B	1320376	Ex9CSR09D01B	1320391	Ex9CSR09DBC	1320406
	48	Ex9CSR09D10E	1320377	Ex9CSR09D01E	1320392	Ex9CSR09DEC	1320407
	110	Ex9CSR09D10F	1320378	Ex9CSR09D01F	1320393	Ex9CSR09DFC	1320408
	220	Ex9CSR09D10M	1320379	Ex9CSR09D01M	1320394	Ex9CSR09DMC	1320409
	250	Ex9CSR09D10W	1320563	Ex9CSR09D01W	1320566	Ex9CSR09DWC	1320569

EspecificacionesA28 a 35
Dimensiones.....A39

Diagramas de conexionadoA42
Posiciones de montajeA43

AccesoriosA44 a 60

Contadores IEC

Ex9CSR 12 A Miniatura

- Contactos auxiliares incorporados; contactos auxiliares adicionales montados en el frente
- Reversibles
- Especificaciones: páginas A27-31



Certificaciones

IEC/EN 60947-1, 60947-4-1
UL 60947-1, 60947-4-1



Tensión de bobina	12 A • 3 polos				12 A • 4 polos		
	3 NA • Contactos auxiliares: 1 NA		3 NA • Contactos auxiliares: 1 NC		4 NA		
	Producto	Número de pieza	Producto	Número de pieza	Producto	Número de pieza	
V CA • 50/60 Hz	24	Ex9CSR1210B7	1320199	Ex9CSR1201B7	1320253	Ex9CSR12B7C	1320307
	36	Ex9CSR1210C7	1320200	Ex9CSR1201C7	1320254	Ex9CSR12C7C	1320308
	42	Ex9CSR1210D7	1320201	Ex9CSR1201D7	1320255	Ex9CSR12D7C	1320309
	48	Ex9CSR1210E7	1320202	Ex9CSR1201E7	1320256	Ex9CSR12E7C	1320310
	110	Ex9CSR1210F7	1320203	Ex9CSR1201F7	1320257	Ex9CSR12F7C	1320311
	120	Ex9CSR1210G7	1320204	Ex9CSR1201G7	1320258	Ex9CSR12G7C	1320312
	208	Ex9CSR1210X7	1320216	Ex9CSR1201X7	1320270	Ex9CSR12X7C	1320324
	220	Ex9CSR1210M7	1320205	Ex9CSR1201M7	1320259	Ex9CSR12M7C	1320313
	230	Ex9CSR1210P7	1320206	Ex9CSR1201P7	1320260	Ex9CSR12P7C	1320314
	240	Ex9CSR1210U7	1320208	Ex9CSR1201U7	1320262	Ex9CSR12U7C	1320316
	277	Ex9CSR1210N7	1320207	Ex9CSR1201N7	1320261	Ex9CSR12N7C	1320315
	380	Ex9CSR1210Q7	1320209	Ex9CSR1201Q7	1320263	Ex9CSR12Q7C	1320317
	400	Ex9CSR1210V7	1320210	Ex9CSR1201V7	1320264	Ex9CSR12V7C	1320318
	415	Ex9CSR1210Z7	1320211	Ex9CSR1201Z7	1320265	Ex9CSR12Z7C	1320319
	440	Ex9CSR1210R7	1320212	Ex9CSR1201R7	1320266	Ex9CSR12R7C	1320320
480	Ex9CSR1210T7	1320213	Ex9CSR1201T7	1320267	Ex9CSR12T7C	1320321	
500	Ex9CSR1210S7	1320214	Ex9CSR1201S7	1320268	Ex9CSR12S7C	1320322	
V CC	12	Ex9CSR12D10A	1320380	Ex9CSR12D01A	1320395	Ex9CSR12DAC	1320410
	24	Ex9CSR12D10B	1320381	Ex9CSR12D01B	1320396	Ex9CSR12DBC	1320411
	48	Ex9CSR12D10E	1320382	Ex9CSR12D01E	1320397	Ex9CSR12DEC	1320412
	110	Ex9CSR12D10F	1320383	Ex9CSR12D01F	1320398	Ex9CSR12DFC	1320413
	220	Ex9CSR12D10M	1320384	Ex9CSR12D01M	1320399	Ex9CSR12DMC	1320414
	250	Ex9CSR12D10W	1320564	Ex9CSR12D01W	1320567	Ex9CSR12DWC	1320570

EspecificacionesA28 a 35
Dimensiones.....A39

Diagramas de conexionadoA42
Posiciones de montajeA43

Accesorios.....A44 a 60

Contadores IEC

Ex9CR 9~12 A Estándar

- Contactos auxiliares incorporados; contactos auxiliares adicionales montados en el frente o en el costado
- Reversibles
- Especificaciones: páginas A27-31



Certificaciones

IEC/EN 60947-1, 60947-4-1
UL 60947-1, 60947-4-1



A

Tensión de bobina	9 A • 3 polos				12 A • 3 polos				
	3 NA • Contactos auxiliares: 1 NA + 1 NC		3 NA • Contactos auxiliares: 2 NA + 2 NC		3 NA • Contactos auxiliares: 1 NA + 1 NC		3 NA • Contactos auxiliares: 2 NA + 2 NC		
	Producto	Número de pieza	Producto	Número de pieza	Producto	Número de pieza	Producto	Número de pieza	
V CA • 50/60 Hz	24	Ex9CR0911B7	1320882	Ex9CR0922B7	1321062	Ex9CR1211B7	1320900	Ex9CR1222B7	1321080
	36	Ex9CR0911C7	1320883	Ex9CR0922C7	1321063	Ex9CR1211C7	1320901	Ex9CR1222C7	1321081
	42	Ex9CR0911D7	1320884	Ex9CR0922D7	1321064	Ex9CR1211D7	1320902	Ex9CR1222D7	1321082
	48	Ex9CR0911E7	1320885	Ex9CR0922E7	1321065	Ex9CR1211E7	1320903	Ex9CR1222E7	1321083
	110	Ex9CR0911F7	1320886	Ex9CR0922F7	1321066	Ex9CR1211F7	1320904	Ex9CR1222F7	1321084
	120	Ex9CR0911G7	1320887	Ex9CR0922G7	1321067	Ex9CR1211G7	1320905	Ex9CR1222G7	1321085
	208	Ex9CR0911X7	1320899	Ex9CR0922X7	1321079	Ex9CR1211X7	1320917	Ex9CR1222X7	1321097
	220	Ex9CR0911M7	1320888	Ex9CR0922M7	1321068	Ex9CR1211M7	1320906	Ex9CR1222M7	1321086
	230	Ex9CR0911P7	1320889	Ex9CR0922P7	1321069	Ex9CR1211P7	1320907	Ex9CR1222P7	1321087
	240	Ex9CR0911U7	1320891	Ex9CR0922U7	1321071	Ex9CR1211U7	1320909	Ex9CR1222U7	1321089
	277	Ex9CR0911N7	1320890	Ex9CR0922N7	1321070	Ex9CR1211N7	1320908	Ex9CR1222N7	1321088
	380	Ex9CR0911Q7	1320892	Ex9CR0922Q7	1321072	Ex9CR1211Q7	1320910	Ex9CR1222Q7	1321090
	400	Ex9CR0911V7	1320893	Ex9CR0922V7	1321073	Ex9CR1211V7	1320911	Ex9CR1222V7	1321091
	415	Ex9CR0911Z7	1320894	Ex9CR0922Z7	1321074	Ex9CR1211Z7	1320912	Ex9CR1222Z7	1321092
	440	Ex9CR0911R7	1320895	Ex9CR0922R7	1321075	Ex9CR1211R7	1320913	Ex9CR1222R7	1321093
	480	Ex9CR0911T7	1320896	Ex9CR0922T7	1321076	Ex9CR1211T7	1320914	Ex9CR1222T7	1321094
	500	Ex9CR0911S7	1320897	Ex9CR0922S7	1321077	Ex9CR1211S7	1320915	Ex9CR1222S7	1321095
600	Ex9CR0911Y7	1320898	Ex9CR0922Y7	1321078	Ex9CR1211Y7	1320916	Ex9CR1222Y7	1321096	

EspecificacionesA28 a 35
Dimensiones.....A39

Diagramas de conexionadoA42
Posiciones de montajeA43

AccesoriosA44 a 60

Contadores IEC

Ex9CR 18~25 A Estándar

- Contactos auxiliares incorporados; contactos auxiliares adicionales montados en el frente o en el costado
- Reversibles
- Especificaciones: páginas A27-31



Certificaciones

IEC/EN 60947-1, 60947-4-1
UL 60947-1, 60947-4-1



Tensión de bobina	18 A • 3 polos				25 A • 3 polos				
	3 NA • Contactos auxiliares: 1 NA + 1 NC		3 NA • Contactos auxiliares: 2 NA + 2 NC		3 NA • Contactos auxiliares: 1 NA + 1 NC		3 NA • Contactos auxiliares: 2 NA + 2 NC		
	Producto	Número de pieza	Producto	Número de pieza	Producto	Número de pieza	Producto	Número de pieza	
V CA • 50/60 Hz	24	Ex9CR1811B7	1321607	Ex9CR1822B7	1321625	Ex9CR2511B7	1320918	Ex9CR2522B7	1321098
	36	Ex9CR1811C7	1321608	Ex9CR1822C7	1321626	Ex9CR2511C7	1320919	Ex9CR2522C7	1321099
	42	Ex9CR1811D7	1321609	Ex9CR1822D7	1321627	Ex9CR2511D7	1320920	Ex9CR2522D7	1321100
	48	Ex9CR1811E7	1321610	Ex9CR1822E7	1321628	Ex9CR2511E7	1320921	Ex9CR2522E7	1321101
	110	Ex9CR1811F7	1321611	Ex9CR1822F7	1321629	Ex9CR2511F7	1320922	Ex9CR2522F7	1321102
	120	Ex9CR1811G7	1321612	Ex9CR1822G7	1321630	Ex9CR2511G7	1320923	Ex9CR2522G7	1321103
	208	Ex9CR1811X7	1321624	Ex9CR1822X7	1321642	Ex9CR2511X7	1320935	Ex9CR2522X7	1321115
	220	Ex9CR1811M7	1321613	Ex9CR1822M7	1321631	Ex9CR2511M7	1320924	Ex9CR2522M7	1321104
	230	Ex9CR1811P7	1321614	Ex9CR1822P7	1321632	Ex9CR2511P7	1320925	Ex9CR2522P7	1321105
	240	Ex9CR1811U7	1321616	Ex9CR1822U7	1321634	Ex9CR2511U7	1320927	Ex9CR2522U7	1321107
	277	Ex9CR1811N7	1321615	Ex9CR1822N7	1321633	Ex9CR2511N7	1320926	Ex9CR2522N7	1321106
	380	Ex9CR1811Q7	1321617	Ex9CR1822Q7	1321635	Ex9CR2511Q7	1320928	Ex9CR2522Q7	1321108
	400	Ex9CR1811V7	1321618	Ex9CR1822V7	1321636	Ex9CR2511V7	1320929	Ex9CR2522V7	1321109
	415	Ex9CR1811Z7	1321619	Ex9CR1822Z7	1321637	Ex9CR2511Z7	1320930	Ex9CR2522Z7	1321110
	440	Ex9CR1811R7	1321620	Ex9CR1822R7	1321638	Ex9CR2511R7	1320931	Ex9CR2522R7	1321111
	480	Ex9CR1811T7	1321621	Ex9CR1822T7	1321639	Ex9CR2511T7	1320932	Ex9CR2522T7	1321112
	500	Ex9CR1811S7	1321622	Ex9CR1822S7	1321640	Ex9CR2511S7	1320933	Ex9CR2522S7	1321113
600	Ex9CR1811Y7	1321623	Ex9CR1822Y7	1321641	Ex9CR2511Y7	1320934	Ex9CR2522Y7	1321114	

EspecificacionesA27 a 32
DimensionesA35

Diagramas de conexionadoA38
Posiciones de montajeA39

AccesoriosA40 a 56

Contadores IEC

Ex9CR 32~38 A Estándar

- Contactos auxiliares incorporados; contactos auxiliares adicionales montados en el frente o en el costado
- Reversibles
- Especificaciones: páginas A27-31



Certificaciones

IEC/EN 60947-1, 60947-4-1
UL 60947-1, 60947-4-1



A

Tensión de bobina	32 A • 3 polos				38 A • 3 polos				
	3 NA • Contactos auxiliares: 1 NA + 1 NC		3 NA • Contactos auxiliares: 2 NA + 2 NC		3 NA • Contactos auxiliares: 1 NA + 1 NC		3 NA • Contactos auxiliares: 2 NA + 2 NC		
	Producto	Número de pieza	Producto	Número de pieza	Producto	Número de pieza	Producto	Número de pieza	
V CA • 50/60 Hz	24	Ex9CR3211B7	1320936	Ex9CR3222B7	1321116	Ex9CR3811B7	1320954	Ex9CR3822B7	1321134
	36	Ex9CR3211C7	1320937	Ex9CR3222C7	1321117	Ex9CR3811C7	1320955	Ex9CR3822C7	1321135
	42	Ex9CR3211D7	1320938	Ex9CR3222D7	1321118	Ex9CR3811D7	1320956	Ex9CR3822D7	1321136
	48	Ex9CR3211E7	1320939	Ex9CR3222E7	1321119	Ex9CR3811E7	1320957	Ex9CR3822E7	1321137
	110	Ex9CR3211F7	1320940	Ex9CR3222F7	1321120	Ex9CR3811F7	1320958	Ex9CR3822F7	1321138
	120	Ex9CR3211G7	1320941	Ex9CR3222G7	1321121	Ex9CR3811G7	1320959	Ex9CR3822G7	1321139
	208	Ex9CR3211X7	1320953	Ex9CR3222X7	1321133	Ex9CR3811X7	1320971	Ex9CR3822X7	1321151
	220	Ex9CR3211M7	1320942	Ex9CR3222M7	1321122	Ex9CR3811M7	1320960	Ex9CR3822M7	1321140
	230	Ex9CR3211P7	1320943	Ex9CR3222P7	1321123	Ex9CR3811P7	1320961	Ex9CR3822P7	1321141
	240	Ex9CR3211U7	1320945	Ex9CR3222U7	1321125	Ex9CR3811U7	1320963	Ex9CR3822U7	1321143
	277	Ex9CR3211N7	1320944	Ex9CR3222N7	1321124	Ex9CR3811N7	1320962	Ex9CR3822N7	1321142
	380	Ex9CR3211Q7	1320946	Ex9CR3222Q7	1321126	Ex9CR3811Q7	1320964	Ex9CR3822Q7	1321144
	400	Ex9CR3211V7	1320947	Ex9CR3222V7	1321127	Ex9CR3811V7	1320965	Ex9CR3822V7	1321145
	415	Ex9CR3211Z7	1320948	Ex9CR3222Z7	1321128	Ex9CR3811Z7	1320966	Ex9CR3822Z7	1321146
	440	Ex9CR3211R7	1320949	Ex9CR3222R7	1321129	Ex9CR3811R7	1320967	Ex9CR3822R7	1321147
	480	Ex9CR3211T7	1320950	Ex9CR3222T7	1321130	Ex9CR3811T7	1320968	Ex9CR3822T7	1321148
	500	Ex9CR3211S7	1320951	Ex9CR3222S7	1321131	Ex9CR3811S7	1320969	Ex9CR3822S7	1321149
600	Ex9CR3211Y7	1320952	Ex9CR3222Y7	1321132	Ex9CR3811Y7	1320970	Ex9CR3822Y7	1321150	

EspecificacionesA27 a 32
Dimensiones.....A35

Diagramas de conexionadoA38
Posiciones de montajeA39

AccesoriosA40 a 56

Contadores IEC

Ex9CR 40~100 A Estándar

- Contactos auxiliares laterales incorporados; contactos auxiliares adicionales montados en el frente o en el costado
- Reversibles
- Especificaciones: páginas A27-31



Certificaciones

IEC/EN 60947-1, 60947-4-1
UL 60947-1, 60947-4-1



Tensión de bobina	40 A • 3 polos		50 A • 3 polos		65 A • 3 polos		80 A • 3 polos		100 A • 3 polos	
	3 NA • Contactos auxiliares: 1 NA + 1 NC		3 NA • Contactos auxiliares: 1 NA + 1 NC		3 NA • Contactos auxiliares: 1 NA + 1 NC		3 NA • Contactos auxiliares: 1 NA + 1 NC		3 NA • Contactos auxiliares: 1 NA + 1 NC	
	Producto	Número de pieza	Producto	Número de pieza	Producto	Número de pieza	Producto	Número de pieza	Producto	Número de pieza
V CA • 50/60 Hz	24	Ex9CR4011B7 1320972	Ex9CR5011B7 1320990	Ex9CR6511B7 1321008	Ex9CR8011B7 1321026	Ex9CR10011B7 1321044				
	36	Ex9CR4011C7 1320973	Ex9CR5011C7 1320991	Ex9CR6511C7 1321009	Ex9CR8011C7 1321027	Ex9CR10011C7 1321045				
	42	Ex9CR4011D7 1320974	Ex9CR5011D7 1320992	Ex9CR6511D7 1321010	Ex9CR8011D7 1321028	Ex9CR10011D7 1321046				
	48	Ex9CR4011E7 1320975	Ex9CR5011E7 1320993	Ex9CR6511E7 1321011	Ex9CR8011E7 1321029	Ex9CR10011E7 1321047				
	110	Ex9CR4011F7 1320976	Ex9CR5011F7 1320994	Ex9CR6511F7 1321012	Ex9CR8011F7 1321030	Ex9CR10011F7 1321048				
	120	Ex9CR4011G7 1320977	Ex9CR5011G7 1320995	Ex9CR6511G7 1321013	Ex9CR8011G7 1321031	Ex9CR10011G7 1321049				
	208	Ex9CR4011X7 1320989	Ex9CR5011X7 1321007	Ex9CR6511X7 1321025	Ex9CR8011X7 1321043	Ex9CR10011X7 1321061				
	220	Ex9CR4011M7 1320978	Ex9CR5011M7 1320996	Ex9CR6511M7 1321014	Ex9CR8011M7 1321032	Ex9CR10011M7 1321050				
	230	Ex9CR4011P7 1320979	Ex9CR5011P7 1320997	Ex9CR6511P7 1321015	Ex9CR8011P7 1321033	Ex9CR10011P7 1321051				
	240	Ex9CR4011U7 1320981	Ex9CR5011U7 1320999	Ex9CR6511U7 1321017	Ex9CR8011U7 1321035	Ex9CR10011U7 1321053				
	277	Ex9CR4011N7 1320980	Ex9CR5011N7 1320998	Ex9CR6511N7 1321016	Ex9CR8011N7 1321034	Ex9CR10011N7 1321052				
	380	Ex9CR4011Q7 1320982	Ex9CR5011Q7 1321000	Ex9CR6511Q7 1321018	Ex9CR8011Q7 1321036	Ex9CR10011Q7 1321054				
	400	Ex9CR4011V7 1320983	Ex9CR5011V7 1321001	Ex9CR6511V7 1321019	Ex9CR8011V7 1321037	Ex9CR10011V7 1321055				
	415	Ex9CR4011Z7 1320984	Ex9CR5011Z7 1321002	Ex9CR6511Z7 1321020	Ex9CR8011Z7 1321038	Ex9CR10011Z7 1321056				
	440	Ex9CR4011R7 1320985	Ex9CR5011R7 1321003	Ex9CR6511R7 1321021	Ex9CR8011R7 1321039	Ex9CR10011R7 1321057				
480	Ex9CR4011T7 1320986	Ex9CR5011T7 1321004	Ex9CR6511T7 1321022	Ex9CR8011T7 1321040	Ex9CR10011T7 1321058					
500	Ex9CR4011S7 1320987	Ex9CR5011S7 1321005	Ex9CR6511S7 1321023	Ex9CR8011S7 1321041	Ex9CR10011S7 1321059					
600	Ex9CR4011Y7 1320988	Ex9CR5011Y7 1321006	Ex9CR6511Y7 1321024	Ex9CR8011Y7 1321042	Ex9CR10011Y7 1321060					

EspecificacionesA28 a 35
Dimensiones.....A39 y 40

Diagramas de conexionadoA42
Posiciones de montajeA43

Accesorios.....A44 a 60

Contadores IEC

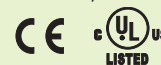
Ex9CR 115~225 A Estándar

- Contactos auxiliares laterales incorporados; contactos auxiliares adicionales montados en el frente o en el costado
- Reversibles
- Especificaciones: páginas A27-31



Certificaciones

IEC/EN 60947-1, 60947-4-1
UL 60947-1, 60947-4-1



A

Tensión de bobina	115 A • 3 polos		150 A • 3 polos		185 A • 3 polos		225 A • 3 polos		
	3 NA • Contactos auxiliares: 2 NA + 2 NC		3 NA • Contactos auxiliares: 2 NA + 2 NC		3 NA • Contactos auxiliares: 2 NA + 2 NC		3 NA • Contactos auxiliares: 2 NA + 2 NC		
	Producto	Número de pieza	Producto	Número de pieza	Producto	Número de pieza	Producto	Número de pieza	
V CA/CC	24	Ex9CR115E22B	1321458	Ex9CR150E22B	1321473	Ex9CR185E22B	1321488	Ex9CR225E22B	1321503
	36	Ex9CR115E22C	1321459	Ex9CR150E22C	1321474	Ex9CR185E22C	1321489	Ex9CR225E22C	1321504
	42	Ex9CR115E22D	1321460	Ex9CR150E22D	1321475	Ex9CR185E22D	1321490	Ex9CR225E22D	1321505
	48	Ex9CR115E22E	1321461	Ex9CR150E22E	1321476	Ex9CR185E22E	1321491	Ex9CR225E22E	1321506
	110	Ex9CR115E22F	1321462	Ex9CR150E22F	1321477	Ex9CR185E22F	1321492	Ex9CR225E22F	1321507
	120	Ex9CR115E22G	1321463	Ex9CR150E22G	1321478	Ex9CR185E22G	1321493	Ex9CR225E22G	1321508
	208	Ex9CR115E22X	1321466	Ex9CR150E22X	1321481	Ex9CR185E22X	1321496	Ex9CR225E22X	1321511
	220	Ex9CR115E22M	1321464	Ex9CR150E22M	1321479	Ex9CR185E22M	1321494	Ex9CR225E22M	1321509
	230	Ex9CR115E22P	1321465	Ex9CR150E22P	1321480	Ex9CR185E22P	1321495	Ex9CR225E22P	1321510
	240	Ex9CR115E22U	1321467	Ex9CR150E22U	1321482	Ex9CR185E22U	1321497	Ex9CR225E22U	1321512
	277	Ex9CR115E22N	1321470	Ex9CR150E22N	1321647	Ex9CR185E22N	1321500	Ex9CR225E22N	1321648
	380	Ex9CR115E22Q	1321468	Ex9CR150E22Q	1321483	Ex9CR185E22Q	1321498	Ex9CR225E22Q	1321513
	400	Ex9CR115E22V	1321469	Ex9CR150E22V	1321484	Ex9CR185E22V	1321499	Ex9CR225E22V	1321514
	415	Ex9CR115E22Z	1321652	Ex9CR150E22Z	1321485	Ex9CR185E22Z	1321656	Ex9CR225E22Z	1321515
480	Ex9CR115E22T	1321471	Ex9CR150E22T	1321486	Ex9CR185E22T	1321501	Ex9CR225E22T	1321516	
600	Ex9CR115E22Y	1321472	Ex9CR150E22Y	1321487	Ex9CR185E22Y	1321502	Ex9CR225E22Y	1321517	
Bobina con rango amplio de operación V CA/CC	48~130	Ex9CR115F22H	1321576	Ex9CR150F22H	1321579	Ex9CR185F22H	1321582	Ex9CR225F22H	1321585
	100~250	Ex9CR115F22K	1321577	Ex9CR150F22K	1321580	Ex9CR185F22K	1321583	Ex9CR225F22K	1321586
	250~500	Ex9CR115F22L	1321578	Ex9CR150F22L	1321581	Ex9CR185F22L	1321584	Ex9CR225F22L	1321587

EspecificacionesA28 a 35
Dimensiones.....A40

Diagramas de conexiónadoA42
Posiciones de montajeA43

AccesoriosA44 a 60

Contadores IEC

Ex9CR 265~500 A Estándar

- Contactos auxiliares laterales incorporados; contactos auxiliares adicionales montados en el frente o en el costado
- Reversibles
- Especificaciones: páginas A27-31



Certificaciones

IEC/EN 60947-1, 60947-4-1
UL 60947-1, 60947-4-1



Tensión de bobina	265 A • 3 polos				300 A • 3 polos				400 A • 3 polos				500 A • 3 polos			
	3 NA • Contactos auxiliares: 2 NA + 2 NC				3 NA • Contactos auxiliares: 2 NA + 2 NC				3 NA • Contactos auxiliares: 2 NA + 2 NC				3 NA • Contactos auxiliares: 2 NA + 2 NC			
	Producto	Número de pieza	Producto	Número de pieza	Producto	Número de pieza	Producto	Número de pieza	Producto	Número de pieza	Producto	Número de pieza	Producto	Número de pieza		
V CA/CC	24	Ex9CR265E22B	1321518	Ex9CR300E22B	1321533	-	-	-	-	-	-	-	-	-		
	36	Ex9CR265E22C	1321519	Ex9CR300E22C	1321534	Ex9CR400E22C	1321548	Ex9CR500E22C	1321562							
	42	Ex9CR265E22D	1321520	Ex9CR300E22D	1321535	Ex9CR400E22D	1321549	Ex9CR500E22D	1321563							
	48	Ex9CR265E22E	1321521	Ex9CR300E22E	1321536	Ex9CR400E22E	1321550	Ex9CR500E22E	1321564							
	110	Ex9CR265E22F	1321522	Ex9CR300E22F	1321537	Ex9CR400E22F	1321551	Ex9CR500E22F	1321565							
	120	Ex9CR265E22G	1321523	Ex9CR300E22G	1321538	Ex9CR400E22G	1321552	Ex9CR500E22G	1321566							
	208	Ex9CR265E22X	1321526	Ex9CR300E22X	1321541	Ex9CR400E22X	1321555	Ex9CR500E22X	1321569							
	220	Ex9CR265E22M	1321524	Ex9CR300E22M	1321539	Ex9CR400E22M	1321553	Ex9CR500E22M	1321567							
	230	Ex9CR265E22P	1321525	Ex9CR300E22P	1321540	Ex9CR400E22P	1321554	Ex9CR500E22P	1321568							
	240	Ex9CR265E22U	1321527	Ex9CR300E22U	1321542	Ex9CR400E22U	1321556	Ex9CR500E22U	1321570							
	277	Ex9CR265E22N	1321530	Ex9CR300E22N	1321649	Ex9CR400E22N	1321559	Ex9CR500E22N	1321650							
	380	Ex9CR265E22Q	1321528	Ex9CR300E22Q	1321543	Ex9CR400E22Q	1321557	Ex9CR500E22Q	1321571							
	400	Ex9CR265E22V	1321529	Ex9CR300E22V	1321544	Ex9CR400E22V	1321558	Ex9CR500E22V	1321572							
	415	Ex9CR265E22Z	1321657	Ex9CR300E22Z	1321545	Ex9CR400E22Z	1321658	Ex9CR500E22Z	1321573							
	480	Ex9CR265E22T	1321531	Ex9CR300E22T	1321546	Ex9CR400E22T	1321560	Ex9CR500E22T	1321574							
600	Ex9CR265E22Y	1321532	Ex9CR300E22Y	1321547	Ex9CR400E22Y	1321561	Ex9CR500E22Y	1321575								
Bobina con rango amplio de operación V CA/CC	48~130	Ex9CR265F22H	1321588	Ex9CR300F22H	1321591	Ex9CR400F22H	1321594	Ex9CR500F22H	1321597							
	100~250	Ex9CR265F22K	1321589	Ex9CR300F22K	1321592	Ex9CR400F22K	1321595	Ex9CR500F22K	1321598							
	250~500	Ex9CR265F22L	1321590	Ex9CR300F22L	1321593	Ex9CR400F22L	1321596	Ex9CR500F22L	1321599							

EspecificacionesA28 a 35
Dimensiones.....A40

Diagramas de conexionadoA42
Posiciones de montajeA43

AccesoriosA44 a 60

Contadores IEC

Ex9CS/C - Especificaciones

			Ex9CS/CSR			Ex9C/CR																		
			6	9	12	9	12	18	25	32	38	40	50											
Información general																								
Cantidad de polos			3, 4			3																		
Normas de producción			IEC 60947-1, IEC 60947-4-1, UL 60947-1, UL 60947-4-1																					
Pruebas ambientales de acuerdo con			IEC 60068-2-1, IEC 60068-2, IEC 60068-2-11, IEC 60068-2-30																					
Frecuencia nominal (Hz)			50/60																					
Corriente térmica convencional al aire libre Ith (A)	0 ≤ 104 °F (0 ≤ 40 °C)		20			25		32		40		50		60		80								
	0 ≤ 140 °F (0 ≤ 60 °C)		16			17		22		28		35		42		56								
	0 ≤ 158 °F (0 ≤ 70 °C)																							
Tensión de aislamiento nominal Ui (V)			690						1000															
Tensión de resistencia al impulso nominal Uimp (kV)			6						8															
Vida eléctrica (x 10 ⁴ ciclos)	AC-3		120																					
	AC-4		5		4		5		4		5		4		3.5		3							
Vida mecánica (x 10 ⁴ ciclos)			1000																					
Ciclos de operación por hora (ciclos/h)	AC-3		1200				1000																	
	AC-4		300				150				120													
Temperatura ambiental	Transporte o almacenamiento					-76 a 176 °F (-60 a +80 °C)																		
	Funcionamiento					-4 a 140 °F (-20 a +60 °C)																		
	Máxima					-40 a 158 °F (-40 a +70 °C)																		
Altitud, pies (m)			6562 (2000)																					
Grado de contaminación			Clase III																					
Corriente de operación nominal Ie (A)																								
De -82 a 131 °F (-25 a 40 °C)	AC-1 690 V		20			25		32		40		50		60		80								
	AC-3 380/400 V		6		9		12		9		12		18		25		32		38		40		50	
	AC-3 660/690 V		3.8		4.9				6.7		9		10.6		17.3		21.9		34		39			
	AC-4 380/400 V		6		9		12		9		12		18		25		32		32		40		50	
	AC-4 660/690 V		3.8		4.9				6.7		14		17.3		34		39							
Potencia nominal del motor trifásico																								
Para IEC (kW)	AC-3 230 V CA		-																					
	AC-4 230 V CA		-																					
	AC-3 380/400 V CA		2.2		4		5.5		4		5.5		7.5		11		15		15		18.5		22	
	AC-4 380/400 V CA		3		4				5.5		7.5		9		15		18.5		30		30		33	
	AC-3 660/690 V CA								4		5.5		11		15									
	AC-4 660/690 V CA		-																					
AC-3 1000 V CA		-																						
AC-4 1000 V CA		-																						
Clasificación UL																								
Ith (A)			20			32		40		50		60		80										
Monofásicos (hp)	110-120 V CA		0.5		0.75		0.5		1		1.5		2		3		5							
	220-240 V CA		1		1.5		2		1.5		2		3		5		7.5		10					
Trifásicos (hp)	200-208 V CA		1.5		3						5		7.5		10		10		15					
	220-240 V CA		2								5		7.5		10		15		20					
	440-480 V CA		3		5		7.5		5		7.5		10		15		20		30		40			
	550-600 V CA		5		7.5		10		7.5		10		15		20		25		30		40			
Tensión de bobina (V)			24~600 V CA/CC						24~600 V CA															

A

Contactores IEC

Ex9C - Especificaciones

			Ex9C/CR											
			65	80		100	115	150	185	225	265	300	400	500
Información general														
Cantidad de polos			3											
Normas de producción			IEC 60947-1, IEC 60947-4-1, UL 60947-1, UL 60947-4-1											
Pruebas ambientales de acuerdo con			IEC 60068-2-1, IEC 60068-2-2, IEC 60068-2-11, IEC 60068-2-30											
Frecuencia nominal (Hz)			50/60											
Corriente térmica convencional al aire libre Ith (A)	0 ≤ 104 °F (0 ≤ 40 °C)		80	125		160	185	215	275	330	400	500	610	
	0 ≤ 140 °F (0 ≤ 60 °C)					170	200	260	300	360	430	550		
	0 ≤ 158 °F (0 ≤ 70 °C)		56	80		140	160	180	200	260	290	400	480	
Tensión de aislamiento nominal Ui (V)			1000											
Tensión de resistencia al impulso nominal Uimp (kV)			8											
Vida eléctrica (x 10 ⁴ ciclos)	AC-3	380/400 V	120				100							
	AC-4		3	3	2.5	20								
Vida mecánica (x 10 ⁴ ciclos)			1000				800					500		
Ciclos de operación por hora (ciclos/h)	AC-3		1000			750			500			420		
	AC-4		120			130								
Temperatura ambiental	Transporte o almacenamiento		-76 a 176 °F (-60 a +80 °C)											
	Funcionamiento		-4 a 140 °F (-20 a +60 °C)											
	Máxima		-40 a 158 °F (-40 a +70 °C)											
Altitud, pies (m)			6562 (2000)											
Grado de contaminación			Clase III											
Corriente de operación nominal Ie (A)														
De -82 a 131 °F (-25 a 40 °C)	AC-1	690 V	80	125		160	185	215	275	330	400	500	650	
	AC-3	380/400 V	65	80	100	115	150	185	225	265	300	400	500	
	AC-3	660/690 V	42	49			170	225		265	280	400	450	
	AC-4	380/400 V	65	80	100	54	68	81	96	117	125	150	175	
	AC-4	660/690 V	42	49		48	57	65	85	105	115	135	150	
Potencia nominal del motor trifásico														
Para IEC (kW)	AC-3	230 V CA	-			37	45	55		75	90	132	160	
						18.5	22	30		37	40	45	55	
	AC-3	380/400 V CA	30	37	45	55	75	90	110	132	160	220	250	
						30	37	45	55	63	75	90	100	
	AC-3	660/690 V CA	37	45			110	132	160	200	250		355	400
							50	55	63	80	100	110	132	150
	AC-3	1000 V CA	-			75	90	90		132		250	315	
						50	55	63		80		110		
Clasificación UL														
Ith (A)			80	125		160	185	215	275	330	400	500	610	
Monofásicos (hp)	110-120 V CA	5	7.5	10	15	-			-					
	220-240 V CA	15	20		25	30	40		-					
Trifásicos (hp)	200-208 V CA	20	30	30	40	50	60		75	100	125	150		
	220-240 V CA	25		40	50	60	75		100	125	150	200		
	440-480 V CA	50	60		100	125	150		200	250	300	400		
	550-600 V CA				125	150	200		250	300	400	500		
Tensión de bobina (V)			24~600 V CA				24~600 V CA/CC					36~600 V CA/CC		

Contadores IEC



Ex9C - Especificaciones

		Ex9C			
		630	800	1000	
Información general					
Cantidad de polos		3			
Normas de producción		IEC 60947-1, IEC 60947-4-1, UL 60947-1, UL 60947-4-1			
Pruebas ambientales de acuerdo con		IEC 60068-2-1, IEC 60068-2, IEC 60068-2-11, IEC 60068-2-30			
Frecuencia nominal (Hz)		50/60			
Corriente térmica convencional al aire libre Ith (A)	0 ≤ 104 °F (0 ≤ 40 °C)	800	1000	1000	
	0 ≤ 140 °F (0 ≤ 60 °C)	720	850	850	
	0 ≤ 158 °F (0 ≤ 70 °C)	630	750	750	
Tensión de aislamiento nominal Ui (V)		1000			
Tensión de resistencia al impulso nominal Uimp (kV)		8			
Vida eléctrica (x 10 ⁴ ciclos)	AC-3	80	50		
	AC-4	20			
Vida mecánica (x 10 ⁴ ciclos)		300			
Ciclos de operación por hora (ciclos/h)	AC-3	300		120	
	AC-4	100			
Temperatura ambiental	Transporte o almacenamiento	-76 a 176 °F (-60 a +80 °C)			
	Funcionamiento	-4 a 140 °F (-20 a +60 °C)			
	Máxima	-40 a 158 °F (-40 a +70 °C)			
Altitud, pies (m)		6562 (2000)			
Grado de contaminación		Clase III			
Corriente de operación nominal Ie (A)					
De -82 a 131 °F (-25 a 40 °C)	AC-1	690 V	800	1000	1260
	AC-3	380/400 V	630	800	1000
	AC-3	660/690 V	560	650	700
	AC-4	380/400 V	225	242	260
	AC-4	660/690 V	200	215	230
Potencia nominal del motor trifásico					
Para IEC (kW)	AC-3	230 V CA	200	250	315
	AC-4		75		80
	AC-3	380/400 V CA	335	450	560
	AC-4		110	132	150
	AC-3	660/690 V CA	560	630	710
	AC-4		185	200	220
	AC-3	1000 V CA	400	450	500
	AC-4		150	200	
Clasificación UL					
Ith (A)		800	900	1000	
Monofásicos (hp)	110-120 V CA	-			
	220-240 Vac				
Trifásicos (hp)	200-208 V CA	-			
	220-240 V CA				
	440-480 V CA				
	550-600 V CA				
Tensión de bobina (V)		48-480 V CA/CC			

A



Contadores IEC

Ex9CS/C - Especificaciones

		Ex9CS/CSR			Ex9C/CR										
		6	9	12	9	12	18	25	32	38	40	50			
Parámetros eléctricos de la bobina															
Tolerancia de la tensión de control 50/60 Hz	Operación (Uc)	0.85~1.10													
	Desactivación (Uc)	0.20~0.70													
Consumo de potencia de la bobina															
CA	Inserción (VA)	70		90			100		240						
	Factor de potencia	-													
	Retención (VA)	9		9.5			11.4		36.6						
	Factor de potencia	-													
CC	Activación (W)	3.5		7			7		17						
	Retención (W)	3.5		7			7		17						
Tiempo de operación (ms)	Operación	10-20		12-24			14-27		20-30						
	Desactivación	4-16		6-20			7-22		8-20						
Datos de funcionamiento en CC de contactores de CA IEC															
	Tensión de trabajo nominal (V)	Polos en conexión serie		Corriente de trabajo nominal (A)											
Tipo de servicio: DC-1, carga resistiva	24	1													
		2													
		3													
	48/75	1	15		20		25		32		40		50		65
		2													
		3													
Constante de tiempo: L/R ≤ 1 ms	125	1	4				7								
		2													
		3	15		20		25		32		40		50		65
Temperatura ambiental: ≤ 140 °F (≤ 60 °C)	225	1	1						1.5						
		2	4				7								
		3	15		20		25		32		40		50		65
	Datos de funcionamiento en CC de contactores de CA IEC														
		Tensión de trabajo nominal (V)	Polos en conexión serie		Corriente de trabajo nominal (A)										
	Tipo de servicio: DC-2 a DC-5, carga inductiva	24	1												
2															
3															
48/75		1	5		8			32		40		50		65	
		2													
		3	15		20		25								
Constante de tiempo: L/R ≤ 15 ms	125	1	1.5		2			3		4					
		2													
		3	11		15			32		40		50		65	
Temperatura ambiental: ≤ 140 °F (≤ 60 °C)	225	1	0.5						1			1.5			
		2	1.5		2			3		4					
		3	5		8		32		40		50		65		

Contadores IEC

Ex9C - Especificaciones

		Ex9C/CR										Ex9C			
		65	80	100	115	150	185	225	265	300	400	500	630	800	1000
Parámetros eléctricos de la bobina															
Tolerancia de la tensión de control 50/60 Hz	Operación (Uc)	0.85~1.10													
	Desactivación (Uc)	0.20~0.70			0.20~0.65										
Consumo de potencia de la bobina															
CA	Inserción (VA)	240	280	400		590		600	850						
	Factor de potencia	-			0.90-0.95										
	Retención (VA)	36.6	36.6	10											
	Factor de potencia	-			0.90-0.95										
CC	Activación (W)	17		400		590		600	850						
	Retención (W)	17			10										
Tiempo de operación (ms)	Operación	20-30	20-35		31-64		45-100		58-95	100~180					
	Desactivación	8-20	6-20		44-68		47-67		85-120	100~120					
Datos de funcionamiento en CC de contactores de CA IEC															
	Tensión de trabajo nominal (V)	Polos en conexión serie	Corriente de trabajo nominal (A)												
Tipo de servicio: DC-1, carga resistiva	24	1	65	100	160	200	300	400							
		2													
		3													
Constante de tiempo: L/R ≤ 1 ms	48/75	1	7	12	18	33									
		2													
		3													
Temperatura ambiental: ≤ 140 °F (≤ 60 °C)	125	1	65	100	160	200	300	400							
		2													
		3													
	225	1	1.5		3.4		3.8								
		2	7	12	20	30		40							
		3	65	100	160	200	300	400							
Datos de funcionamiento en CC de contactores de CA IEC															
	Tensión de trabajo nominal (V)	Polos en conexión serie	Corriente de trabajo nominal (A)												

A

Contadores IEC

Ex9CS/C - Especificaciones

		Ex9CS/CSR			Ex9C/CR										
		6	9	12	9	12	18	25	32	38	40	50			
Contactos auxiliares incorporados															
Contactos auxiliares		1 NA/1 NC (3 P), Ninguno (4 P)			1 NA + 1 NC, 2 NA + 2 NC					1 NA + 1 NC					
Tensión de operación nominal Ue (V)		690													
Tensión de aislamiento nominal Ui (V)		6													
Tensión de resistencia al impulso nominal Uimp (kV)		50/60													
Frecuencia nominal (Hz)		10													
Corriente térmica convencional al aire libre Ith (A)															
Corriente de operación nominal Ie (A)															
AC-15	24 V	-													
	120 V	6													
	230 V	-													
	240 V	3													
	380 V	1.9													
	400 V	-													
	600 V	1.2													
DC-13	690 V	-													
	125 V	0.55													
	220 V	0.31													
	250 V	-	0.27												
Montaje	Tornillos (mm)	ø 4					ø 5								
	Riel DIN (mm)	35/7.5					35/7.5 o 75/7.5								
Dimensiones L x A x H, pulg. (mm)		1.93 x 2.32 x 2.28 49 x 59 x 58		3.50 x 1.77 x 3.70 89 x 45 x 94			3.94 x 1.77 x 4.25 (100 x 45 x 108)			4.80 x 2.99 x 4.84 (122 x 76 x 123)					
Peso, lb (kg)		0.40 (0.18)		0.77 (0.35)			0.88 (0.40)			2.71 (1.23)					
Grado de protección		IP 20													
Conexión de terminales - Alimentación															
Cable flexible sin terminales a presión, AWG (mm ²)	Cable simple	18-12 (1-2.5)					14-8 (2-8)			14-4 (2-21)					
	Cable doble														
Cable rígido sin terminales a presión, AWG (mm ²)	Cable simple	M3					M3.5			M4			M8		
	Cable doble														
Tamaño de los tornillos, ø (mm)		7 (0.80)		15 (1.70)			22 (2.50)			53 (6)					
Conexión de terminales - Barras colectoras															
Tamaño de las barras colectoras															
Tamaño de los tornillos, ø (mm)		-													
Par de apriete de los terminales, lb-pulg. (N·m)															
Conexión de terminales - Contactos auxiliares															
Cable flexible sin terminales a presión, AWG (mm ²)	Cable simple	18-12 (1-2.5)													
	Cable doble														
Cable rígido sin terminales a presión, AWG (mm ²)	Cable simple	M3													
	Cable doble														
Cable rígido sin terminales a presión, AWG (mm ²)	Cable simple	7 (0.80)					M3.5								
	Cable doble														
Tamaño de los tornillos, ø (mm)		7 (0.80)		15 (1.70)											
Par de apriete de los terminales, lb-pulg. (N·m)															

Contadores IEC

Ex9C - Especificaciones

		Ex9C/CR											
		65	80	100	115	150	185	225	265	300	400	500	
Contactos auxiliares incorporados													
Contactos auxiliares		1 NA + 1 NC					2 NA + 2 NC						
Tensión de operación nominal Ue (V)		690											
Tensión de aislamiento nominal Ui (V)		6											
Tensión de resistencia al impulso nominal Uimp (kV)		50/60											
Frecuencia nominal (Hz)		10											
Corriente térmica convencional al aire libre Ith (A)													
Corriente de operación nominal Ie (A)													
AC-15	24 V	-					6						
	120 V	6					-						
	230 V	-					3.13						
	240 V						3						
	380 V	1.9					-						
	400 V	-					1.8						
	600 V	1.2					-						
	690 V	-					1.04						
DC-13	125 V	0.55											
	220 V	0.31											
	250 V	0.27											
Montaje	Tornillos (mm)	ø 5			ø 8			ø 9					
	Riel DIN (mm)	35/7.5 o 75/7.5					-						
Dimensiones L x A x H, pulg. (mm)		4.80 x 2.99 x 4.84 (122 x 76 x 123)	5.12 x 3.43 x 5.12 (130 x 87 x 130)	6.81 x 4.72 x 6.85 (173 x 120 x 174)			8.39 x 5.71 x 8.19 (213 x 145 x 208)			8.50 x 6.30 x 9.02 (216 x 160 x 229)			
Peso, lb (kg)		2.71 (1.23)	3.31 (1.50)	6.61 (3)			13.23 (6)			20.94 (9.5)			
Grado de protección		IP 20											
Conexión de terminales - Alimentación													
Cable flexible sin terminales a presión, AWG (mm ²)	Cable simple	14-4 (2-21)	12-1/0 (2.5-53.5)		(1x) 4 - (2x) 250 MCM [(1x) 25 - (2x) 120]			(1x) 1/0 - (2x) 500 MCM [(1x) 50 - (2x) 240]					
	Cable doble		12-1 (2.5-42.5)										
Cable rígido sin terminales a presión, AWG (mm ²)	Cable simple		12-1/0 (2.5-53.5)										
	Cable doble		12-1 (2.5-42.5)										
Tamaño de los tornillos, ø (mm)		M8	M10	M8			M10						
Par de apriete de los terminales, lb·pulg. (N·m)		53 (6)	79 (9)	159 (18)			310 (35)						
Conexión de terminales - Barras colectoras													
Tamaño de las barras colectoras		-			2 x 0.75 x 0.25 (2 x 20 x 5)			2 x 1 x 0.25 (2 x 30 x 5)		2 x 1.25 x 0.25 (2 x 40 x 5)			
Tamaño de los tornillos, ø (mm)		-			M8			M10					
Par de apriete de los terminales, lb·pulg. (N·m)		-			159 (18)			310 (35)					
Conexión de terminales - Contactos auxiliares													
Cable flexible sin terminales a presión, AWG (mm ²)	Cable simple	18-12 (1-2.5)											
	Cable doble												
Cable rígido sin terminales a presión, AWG (mm ²)	Cable simple												
	Cable doble												
Tamaño de los tornillos, ø (mm)		M3.5											
Par de apriete de los terminales, lb·pulg. (N·m)		15 (1.70)											

A

Contadores IEC

Ex9C - Especificaciones

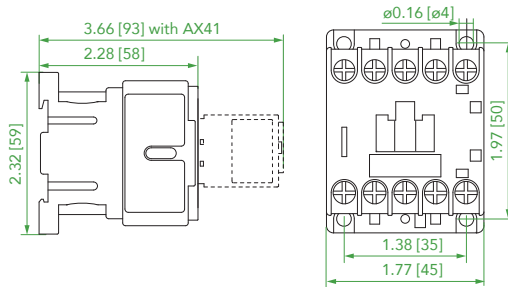
		Ex9C		
		630	800	1000
Contactos auxiliares incorporados				
Contactos auxiliares		2 NA + 2 NC		
Tensión de operación nominal Ue (V)		690		
Tensión de aislamiento nominal Ui (V)		6		
Tensión de resistencia al impulso nominal Uimp (kV)		50/60		
Frecuencia nominal (Hz)		10		
Corriente térmica convencional al aire libre Ith (A)				
Corriente de operación nominal Ie (A)				
AC-15	24 V	6		
	120 V	-		
	230 V	3.13		
	240 V	3		
	380 V	-		
	400 V	1.8		
	600 V	-		
DC-13	690 V	1.04		
	125 V	0.55		
	220 V	0.31		
Montaje	250 V	0.27		
	Tornillos (mm)	11.5		
	Riel DIN (mm)	-		
Dimensiones L x A x H, pulg. (mm)		11.73 x 9.06 x 10.47 (298 x 230 x 266)	12.68 x 9.06 x 10.47 (322 x 230 x 266)	
Peso, lb (kg)		44.53 (20.2)	48.5 (22)	49.16 (22.3)
Grado de protección		IP 20 (terminales del circuito de control) IP 00 (terminales del circuito principal)		
Conexión de terminales - Alimentación				
Cable flexible sin terminales a presión, AWG (mm ²)	Cable simple	LTC25NB 250~600 LTC25NC 4/0~500	LTC26NC 3/0~750 LTC26ND 3/0~500	
	Cable doble			
Cable rígido sin terminales a presión, AWG (mm ²)	Cable simple			
	Cable doble			
Tamaño de los tornillos, ø (mm)		M12	4x M10	
Par de apriete de los terminales, lb·pulg. (N·m)		310 (45)	310 (35)	
Conexión de terminales - Contactos auxiliares				
Cable flexible sin terminales a presión, AWG (mm ²)	Cable simple	18-12 (1-2.5)		
	Cable doble			
Cable rígido sin terminales a presión, AWG (mm ²)	Cable simple			
	Cable doble			
Cable rígido sin terminales a presión, AWG (mm ²)		M3.5		
Tamaño de los tornillos, ø (mm)		15 (1.70)		
Par de apriete de los terminales, lb·pulg. (N·m)				

Contadores IEC

Ex9CS/C - Dimensiones

Ex9CS06~12

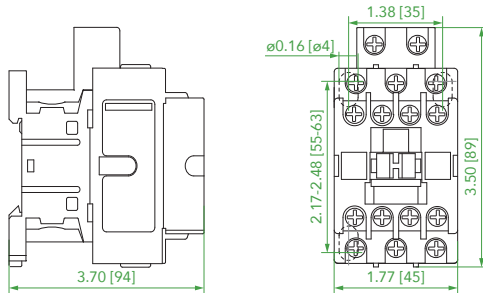
Unidad: pulg. [mm]



A

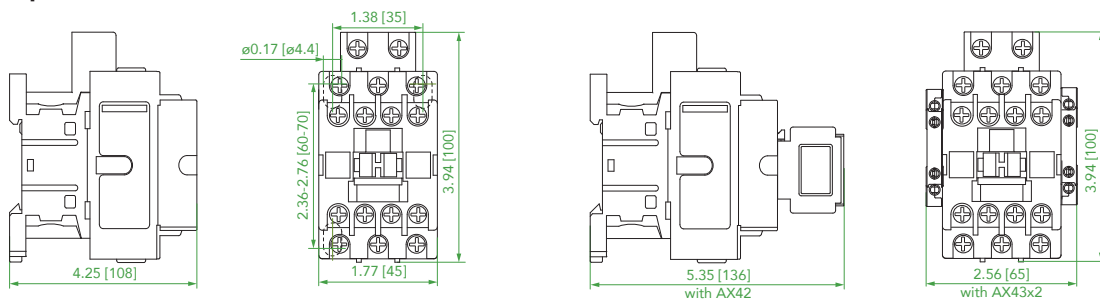
Ex9C09~18

Unidad: pulg. [mm]



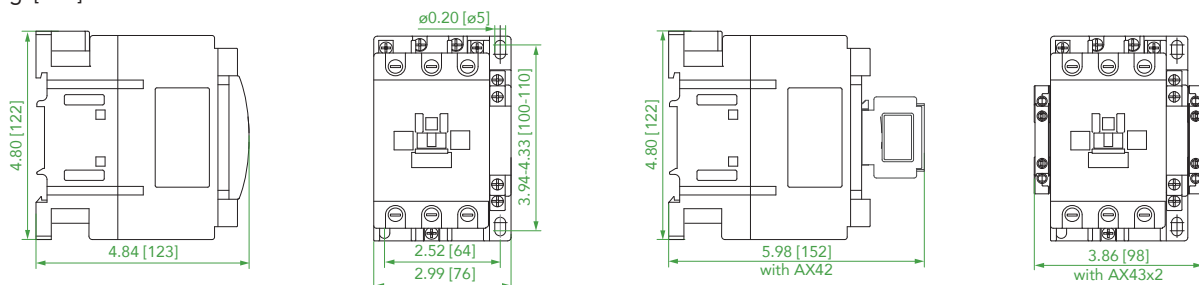
Ex9C25~38

Unidad: pulg. [mm]



Ex9C40~65

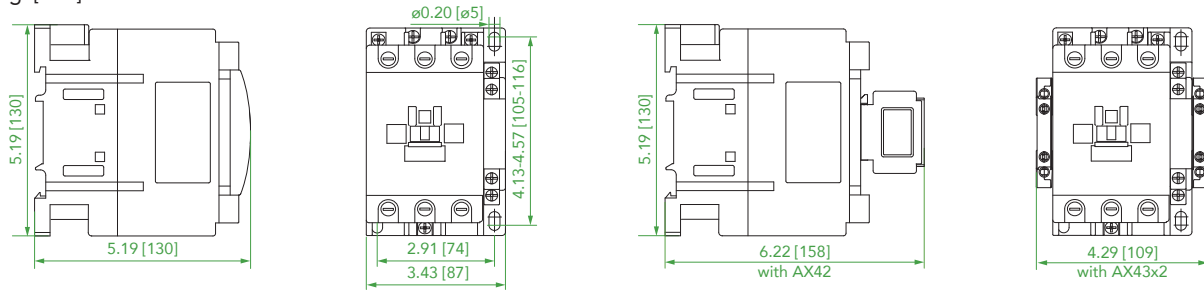
Unidad: pulg. [mm]



Contadores IEC Ex9C - Dimensiones

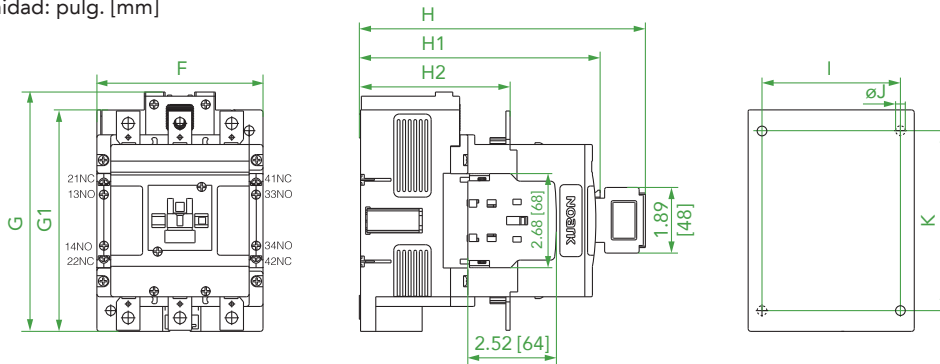
Ex9C80~100

Unidad: pulg. [mm]



Ex9C115~500

Unidad: pulg. [mm]



Contactor	F	G	G1	H	H1	H2	I	J*	K
Ex9C115~185	4.75 [120]	6.81 [173]	6.30 [160]	8.07 [205]	6.85 [174]	4.25 [108]	3.94 [100]	$\varnothing 0.28$ [$\varnothing 7$]	5.12 [130]
Ex9C225~300	5.71 [145]	8.35 [212]	7.87 [200]	9.41 [239]	8.15 [207]	5.28 [134]	4.72 [120]	$\varnothing 0.35$ [$\varnothing 9$]	7.09 [180]
Ex9C400~500	6.30 [160]	8.58 [218]	7.87 [200]	10.28 [261]	9.02 [229]	5.94 [151]	5.12 [130]	$\varnothing 0.35$ [$\varnothing 9$]	7.09 [180]

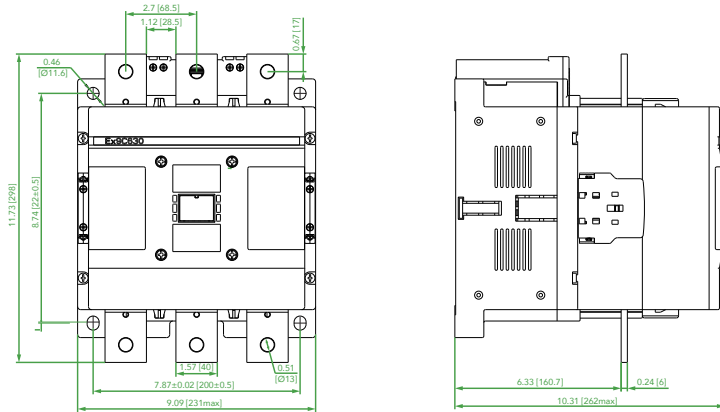
*Nota: Ex9C115~185 tienen solo dos orificios de montaje como círculos irregulares; los otros tipos tienen cuatro orificios de montaje.

Contadores IEC

Ex9C - Dimensiones

Ex9C630

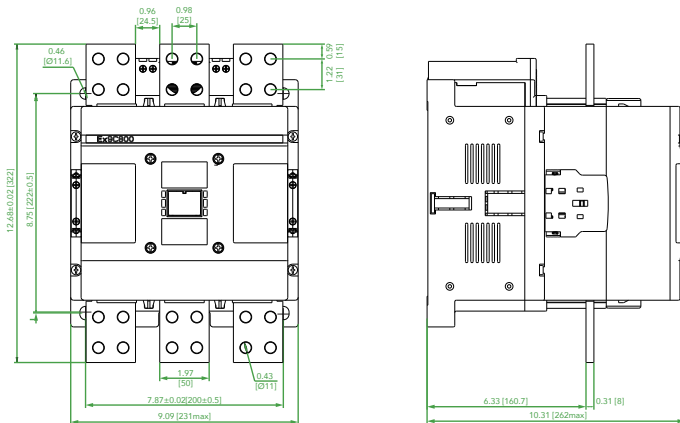
Unidad: pulg. [mm]



A

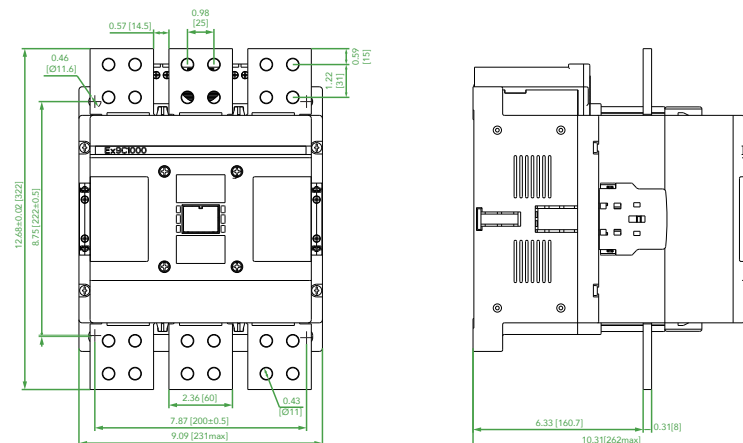
Ex9C800

Unidad: pulg. [mm]



Ex9C1000

Unidad: pulg. [mm]

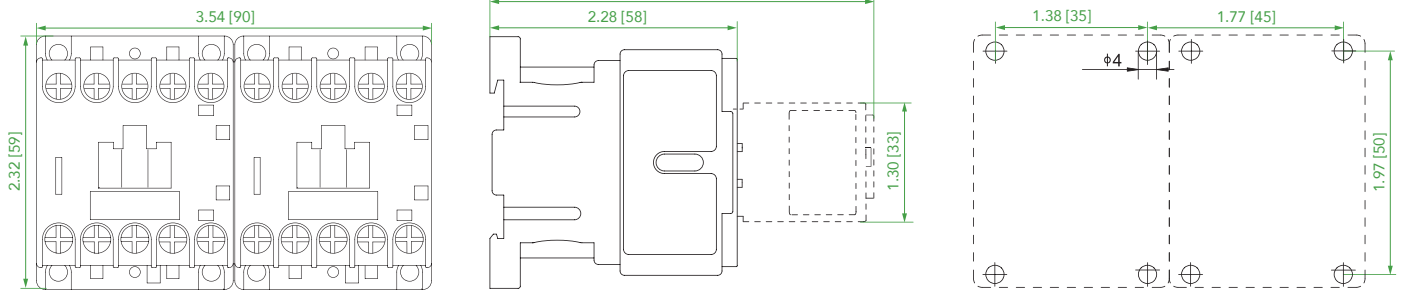


Contadores IEC

Ex9CSR/CR - Dimensiones

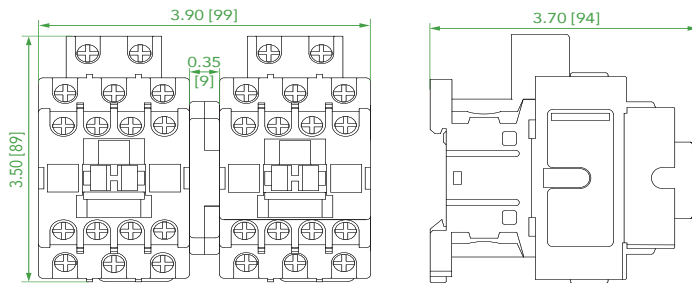
Ex9CSR06~12

Unidad: pulg. [mm]



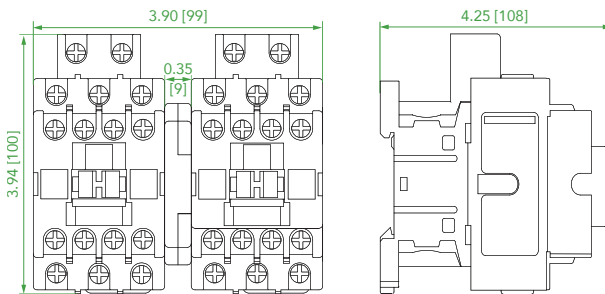
Ex9CR09~18

Unidad: pulg. [mm]



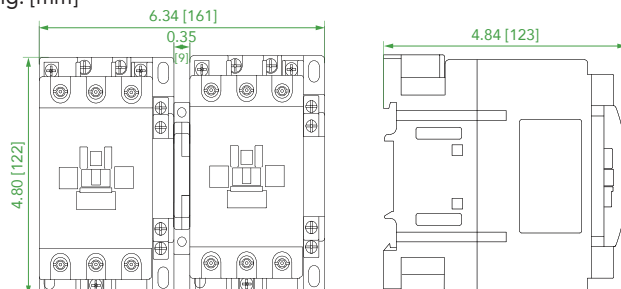
Ex9CR25~38

Unidad: pulg. [mm]



Ex9CR40~65

Unidad: pulg. [mm]

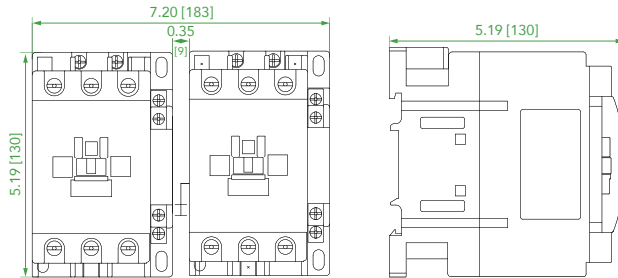


Contadores IEC

Ex9CR - Dimensiones

Ex9CR80~100

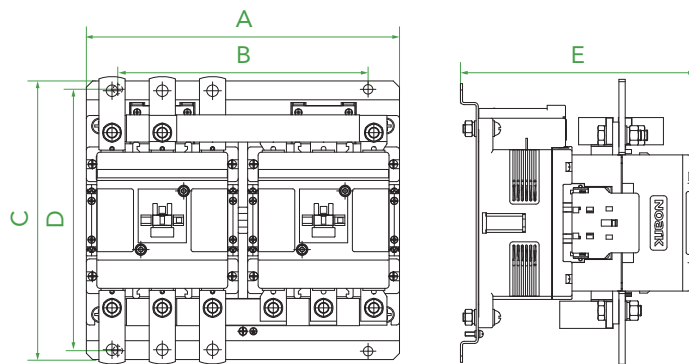
Unidad: pulg. [mm]



A

Ex9CR115~500

Unidad: pulg. [mm]

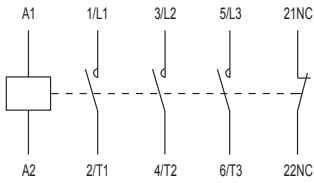


Contactor	A	B	C	D	E
Ex9C115~185	9.80 [249]	7.44 [189]	9.06 [230]	8.43 [214]	7.64 [194]
Ex9C225~300	11.77 [299]	9.41 [239]	10.47 [266]	9.84 [250]	8.86 [225]
Ex9C400~500	12.95 [329]	10.59 [269]	10.55 [268]	9.96 [253]	9.69 [246]

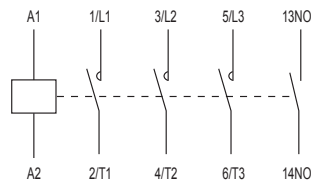
Contadores IEC

Ex9CS/C - Diagramas de conexionado

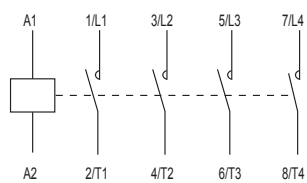
Ex9CS06~12



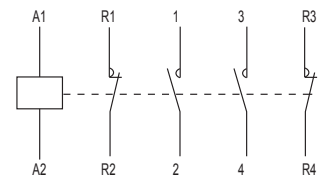
Ex9CS... 3 P, 1 NC



Ex9CS... 3 P, 1 NA

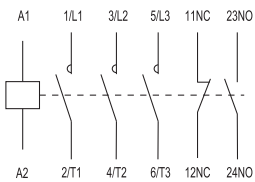


Ex9CS... 4 P, sin contactos auxiliares

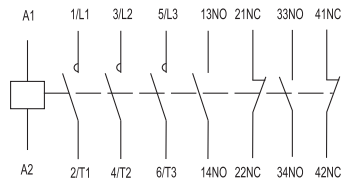


Ex9CS... 4 P, 2 NA + 2 NC

Ex9C09~38

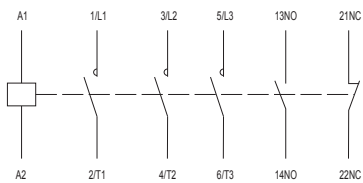


Ex9C... 3 P, 1 NA + 1 NC



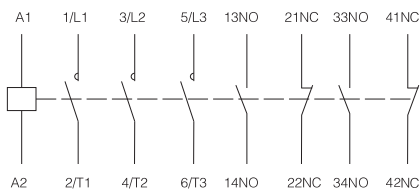
Ex9C... 3 P, 2 NA + 2 NC

Ex9C40~100



Ex9C... 3 P, 1 NA + 1 NC

Ex9C115~1000

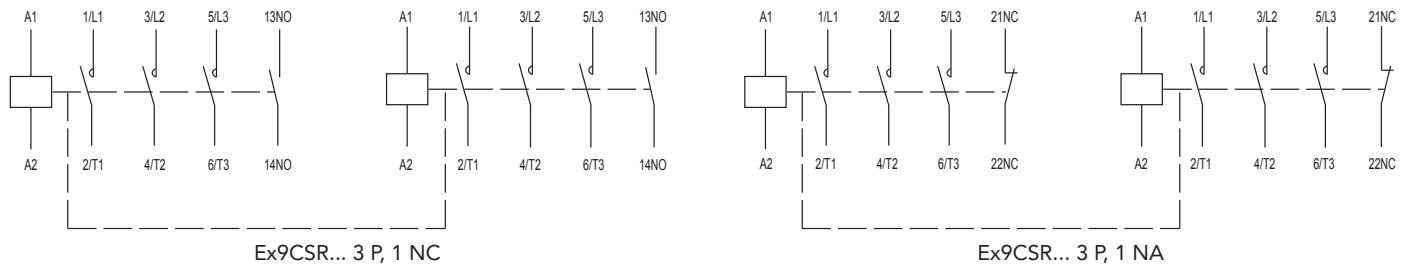


Ex9C... 3 P, 2 NA + 2 NC

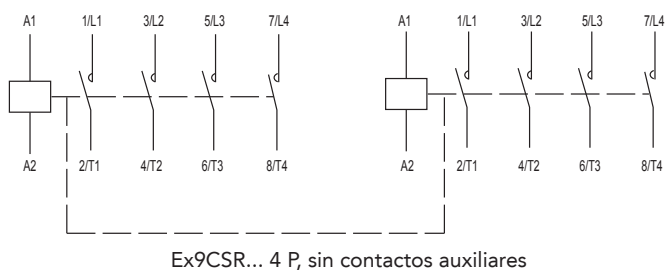
Contadores IEC

Ex9CSR/CR - Diagramas de conexionado

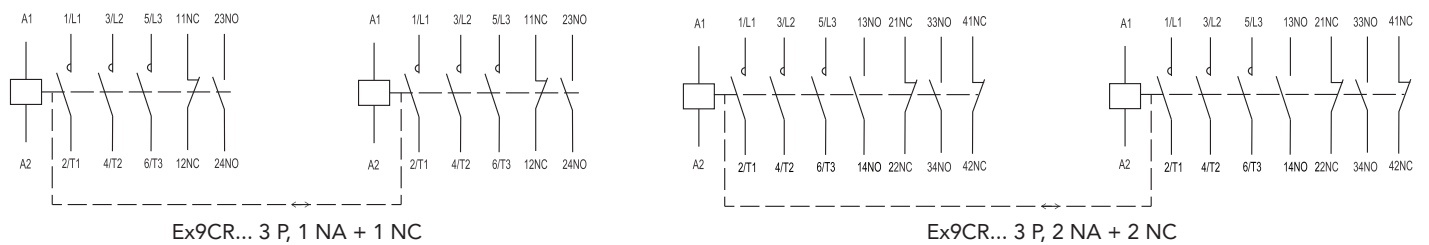
Ex9CSR06~12



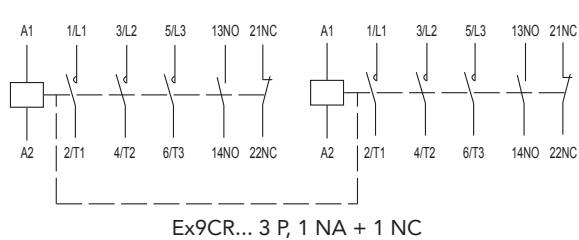
A



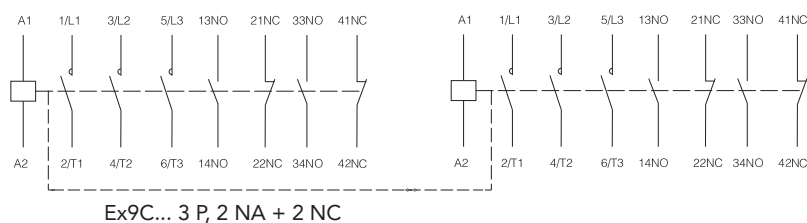
Ex9CR09~38



Ex9CR40~100



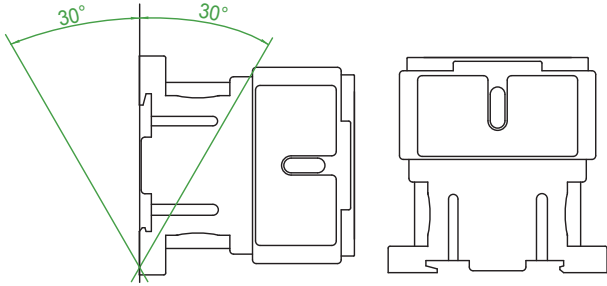
Ex9CR115~500



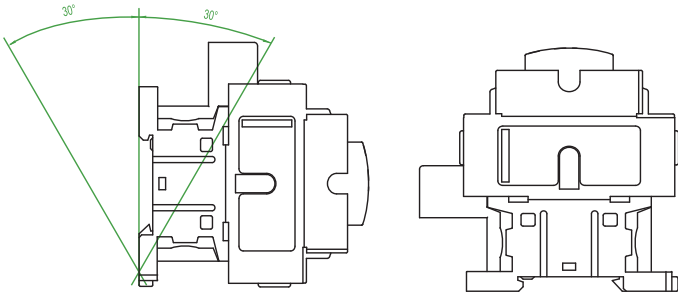
Contadores IEC

Ex9CS/C - Posiciones de montaje

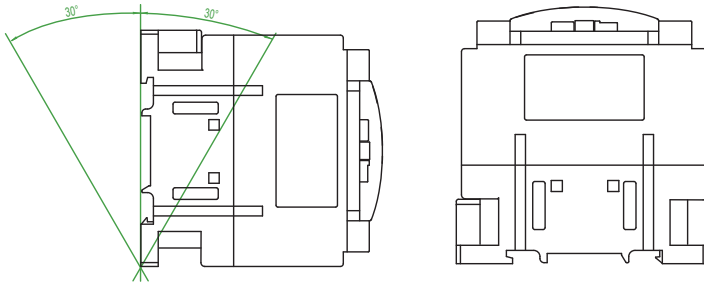
Ex9CS/CSR06~12



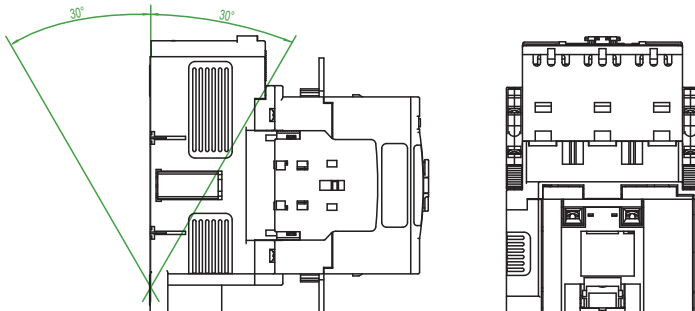
Ex9C/CR09~38



Ex9C/CR40~100



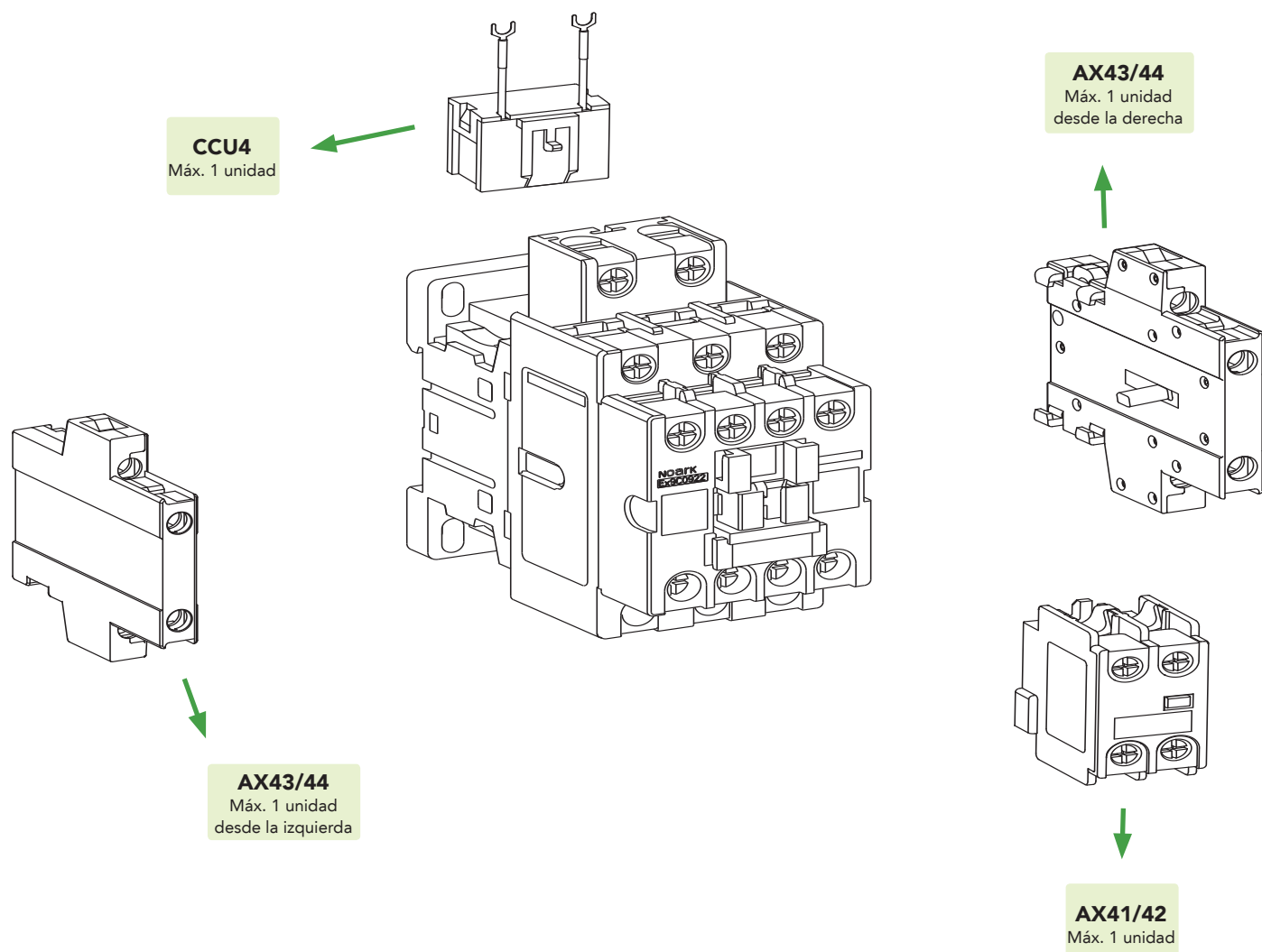
Ex9C/CR115~1000



Contadores IEC

Ex9CS/C - Descripción general de los accesorios

La línea Ex9CS/C comparte accesorios; todos los contactores pueden equiparse con una unidad de montaje frontal, dos unidades de contactos de montaje lateral (uno desde la izquierda y el otro desde la derecha) y un bloque supresor de sobretensiones.



A

Contactos auxiliares de montaje frontal (AX41/42)

- Para montaje subsiguiente
- Una unidad utilizada con un contactor

Contactos auxiliares de montaje lateral (AX43/44)

- Para montaje subsiguiente
- Una unidad utilizada con un contactor en el lado izquierdo, otra unidad en el lado derecho

Bloques supresores de sobretensiones (CCU4)

- Reducen los picos de tensión en el circuito de control
- Versiones con varistor y con tecnología de circuito RC
- Incluyen terminales para cable, para la conexión a los terminales del contactor

Contadores IEC

Ex9CS/C - Accesorios: Contactos auxiliares



Montaje frontal

- Para contactores Ex9CS, Ex9CSR, Ex9C y Ex9CR
- Para montaje subsiguiente
- Una unidad utilizada con un contactor



Montaje lateral

- Para contactores Ex9C y Ex9CR
- Para montaje subsiguiente
- Una unidad utilizada con un contactor en el lado izquierdo y una unidad en el derecho

Especificaciones ... A52
Dimensiones..... A54
Diagramas de conexionado A59

AX4	1	04	UL
Descripción	Tipo de contactor y corriente nominal	Contactos auxiliares	Categoría del dispositivo
Contactos auxiliares	1: Ex9CS Mini Montaje frontal 06~12 A	02: 2 NC	UL: UL Listed
	2: Ex9C Estándar Montaje frontal 09~500 A	04: 4 NC	
	3: Ex9C Estándar Montaje lateral 09~100 A	11: 1 NA + 1 NC	
	4: Ex9C Estándar Montaje lateral 115~500 A	13: 1 NA + 3 NC	
		20: 2 NA	
		22: 2 NA + 2 NC	
		31: 3 NA + 1 NC	
		40: 4 NA	

Descripción de los accesorios	Contactador correspondiente	Producto	Número de pieza	
Contactos auxiliares Contactos vinculados mecánicamente (de acuerdo con IEC 60947-5-1, Anexo L) y contactos en espejo (de acuerdo con IEC 60947-4-1, Anexo F)	Ex9CS06~12 Ex9CSR06~12 (Montaje frontal)	AX4104UL	1330001	
		AX4113UL	1330002	
		AX4122UL	1330003	
		AX4131UL	1330004	
		AX4140UL	1330005	
	Montaje frontal	Ex9C09~500 Ex9CR09~500 (Montaje frontal)	AX4202UL	1330006
			AX4204UL	1330009
			AX4211UL	1330007
			AX4213UL	1330010
			AX4220UL	1330008
			AX4222UL	1330011
			AX4231UL	1330012
	Montaje lateral	Ex9C09~100 Ex9CR09~100 (Montaje lateral)	AX4240UL	1330013
			AX4311UL	1330014
			AX4402UL	1330016
Montaje lateral	Ex9C115~500 Ex9CR115~500 (Montaje lateral)	AX4411UL	1330015	
		AX4420UL	1330209	

Contadores IEC

Ex9CS/C - Accesorios: Bobina



- Intercambiables en el campo

Números de pieza A47 y 48
Especificaciones ... A31 y 32

COU41	A	12	A	UL
Descripción	Tipo de bobina	Tipo de contactor y corriente nominal	Tensión de control	Categoría del dispositivo
Bobina	<p>A: CA, 50/60 Hz</p> <p>E: CA/CC</p> <p>F: Rango amplio de operación, CA/CC</p>	<p>12: Ex9CS Mini 06~12 A</p> <p>18: Ex9C Estándar 09~18 A</p> <p>38: Ex9C Estándar 25~38 A</p> <p>65: Ex9C Estándar 40~65 A</p> <p>100: Ex9C Estándar 80~100 A</p> <p>185: Ex9C Estándar 115~185 A</p> <p>300: Ex9C Estándar 225~300 A</p> <p>500: Ex9C Estándar 400~500 A</p>	<p>B: 24 V U: 240 V</p> <p>C: 36 V W: 250 V</p> <p>D: 42 V L: 250~500 V CA/CC</p> <p>E: 48 V N: 277 V</p> <p>H: 48~130 V CA/CC Q: 380 V</p> <p>K: 100~250 V CA/CC Z: 415 V</p> <p>F: 110 V R: 440 V</p> <p>G: 120 V T: 480 V</p> <p>X: 208 V S: 500 V</p> <p>M: 220 V Y: 600 V</p> <p>P: 230 V</p>	UL: UL Listed



Contadores IEC

Ex9CS/C - Accesorios: Bobina

Descripción del accesorio	Tensión de bobina	Bobina de CA							
		Producto		Número de pieza		Producto		Número de pieza	
		06~12 A		25~38 A		80~100 A			
Bobina (Vea la descripción en la página A42)	24	COU41A12BUL	1330036	COU41A38BUL	1330084	COU41A100BUL	1330132		
	36	COU41A12CUL	1330037	COU41A38CUL	1330085	COU41A100CUL	1330133		
	42	COU41A12DUL	1330038	COU41A38DUL	1330086	COU41A100DUL	1330134		
	48	COU41A12EUL	1330039	COU41A38EUL	1330087	COU41A100EUL	1330135		
	110	COU41A12FUL	1330040	COU41A38FUL	1330088	COU41A100FUL	1330136		
	120	COU41A12GUL	1330041	COU41A38GUL	1330089	COU41A100GUL	1330137		
	208	COU41D12XUL	1330053	COU41A38XUL	1330101	COU41A100XUL	1330149		
	220	COU41A12MUL	1330042	COU41A38MUL	1330090	COU41A100MUL	1330138		
	230	COU41A12PUL	1330043	COU41A38PUL	1330091	COU41A100PUL	1330139		
	240	COU41A12UUL	1330045	COU41A38UUL	1330093	COU41A100UUL	1330141		
	277	COU41A12NUL	1330044	COU41A38NUL	1330092	COU41A100NUL	1330140		
	380	COU41A12QUL	1330046	COU41A38QUL	1330094	COU41A100QUL	1330142		
	400	COU41A12VUL	1330047	COU41A38VUL	1330095	COU41A100VUL	1330143		
	415	COU41A12ZUL	1330048	COU41A38ZUL	1330096	COU41A100ZUL	1330144		
	440	COU41A12RUL	1330049	COU41A38RUL	1330097	COU41A100RUL	1330145		
	480	COU41A12TUL	1330050	COU41A38TUL	1330098	COU41A100TUL	1330146		
	500	COU41A12SUL	1330051	COU41A38SUL	1330099	COU41A100SUL	1330147		
	600	COU41A12YUL	1330052	COU41A38YUL	1330100	COU41A100YUL	1330148		
			09~18 A		40~65 A				
		24	COU41A18BUL	1330060	COU41A65BUL	1330108			
	36	COU41A18CUL	1330061	COU41A65CUL	1330109				
	42	COU41A18DUL	1330062	COU41A65DUL	1330110				
	48	COU41A18EUL	1330063	COU41A65EUL	1330111				
	110	COU41A18FUL	1330064	COU41A65FUL	1330112				
	120	COU41A18GUL	1330065	COU41A65GUL	1330113				
	208	COU41A18XUL	1330077	COU41A65XUL	1330125				
	220	COU41A18MUL	1330066	COU41A65MUL	1330114				
	230	COU41A18PUL	1330067	COU41A65PUL	1330115				
	240	COU41A18UUL	1330069	COU41A65UUL	1330117				
	277	COU41A18NUL	1330068	COU41A65NUL	1330116				
	380	COU41A18QUL	1330070	COU41A65QUL	1330118				
	400	COU41A18VUL	1330071	COU41A65VUL	1330119				
	415	COU41A18ZUL	1330072	COU41A65ZUL	1330120				
	440	COU41A18RUL	1330073	COU41A65RUL	1330121				
	480	COU41A18TUL	1330074	COU41A65TUL	1330122				
	500	COU41A18SUL	1330075	COU41A65SUL	1330123				
	600	COU41A18YUL	1330076	COU41A65YUL	1330124				

Contadores IEC

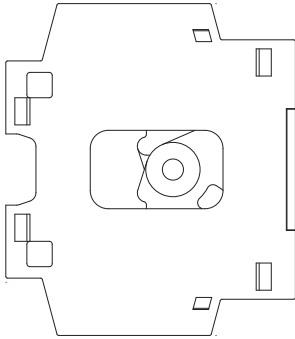
Ex9CS/C - Accesorios: Bobina

Descripción del accesorio	Tensión de bobina	Bobina de CA/CC								
		Producto		Número de pieza		Producto		Número de pieza		
		115~185 A		225~300 A		400~500 A				
Bobina (Vea la descripción en la página A42)	24	COU41E185BUL	1330155	COU41E300BUL	1330173	-	-			
	36	COU41E185CUL	1330156	COU41E300CUL	1330174	COU41E500CUL	1330192			
	42	COU41E185DUL	1330157	COU41E300DUL	1330175	COU41E500DUL	1330193			
	48	COU41E185EUL	1330158	COU41E300EUL	1330176	COU41E500EUL	1330194			
	110	COU41E185FUL	1330159	COU41E300FUL	1330177	COU41E500FUL	1330195			
	120	COU41E185GUL	1330160	COU41E300GUL	1330178	COU41E500GUL	1330196			
	208	COU41E185XUL	1330163	COU41E300XUL	1330181	COU41E500XUL	1330199			
	220	COU41E185MUL	1330161	COU41E300MUL	1330179	COU41E500MUL	1330197			
	230	COU41E185PUL	1330162	COU41E300PUL	1330180	COU41E500PUL	1330198			
	240	COU41E185UUL	1330164	COU41E300UUL	1330182	COU41E500UUL	1330200			
	277	COU41E185NUL	1330167	COU41E300NUL	1330185	COU41E500NUL	1330203			
	380	COU41E185QUL	1330165	COU41E300QUL	1330183	COU41E500QUL	1330201			
	400	COU41E185VUL	1330166	COU41E300VUL	1330184	COU41E500VUL	1330202			
	480	COU41E185TUL	1330168	COU41E300TUL	1330186	COU41E500TUL	1330204			
	600	COU41E185YUL	1330169	COU41E300YUL	1330187	COU41E500YUL	1330205			
	Bobina con rango amplio de operación CA/CC									
			115~185 A		225~300 A		400~500 A			
	48~130	COU41F185HUL	1330170	COU41F300HUL	1330188	COU41F500HUL	1330206			
	100~250	COU41F185KUL	1330171	COU41F300KUL	1330189	COU41F500KUL	1330207			
	250~500	COU41F185LUL	1330172	COU41F300LUL	1330190	COU41F500LUL	1330208			

A

Contadores IEC

Ex9CS/C - Accesorios: Enclavamientos mecánicos y conexiones de alimentación

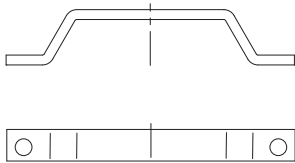


Dimensiones..... A55 y 56

*NOTA: MIT41 no puede ser instalado por el usuario final.

MIT4	1	UL
Descripción	Tipo de contactor y corriente nominal	Categoría del dispositivo
Enclavamiento mecánico	1: Ex9CS Mini 06~12 A* 2: Ex9C Estándar 09~38 A 3: Ex9C Estándar 40~100 A 4: Ex9C Estándar 115~185 A 5: Ex9C Estándar 225~300 A 6: Ex9C Estándar 400~500 A	UL: UL Listed

Descripción de los accesorios	Producto	Número de pieza
Enclavamiento mecánico	MIT41UL	1330026
	MIT42UL	1330027
	MIT43UL	1330028
	MIT44UL	1330029
	MIT45UL	1330030
	MIT46UL	1330031



Dimensiones..... A57

PCL	185	UL
Descripción	Tipo de contactor y corriente nominal	Categoría del dispositivo
Conexión de alimentación	185: Ex9C Estándar 115~185 A 300: Ex9C Estándar 225~300 A 500: Ex9C Estándar 400~500 A	UL: UL Listed

Descripción de los accesorios	Producto	Número de pieza
Conexión de alimentación	PCL185UL	1330032
	PCL300UL	1330033
	PCL500UL	1330034

Contadores IEC

Ex9CS/C - Accesorios: Bloques supresores de sobretensiones



CCU41



CCU42



CCU43

CCU4	1	A	UL
Descripción	Tipo de contactor y corriente nominal	Alcance de la protección de tensión	Categoría del dispositivo
Bloques supresores de sobretensiones	1: Ex9CS Mini 06~12 A	A: 24~48 V CA	UL: UL Listed
	2: Ex9C Estándar 09~38 A	B: 110~240 V CA	
	3: Ex9C Estándar 40~100 A	C: 380~415 V CA	

A

Descripción de los accesorios	Contactor correspondiente	Producto	Número de pieza
Bloques supresores de sobretensiones	Ex9CS06~12	CCU41AUL	1330017
		CCU41BUL	1330018
		CCU41CUL	1330019
	Ex9C09~38	CCU42AUL	1330020
		CCU42BUL	1330021
		CCU42CUL	1330022
	Ex9C40~100	CCU43AUL	1330023
		CCU43BUL	1330024
		CCU43CUL	1330025

- Reducen los picos de tensión en el circuito de control
- Versiones con varistor (CCU41) y con tecnología de circuito RC (CCU42 y CCU43)
- Incluyen terminales para cable, para la conexión a los terminales del contactor

Especificaciones ... A53
Dimensiones..... A58
Diagramas de conexionado A60

Contadores IEC

Ex9CS/C - Accesorios: Relé de retardo de tiempo



Dimensiones..... A58
Diagramas de conexionado
A60

AXC	T	0	UL
Descripción	Tipo de relé	Rango de temporización	Categoría del dispositivo
Relé de retardo de tiempo	D: Retardo de desconexión T: Retardo de conexión	0: 0.1~3 s 2: 0.1~30 s 4: 10~180 s	UL: UL Listed

Descripción de los accesorios	Contactador correspondiente	Producto	Número de pieza
Relé de retardo de tiempo (Temporizador neumático)	Ex9C09~500	AXCD0UL	1311730
		AXCD2UL	1311729
		AXCD4UL	1311731
		AXCT0UL	1311726
		AXCT2UL	1311727
		AXCT4UL	1311728



LTC	25	N	B
Descripción	Tipo	Categoría del dispositivo	Cantidad de orificios
Terminales de orejeta	25: para Ex9C630 26: para Ex9C800/1000	N: Aprobación UL	B: 2 orificios, 630 A únicamente C: 3 orificios, 630-1000 A C: 4 orificios, 800-1000 A



Descripción de los accesorios	Tipo	Cantidad de orificios	Producto	Número de pieza
Terminales de orejeta	630 A	2 orificios	LTC25NB	1101184
		3 orificios	LTC25NC	1101185
	800/1000 A	3 orificios	LTC26NC	1101166
		4 orificios	LTC26ND	1101167

Dimensiones..... A58

Contactores IEC

Ex9CS/C - Especificaciones de los accesorios

	Contactos auxiliares																
	CS/CSR					C/CR								C/CR			
	Montaje frontal					Montaje frontal								Montaje lateral			
	AX41					AX42								AX43	AX44		
	04	13	22	31	40	02	04	11	13	20	22	31	40	11	02	11	20
Número de expediente Norma UL	E353866																
Número de expediente Norma IEC	IEC/EN 60947-5-1																
Certificaciones	UL Listed, CSA, CCC, RoHS																
Parámetros eléctricos																	
Contactos	4 NC	1 NA + 3 NC	2 NA + 2 NC	3 NA + 1 NC	4 NA	2 NC	4 NC	1 NA + 1 NC	1 NA + 3 NC	2 NA	2 NA + 2 NC	3 NA + 1 NC	4 NA	1 NA + 1 NC	2 NC	1 NA + 1 NC	2 NA
Frecuencia nominal (Hz)	50/60																
Tensión de trabajo nominal Ue	AC-15 (V)	380/400/415											24/230/400/690				
	DC-13 (V)	220/250											125/250				
Corriente de trabajo nominal Ie	AC-15 (A)	0.19											6.00 (24 V) 3.13 (230 V) 1.80 (400 V) 1.04 (690 V)				
	DC-13 (A)	0.31											0.55 (125 V) 0.27 (250 V)				
Capacidad nominal	AC-15 (VA)	720															
	DC-13 (W)	69															
Corriente térmica nominal Ith (A)	10																
Tensión de resistencia al impulso nominal Uimp (kV)	6 (1.2/50 ms)																
Tensión de aislamiento nominal Ui (V)	690																
Parámetros mecánicos																	
Ancho del dispositivo, pulg. (mm)	1.30 (33)					1.89 (48)								0.43 (11)	0.39 (10)		
Altura del dispositivo, pulg. (mm)	1.54 (39)					1.46 (37)								2.72 (69)	2.52 (64)		
Profundidad del dispositivo, pulg. (mm)	1.46 (37)					1.02 (26)		1.77 (45)						2.76 (70)	2.68 (68)		
Grado de protección	IP 20																
Terminales	Tipo elevación (Lift)																
Capacidad de los terminales, AWG (mm ²)	18-12 (1-2.5)																
Par de apriete de los terminales, lb·pulg. (N·m)	7 (0.80)					15 (1.70)											

A

Contactores IEC

Ex9CS/C - Especificaciones de los accesorios

	Bloques supresores de sobretensiones		
	CCU41	CCU42	CCU43
Parámetros eléctricos			
Tecnología interna	Varistor	Resistencia	
Tensión de bobina de control Uc (Rango de protección)	24~48 V CA/CC 110~240 V CA/CC 380~415 V CA/CC		
Tensión de pico máxima Up (Uc)	2 kV	3 kV	
Parámetros mecánicos			
Tipo de contactor correspondiente	Ex9CS06~12	Ex9C09~38	Ex9C40~100
Montaje	Se monta en los terminales de la bobina de control del contactor		
Peso, lb (kg)	0.04 (0.02)		

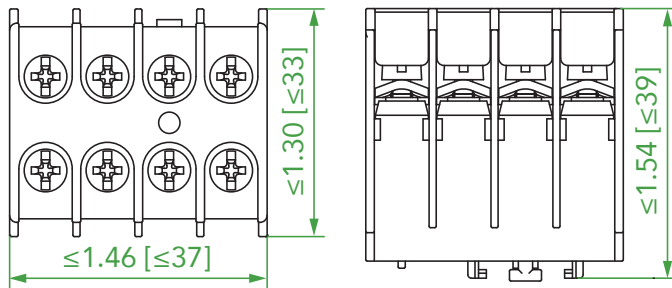
Contactores IEC

Ex9CS/C - Dimensiones de los accesorios

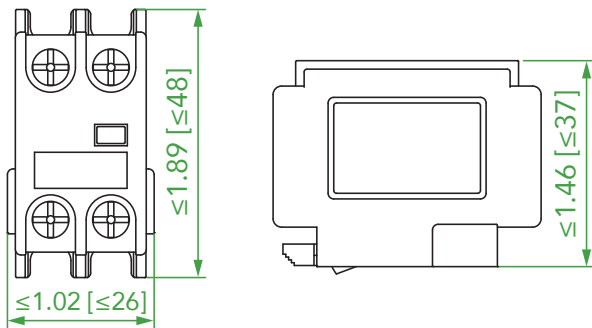
AX41/42

Contactos auxiliares de montaje frontal

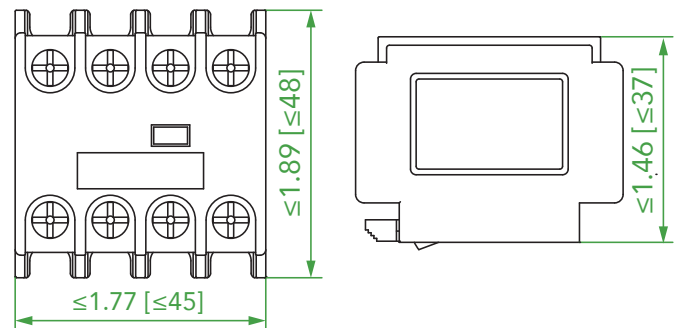
Unidad: pulg. [mm]



AX41



AX42, 2 P

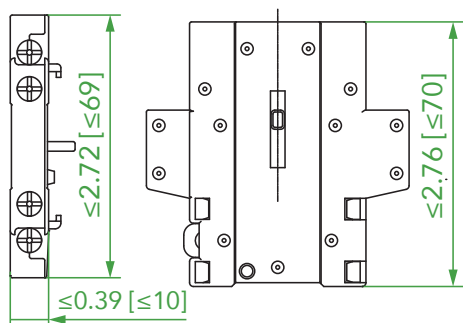


AX42, 4 P

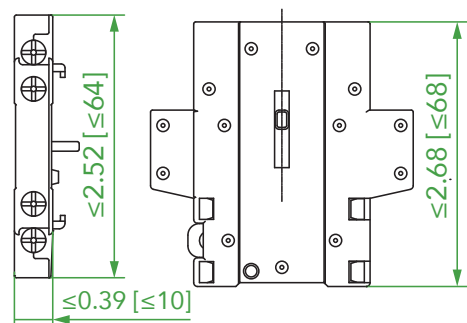
AX43/44

Contactos auxiliares de montaje lateral

Unidad: pulg. [mm]



AX43



AX44

A

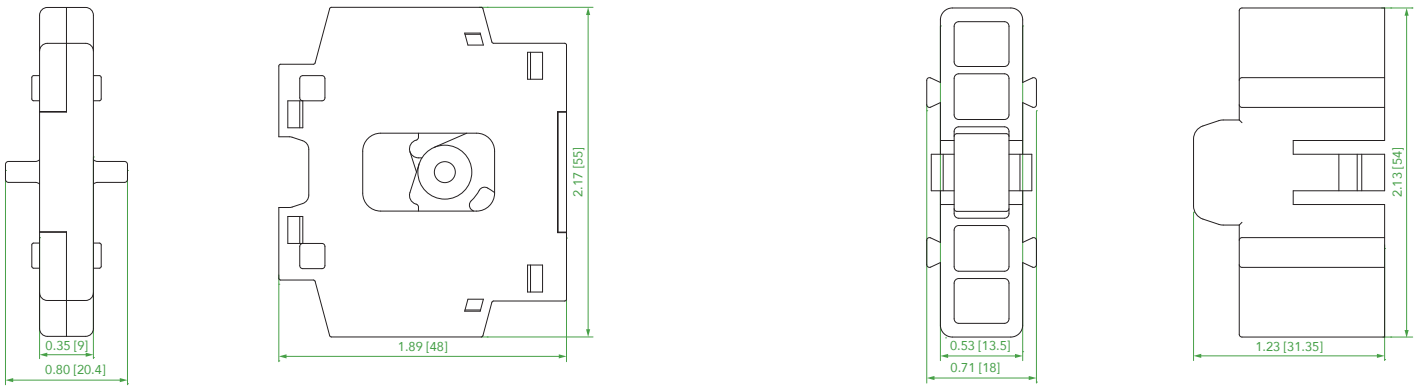
Contadores IEC

Ex9CS/C - Dimensiones de los accesorios

MIT42

Kit de enclavamiento mecánico

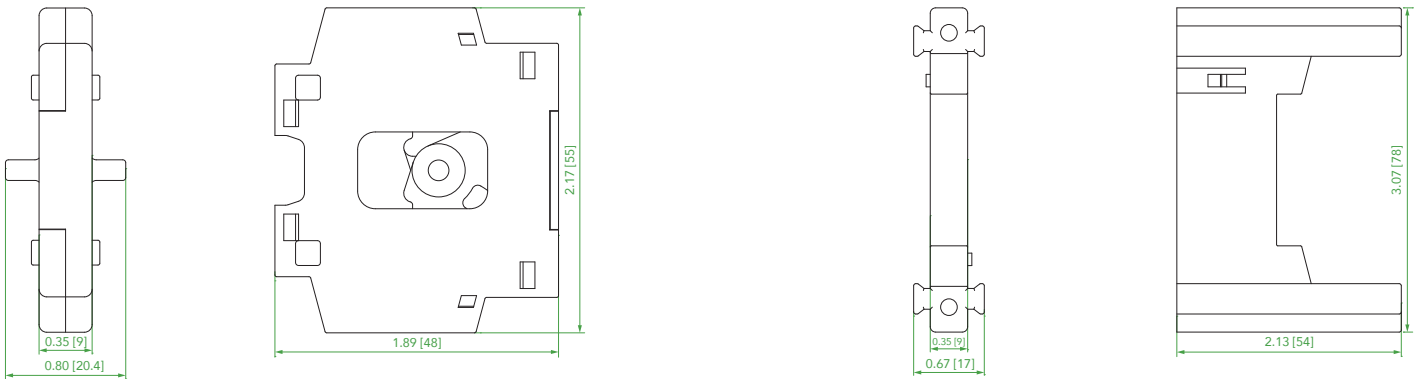
Unidad: pulg. [mm]



MIT43

Kit de enclavamiento mecánico

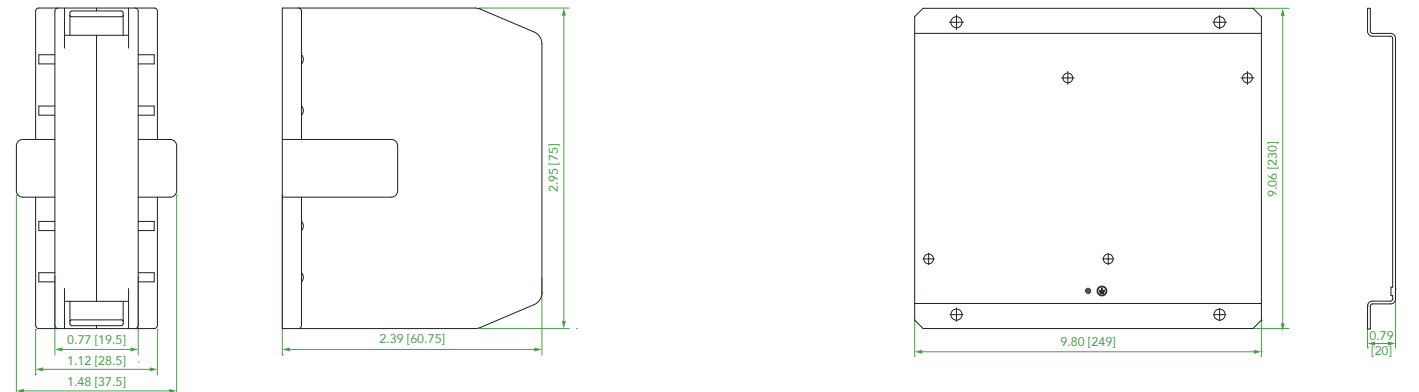
Unidad: pulg. [mm]



MIT44

Kit de enclavamiento mecánico

Unidad: pulg. [mm]



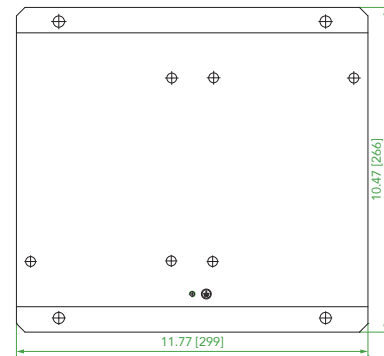
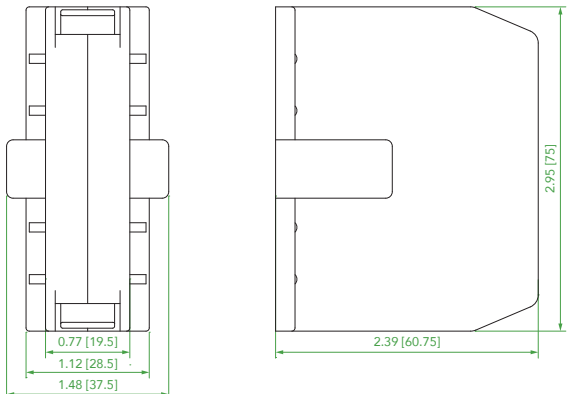
Contactores IEC

Ex9CS/C - Dimensiones de los accesorios

MIT45

Kit de enclavamiento mecánico

Unidad: pulg. [mm]

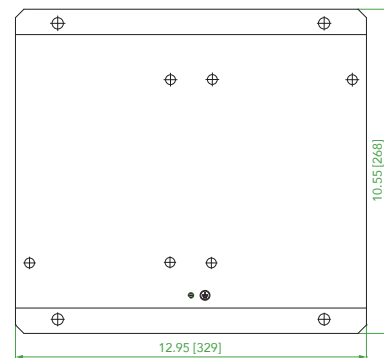
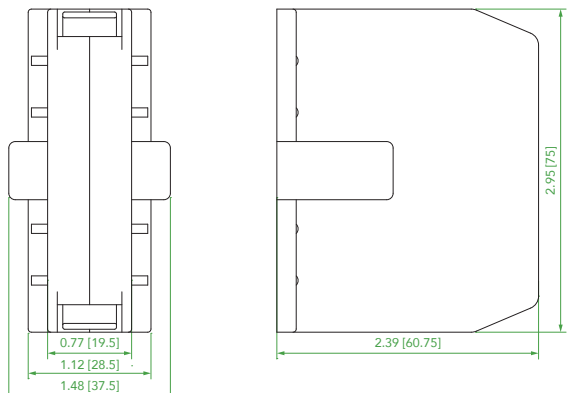


A

MIT46

Kit de enclavamiento mecánico

Unidad: pulg. [mm]



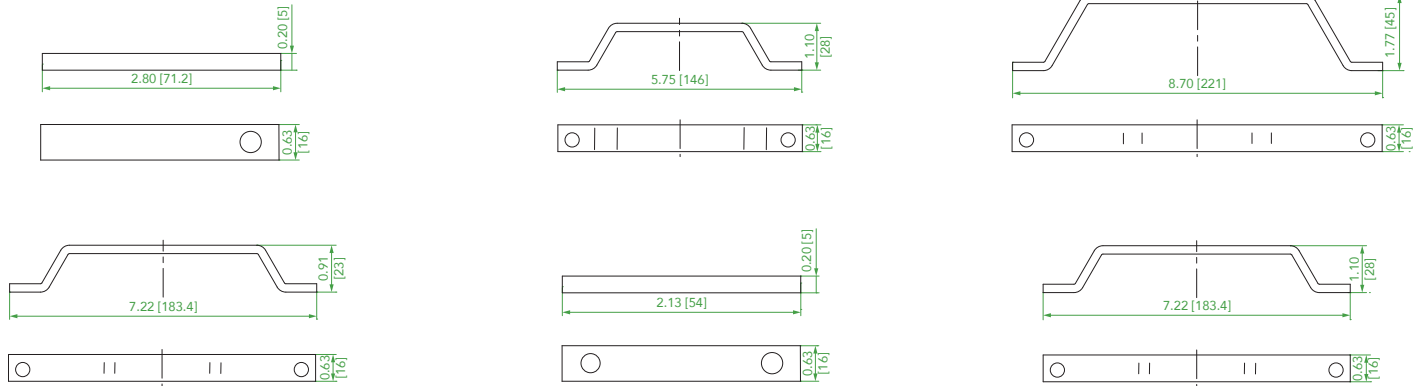
Contadores IEC

Ex9CS/C - Dimensiones de los accesorios

PCL185

Kit de conexión de alimentación

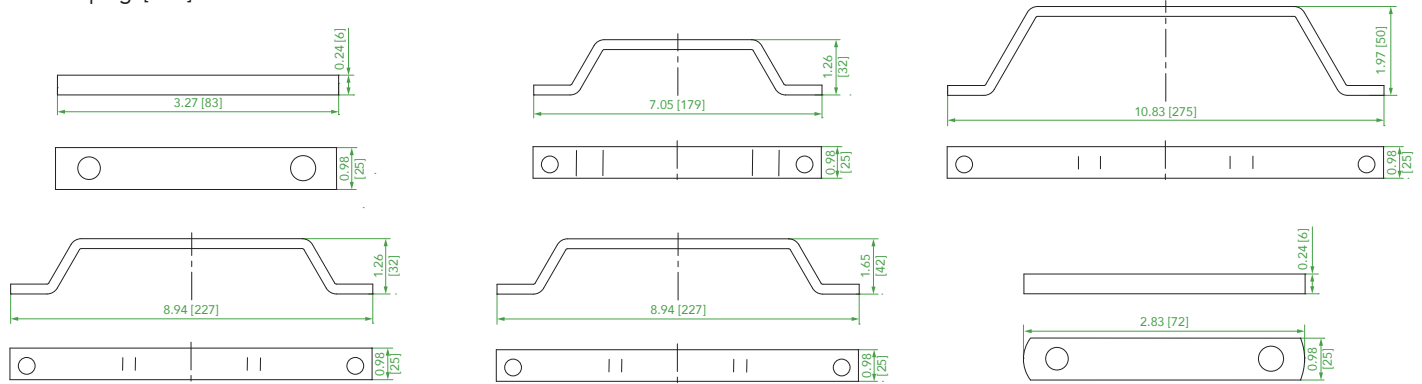
Unidad: pulg. [mm]



PCL300

Kit de conexión de alimentación

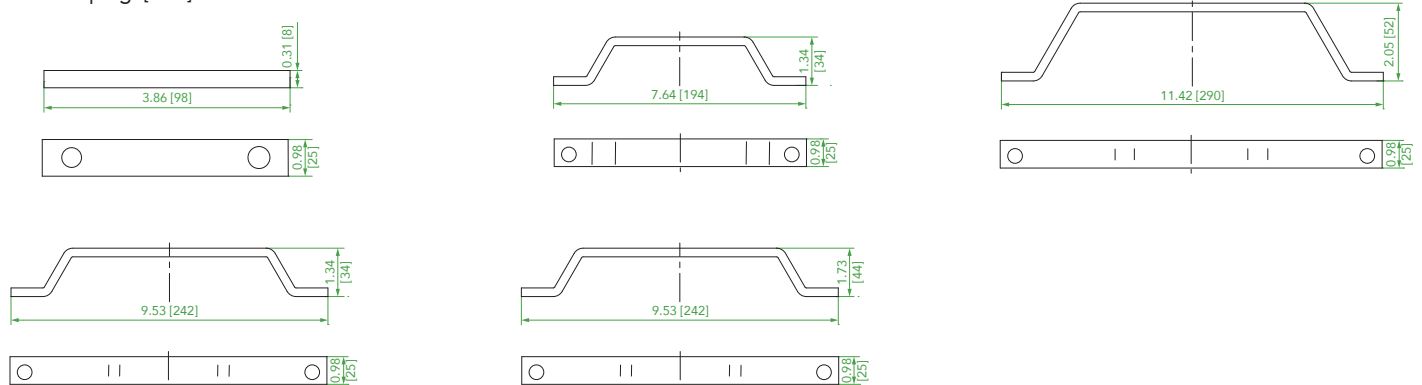
Unidad: pulg. [mm]



PCL500

Kit de conexión de alimentación

Unidad: pulg. [mm]



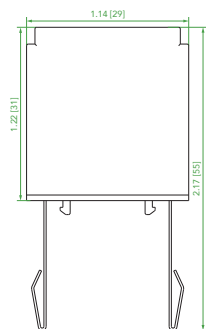
Contadores IEC

Ex9CS/C - Dimensiones de los accesorios

CCU4

Bloques supresores de sobretensiones

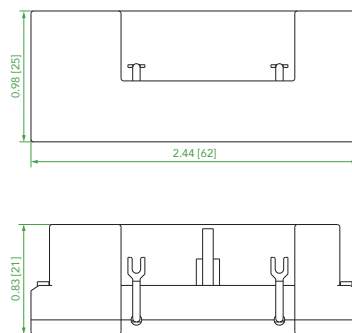
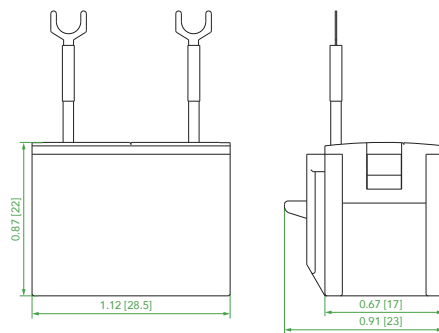
Unidad: pulg. [mm]



CCU41



CCU42



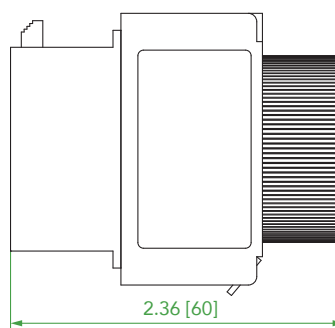
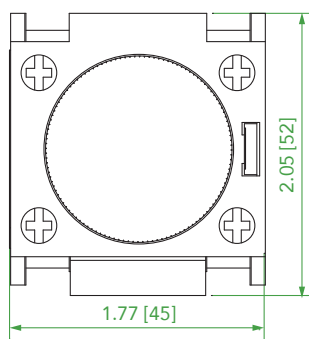
CCU43

A

AXC

Relé de retardo de tiempo

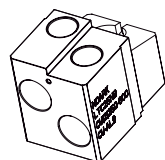
Unidad: pulg. [mm]



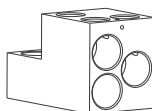
LTC

Terminales de orejeta

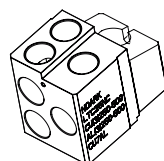
Unidad: pulg. [mm]



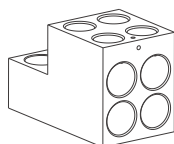
2 orificios
75/90 °C
Cable de Al/Cu únicamente
(2) 250 kcmils - 600 kcmils
398 lb-pulg.
(2) 120-300 mm²
45 N·m



3 orificios
75 °C/90 °C
Cable de Al/Cu
(3) 3/0 AWG - 750 kcmils
310 lb-pulg.
(3) 95-300 mm²
35 N·m



3 orificios
75/90 °C
Cable de Al/Cu únicamente
(3) 250 kcmils - 500 kcmils
398 lb-pulg.
(3) 120-240 mm²
45 N·m



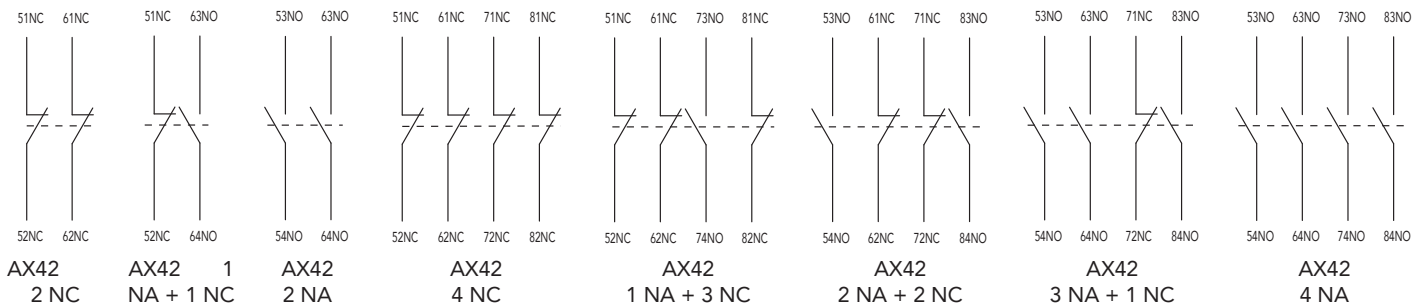
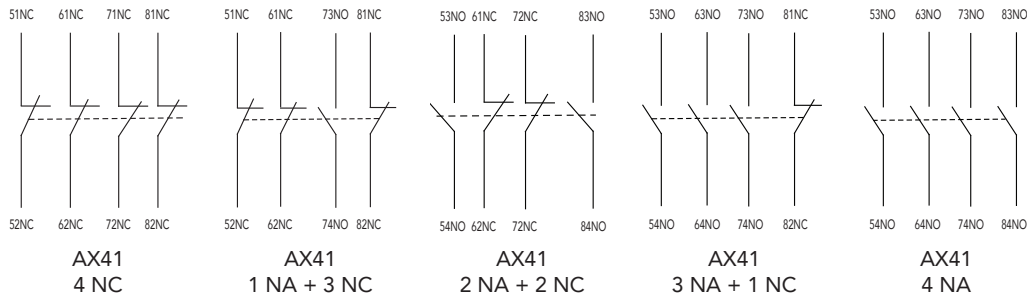
4 orificios
75 °C/90 °C
Cable de Al/Cu
(3) 3/0 AWG - 500 kcmils
310 lb-pulg.
(4) 95-240 mm²
35 N·m

Contadores IEC

Ex9CS/C - Diagramas de conexionado de los accesorios

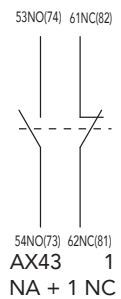
AX41/42

Contactos auxiliares de montaje frontal



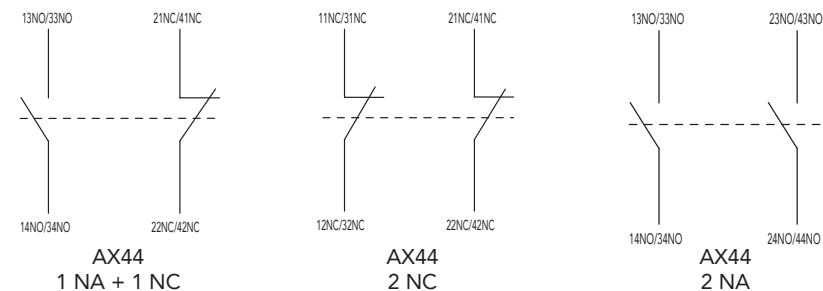
AX43

Contactos auxiliares de montaje lateral



AX44

Contactos auxiliares de montaje lateral

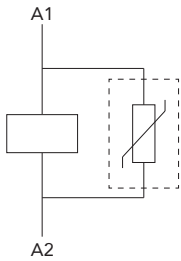


Contadores IEC

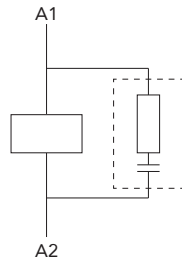
Ex9CS/C - Diagramas de conexionado de los accesorios

CCU4

Bloques supresores de sobretensiones



CCU41

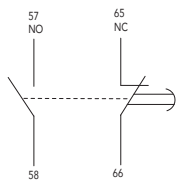


CCU42
CCU43

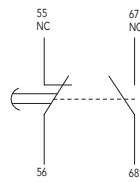
A

AXC

Relé de retardo de tiempo



AXCD



AXCT

RELÉS DE SOBRECARGA TÉRMICA



Ex9R

Relés de sobrecarga térmica

Ex9R - Descripción general de los productos

Características

- Compatibles con Ex9C, Ex9CR, Ex9CS y Ex9CSR
- Corriente nominal hasta 500 A @ 600 V CA, 50/60 Hz
- Protección contra sobrecarga: disparo Clase 10 y Clase 10 A
- Sensibilidad a la pérdida de fase
- Parámetro de corriente ajustable para protección contra sobrecarga
- Reposición automática o manual seleccionable
- Mecanismo de disparo libre
- Indicación de estado
- Funciones PARADA (STOP) y PRUEBA (TEST)
- Montaje directo en los contactores u opción de base de montaje para riel DIN de 35 mm

B

Relés de sobrecarga térmica

Ex9R - Normas nacionales e internacionales

Certificaciones

- UL Listed, Número de expediente E353865, UL 60947-1 y 60947-4-1A
- Certificados para Canadá de acuerdo con las normas CSA
- IEC/EN 60947-4-1
- Aprobados por CE
- Certificación CCC
- Compatibles con RoHS



Relés de sobrecarga térmica

Ex9R - Guía de selección de productos

Etiqueta



B

- 1 Marca
- 2 Etiqueta con logo UL, logo CE y datos
- 3 Rango de corriente ajustable
- 4 Pulsador de prueba
- 5 Serie del producto/Corriente del bastidor
- 6 Parada manual
- 7 Reposición manual/automática
- 8 Contactos auxiliares

Guía de selección de productos

Ex9R	12	B	0.16A
NOARK Serie Ex9R	Tamaño del bastidor	Clase de disparo*	Corriente de ajuste
	12: 12 A	B: Clase 10	0.16A: 0.1~0.16 A
	38: 38 A		0.25A: 0.16~0.25 A
	100: 100 A		0.4A: 0.25~0.4 A
	185: 185 A		0.63A: 0.4~0.63 A
	500: 500 A		1A: 0.63~1 A
			1.6A: 1~1.6 A
			2.5A: 1.6~2.5 A
			4A: 2.5~4 A
			6A: 4~6 A
			8A: 5.5~8 A
			10A: 7~10 A
			12A: 9~12 A
			13A: 9~13 A
			18A: 12~18 A
			24A: 16~24 A
			32A: 23~32 A
			38A: 30~38 A
			40A: 30~40 A
			50A: 37~50 A
			65A: 48~65 A
			70A: 55~70 A
			80A: 63~80 A
			100A: 80~100 A
			115A: 80~115 A
			150A: 110~150 A
			185A: 140~185 A
			225A: 160~225 A
			300A: 210~300 A
			400A: 280~400 A
			500A: 380~500 A

Nota: Para obtener información sobre los relés de Clase de disparo 10 A, consulte con NOARK.

Relés de sobrecarga térmica

Ex9R 12~100 A

Certificaciones

IEC/EN 60947-4-1



12 A



38 A



100 A

Rango de corriente (A) (Mín. - Máx.)	Para utilizar con contactores: Ex9CS06~12		Para utilizar con contactores: Ex9C09~38		Para utilizar con contactores: Ex9C40~100	
	Producto	Número de pieza	Producto	Número de pieza	Producto	Número de pieza
0.1~0.16	Ex9R12B0.16A	1420001	-	-	-	-
0.16~0.25	Ex9R12B0.25A	1420002	-	-	-	-
0.25~0.4	Ex9R12B0.4A	1420003	-	-	-	-
0.4~0.63	Ex9R12B0.63A	1420004	-	-	-	-
0.63~1	Ex9R12B1A	1420005	Ex9R38B1A	1420013	-	-
1~1.6	Ex9R12B1.6A	1420006	Ex9R38B1.6A	1420014	-	-
1.6~2.5	Ex9R12B2.5A	1420007	Ex9R38B2.5A	1420015	-	-
2.5~4	Ex9R12B4A	1420008	Ex9R38B4A	1420016	-	-
4~6	Ex9R12B6A	1420009	Ex9R38B6A	1420017	-	-
5.5~8	Ex9R12B8A	1420010	Ex9R38B8A	1420018	-	-
7~10	Ex9R12B10A	1420011	Ex9R38B10A	1420019	-	-
9~12	Ex9R12B12A	1420012	-	-	-	-
9~13	-	-	Ex9R38B13A	1420020	-	-
12~18	-	-	Ex9R38B18A	1420021	-	-
16~24	-	-	Ex9R38B24A	1420022	-	-
23~32	-	-	Ex9R38B32A	1420023	Ex9R100B32A	1420025
30~38	-	-	Ex9R38B38A	1420024	-	-
30~40	-	-	-	-	Ex9R100B40A	1420026
37~50	-	-	-	-	Ex9R100B50A	1420027
48~65	-	-	-	-	Ex9R100B65A	1420028
55~70	-	-	-	-	Ex9R100B70A	1420029
63~80	-	-	-	-	Ex9R100B80A	1420030
80~100	-	-	-	-	Ex9R100B100A	1420031

EspecificacionesB67 y 68
Curvas de disparoB69

Dimensiones.....B70 a 72
Diagramas de conexionadoB75

AccesoriosB76

Relés de sobrecarga térmica

Ex9R 185~500 A

Certificaciones

IEC/EN 60947-4-1



185 A



500 A

B

Rango de corriente (A) (Mín. - Máx.)	Para utilizar con contactores: Ex9C115~185		Para utilizar con contactores: Ex9C225~500	
	Producto	Número de pieza	Producto	Número de pieza
80~115	Ex9R185B115A	1420032	-	-
110~150	Ex9R185B150A	1420033	-	-
140~185	Ex9R185B185A	1420034	-	-
160~225	-	-	Ex9R500B225A	1420035
210~300	-	-	Ex9R500B300A	1420036
280~400	-	-	Ex9R500B400A	1420037
380~500	-	-	Ex9R500B500A	1420038

EspecificacionesB67 y 68
Curvas de disparoB69

Dimensiones.....B73 y 74
Diagramas de conexionado.....B75

AccesoriosB76

Relés de sobrecarga térmica

Ex9R - Especificaciones

		Ex9R
Clase de disparo		Clase 10/10 A
Frecuencia de operación (Hz)		50/60
Función de protección de falla de fase		
Reposición automática y manual		
Compensación de temperatura		Sí
Indicador de disparo		
Pulsadores de prueba y de parada		
Condiciones ambientales		
Altitud, pies (m)		6562 (2000)
Grado de contaminación		Clase III
Corriente de disparo nominal (In)		1.2
Sensibilidad a la falla de fase (In)		30 %
Tensión de trabajo nominal (V)		600
Tensión de resistencia al impulso nominal Uimp		6 kV
Contactos auxiliares	Cantidad de contactos	1 NA + 1 NC
	Tensión de operación nominal Ue (V)	220/380
	DC-13	220
	Corriente de operación nominal Ie (A)	1.64 / 0.95
	DC-13	0.13
	Corriente permanente	5 A (600 V CA), 1 A (300 V CC)
	Capacidad de los contactos	B600, R300
	Rango de calibres de cable de terminales, AWG (mm ²)	18-12 (1-3)
	Par de apriete de los terminales, lb-pulg. (N·m)	15 (1.70)
	Longitud de pelado de cables de los terminales, pulg. (mm)	0.43 (11)

Relés de sobrecarga térmica

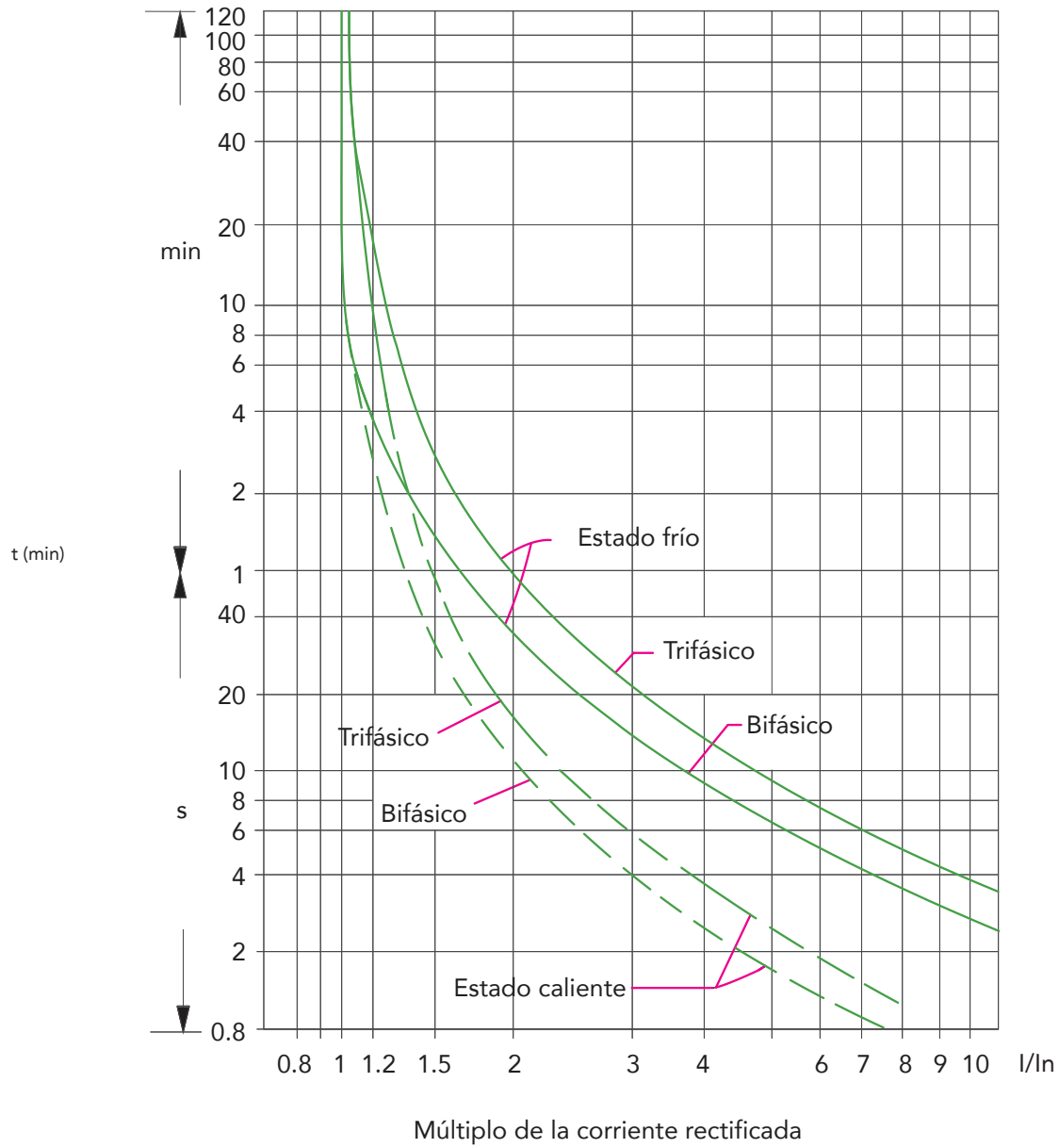
Ex9R - Especificaciones

Ex9R		12 A										
Corriente nominal (A)	0.16~1.6						2.5~12					
Rango de corriente de ajuste (A)	0.1~0.16	0.16~0.25	0.25~0.4	0.4~0.63	0.63~1	1~1.6	1.6~2.5	2.5~4	4~6	5.5~8	7~10	9~12
Especificación de cortocircuito, trifásico a 600 V CA (kA)	1						5					
Terminales de alimentación	18-10 AWG											
Par de apriete de los terminales de alimentación, lb-pulg. (N·m)	15 (1.7)											
Longitud de pelado de cables de los terminales de alimentación, pulg. (mm)	0.43 (11)											
Tipo de contactor correspondiente	Ex9CS06~12											
Adaptador correspondiente	AD51											
		38 A										
Corriente nominal (A)	1~1.6				2.5~38							
Rango de corriente de ajuste (A)	0.63~1	1~1.6	1.6~2.5	2.5~4	4~6	5.5~8	7~10	9~13	12~18	16~24	23~32	30~38
Especificación de cortocircuito, trifásico a 600 V CA (kA)	1			5								
Terminales de alimentación	18-10 AWG / 8 AWG trenzado											
Par de apriete de los terminales de alimentación, lb-pulg. (N·m)	22 (2.5)											
Longitud de pelado de cables de los terminales de alimentación, pulg. (mm)	0.51 (13)											
Tipo de contactor correspondiente	Ex9C09~38											
Adaptador correspondiente	AD56											
		100 A										
Corriente nominal (A)	32~50					65~100						
Rango de corriente de ajuste (A)	23~32	30~40	37~50	48~65	55~70	63~80	80~100					
Especificación de cortocircuito, trifásico a 600 V CA (kA)	5					10						
Terminales de alimentación	12-10 AWG / 8-1 AWG trenzado											
Par de apriete de los terminales de alimentación, lb-pulg. (N·m)	80 (9)											
Longitud de pelado de cables de los terminales de alimentación, pulg. (mm)	0.71 (18)											
Tipo de contactor correspondiente	Ex9C40~100											
Adaptador correspondiente	AD53											
		185 A										
Corriente nominal (A)	115~185											
Rango de corriente de ajuste (A)	80~115				110~150				140~185			
Especificación de cortocircuito, trifásico a 600 V CA (kA)	10											
Terminales de alimentación	Barras colectoras únicamente											
Par de apriete de los terminales de alimentación, lb-pulg. (N·m)	159 (18)											
Longitud de pelado de cables de los terminales de alimentación, pulg. (mm)	-											
Tipo de contactor correspondiente	Ex9CS115~185											
Adaptador correspondiente	AD54											
		500 A										
Corriente nominal (A)	225~500											
Rango de corriente de ajuste (A)	160~225			210~300			280~400			380~500		
Especificación de cortocircuito, trifásico a 600 V CA (kA)	30											
Terminales de alimentación	Barras colectoras únicamente											
Par de apriete de los terminales de alimentación, lb-pulg. (N·m)	310 (35)											
Longitud de pelado de cables de los terminales de alimentación, pulg. (mm)	-											
Tipo de contactor correspondiente	Ex9CS225~500											
Adaptador correspondiente	AD55											

B

Relés de sobrecarga térmica

Ex9R - Curvas de disparo

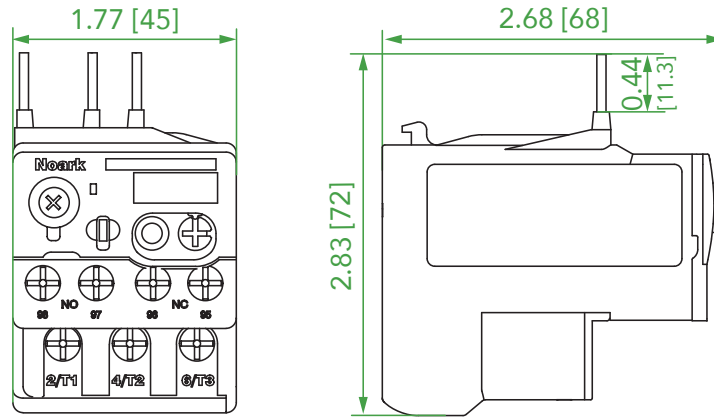


Relés de sobrecarga térmica

Ex9R12 - Dimensiones

Ex9R12

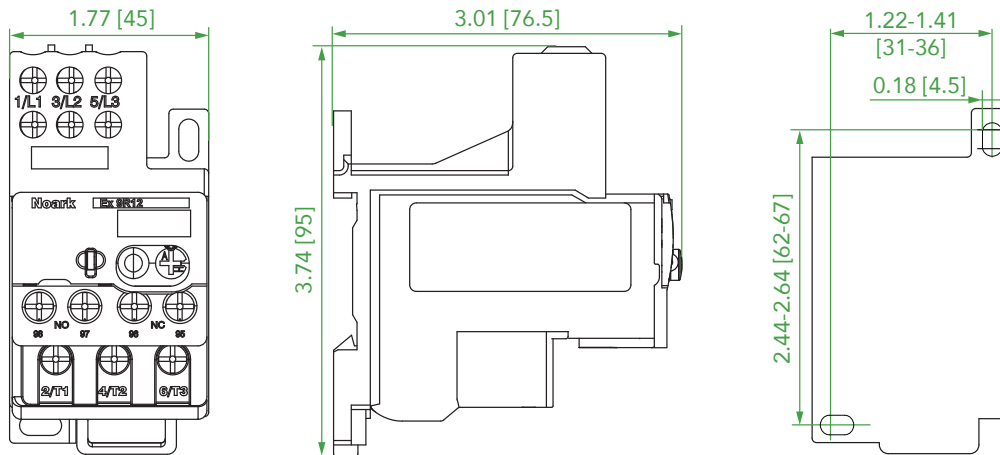
Unidad: pulg. [mm]



B

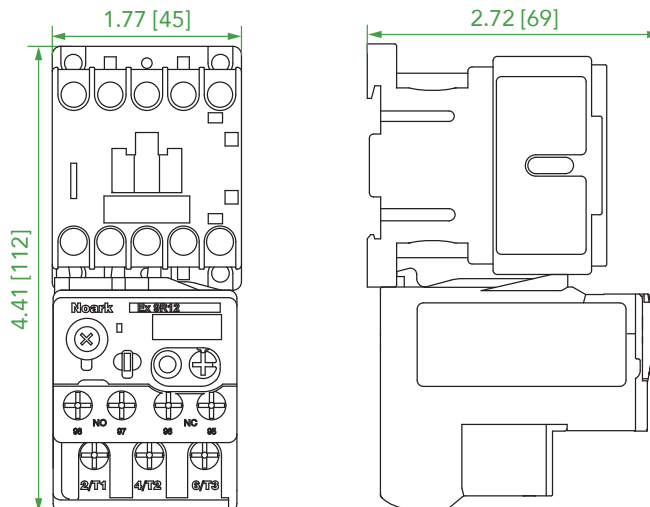
Ex9R12 + AD51

Unidad: pulg. [mm]



Ex9R12 + Ex9CS06~12

Unidad: pulg. [mm]

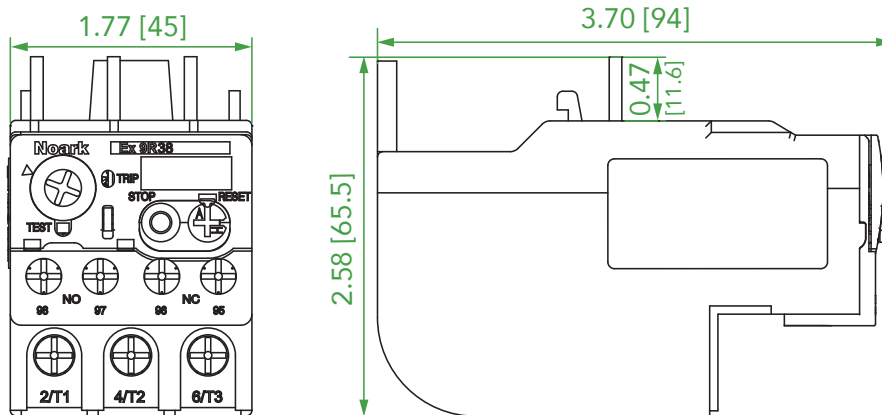


Relés de sobrecarga térmica

Ex9R38 - Dimensiones

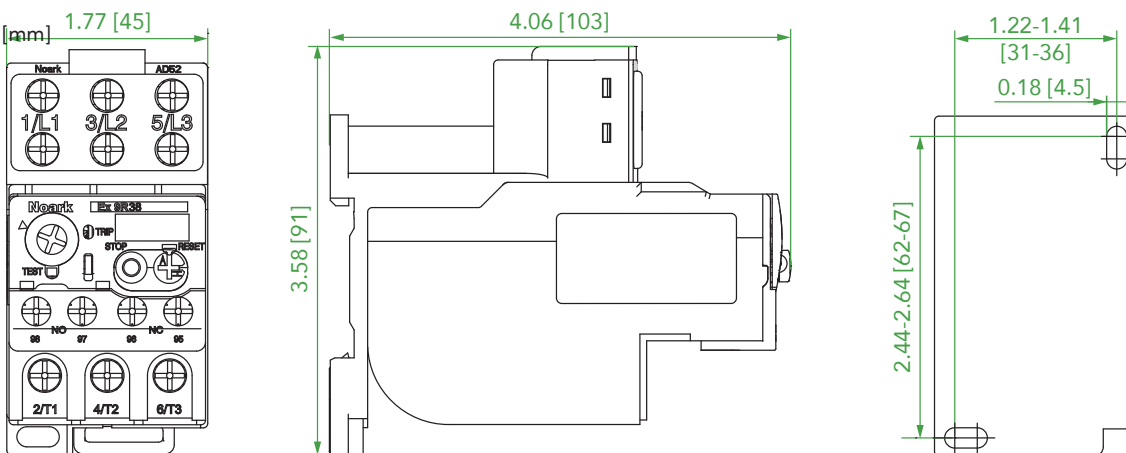
Ex9R38

Unidad: pulg. [mm]



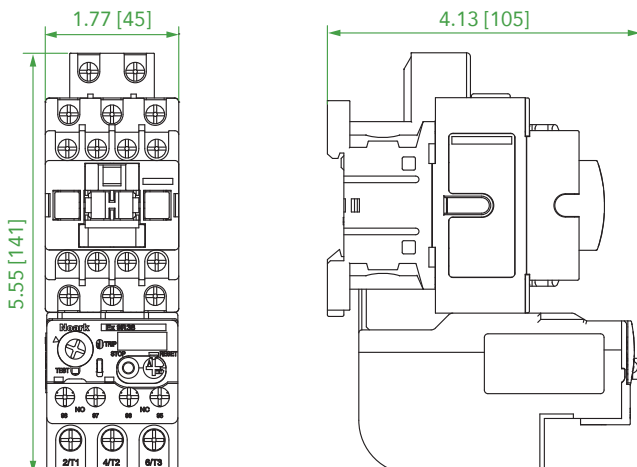
Ex9R38 + AD56

Unidad: pulg. [mm]



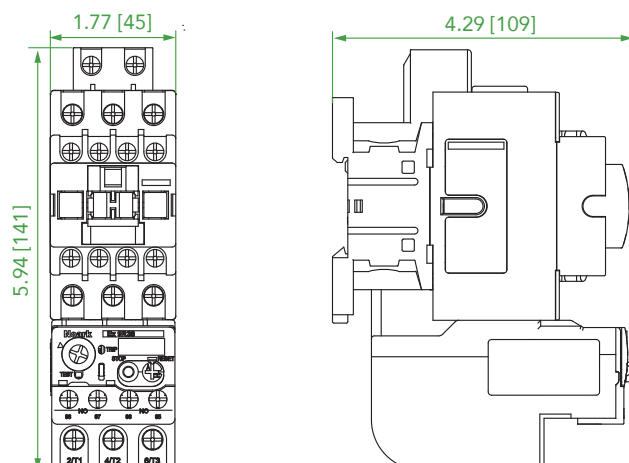
Ex9R38 + Ex9C09~18

Unidad: pulg. [mm]



Ex9R38 + Ex9C25~38

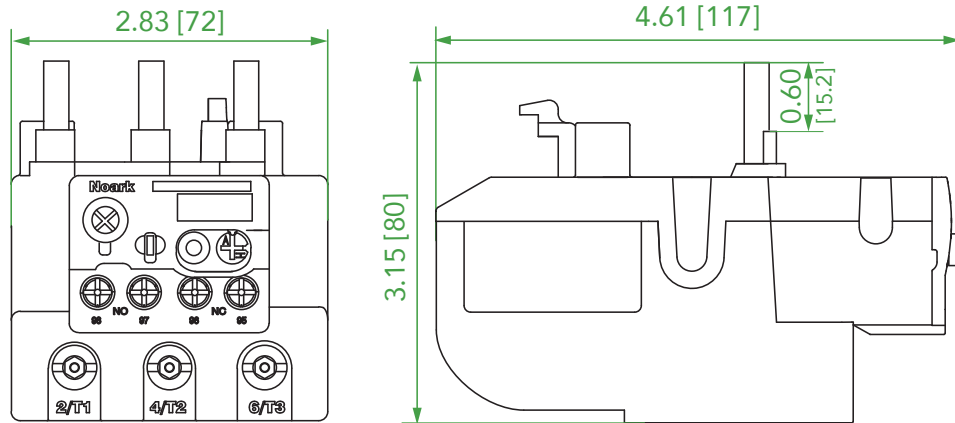
Unidad: pulg. [mm]



Relés de sobrecarga térmica

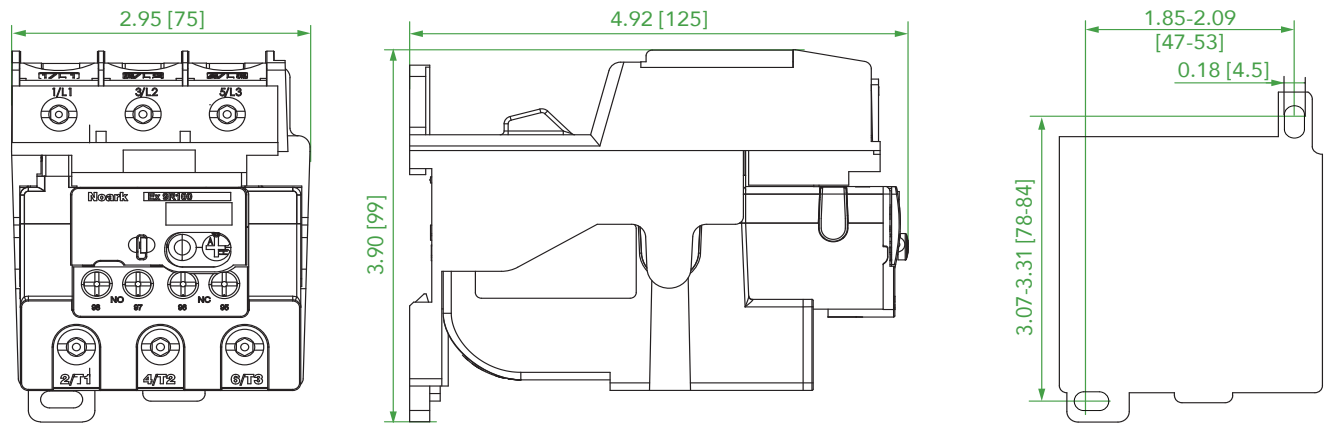
Ex9R100 - Dimensiones

Ex9R100
Unidad: pulg. [mm]

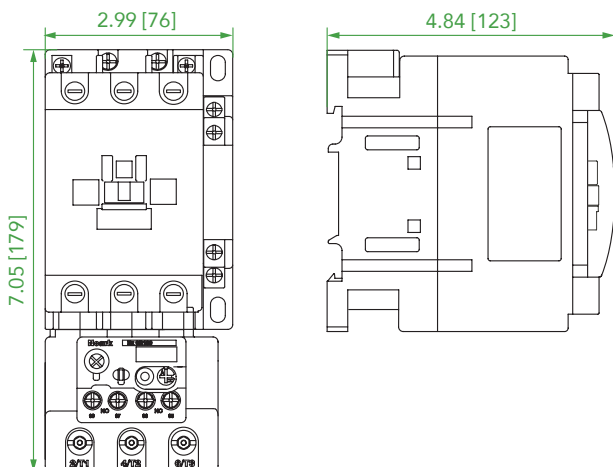


B

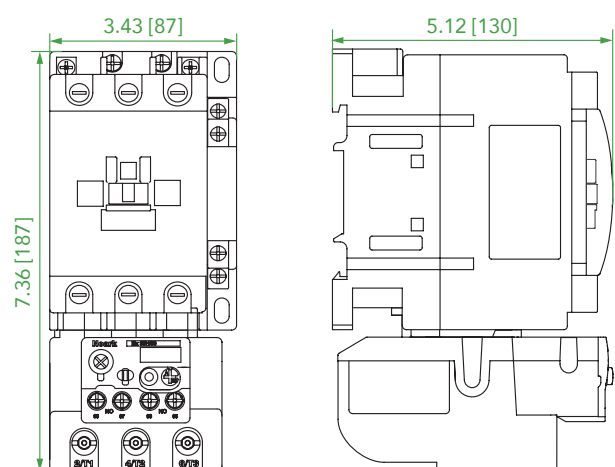
Ex9R100+AD53
Unidad: pulg. [mm]



Ex9R100 + Ex9C40~65
Unidad: pulg. [mm]



Ex9R100 + Ex9C80~100
Unidad: pulg. [mm]

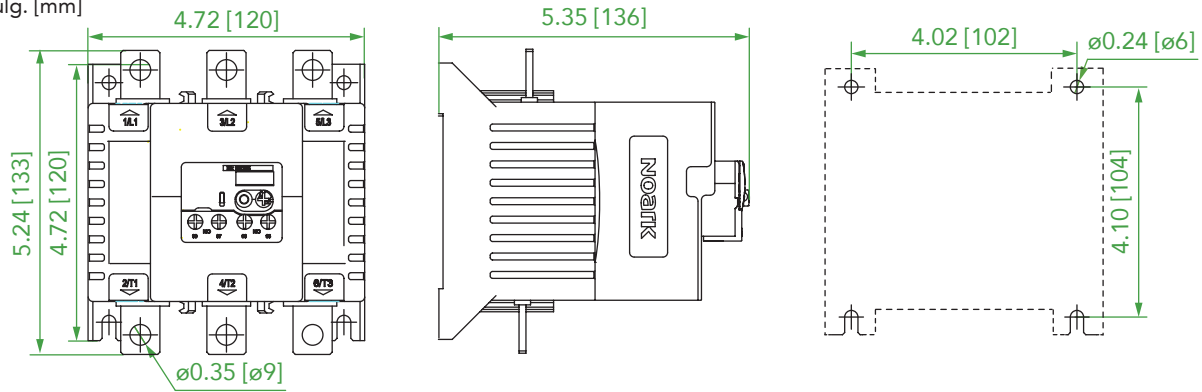


Relés de sobrecarga térmica

Ex9R185 - Dimensiones

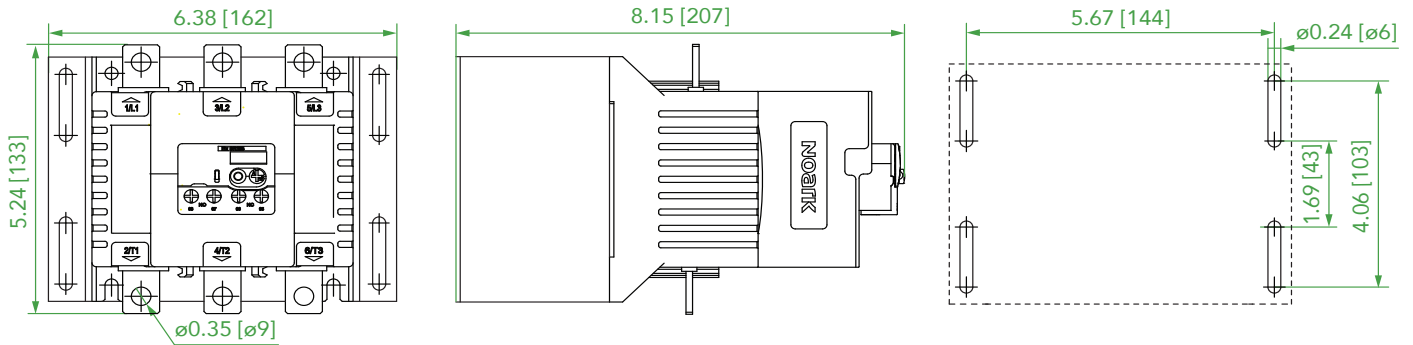
Ex9R185

Unidad: pulg. [mm]



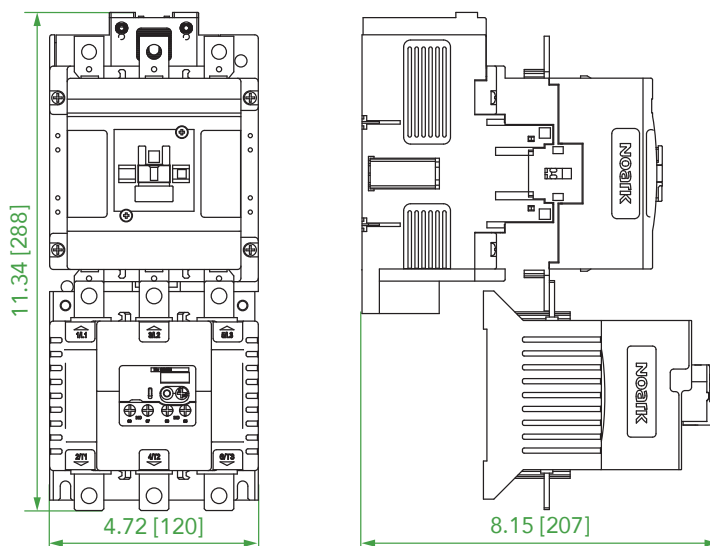
Ex9R185 + AD54

Unidad: pulg. [mm]



Ex9R185 + Ex9C115~185

Unidad: pulg. [mm]

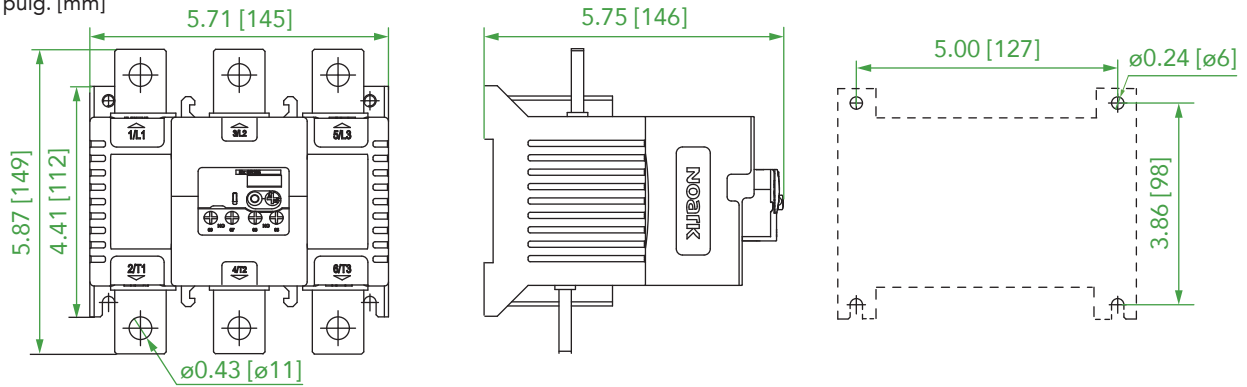


Relés de sobrecarga térmica

Ex9R500 - Dimensiones

Ex9R500

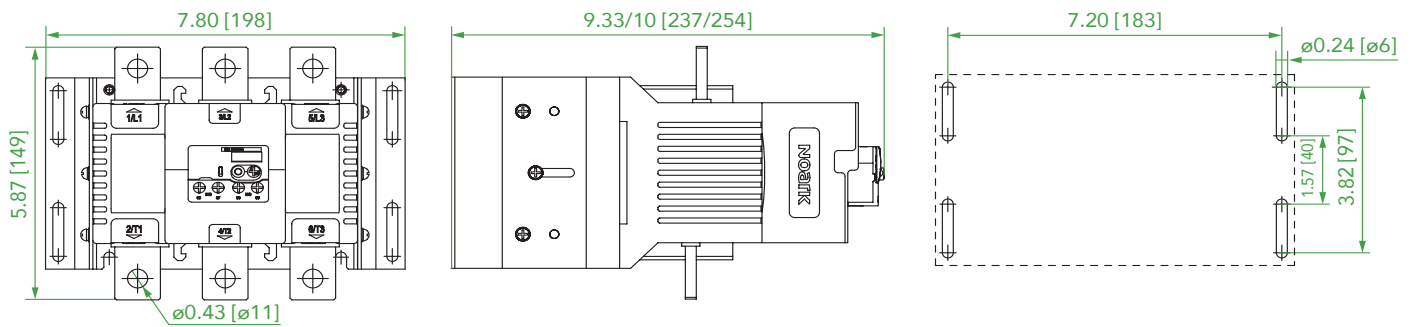
Unidad: pulg. [mm]



B

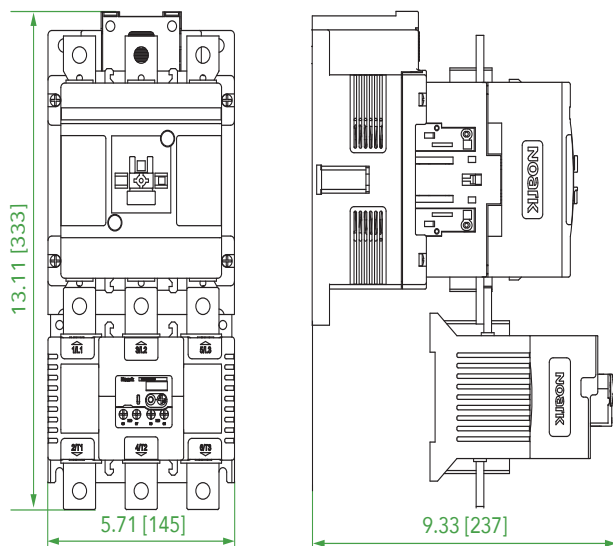
Ex9R500 + AD55

Unidad: pulg. [mm]



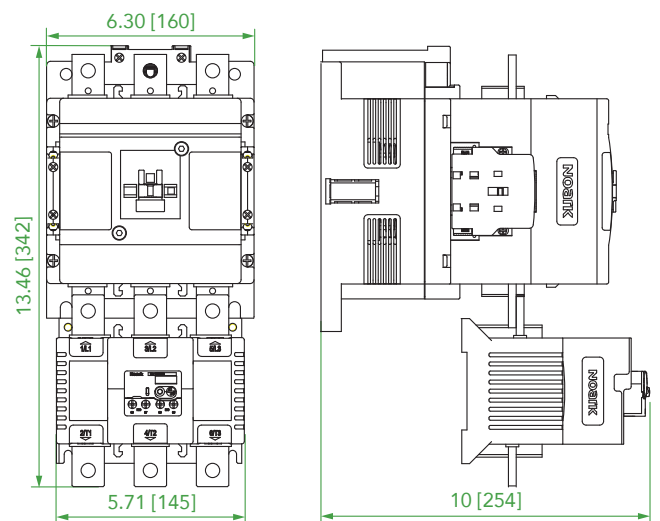
Ex9R500 + Ex9C225~300

Unidad: pulg. [mm]



Ex9R500 + Ex9C400~500

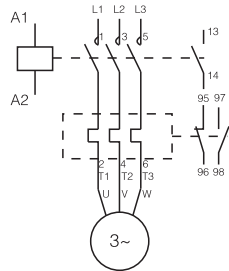
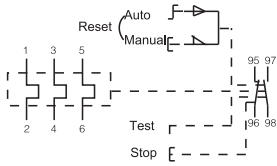
Unidad: pulg. [mm]



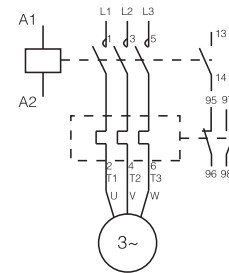
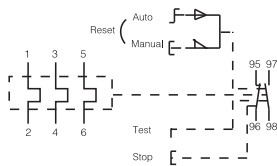
Relés de sobrecarga térmica

Ex9R - Diagramas de conexionado

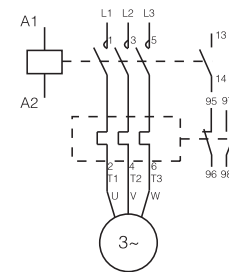
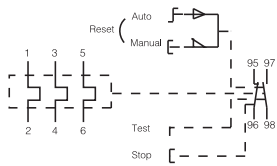
Ex9R12



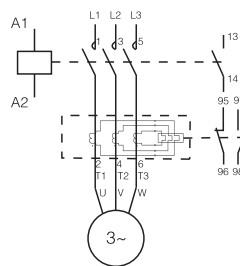
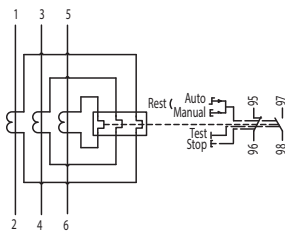
Ex9R38



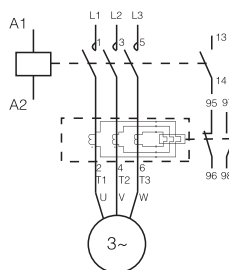
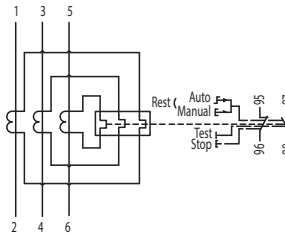
Ex9R100



Ex9R185



Ex9R500

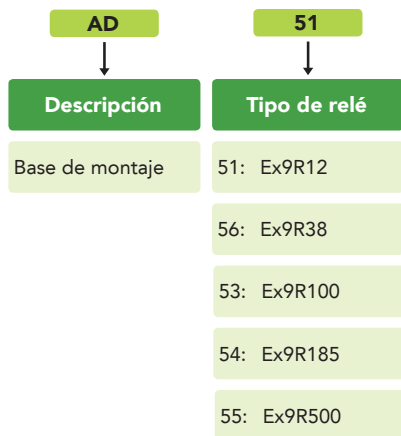


Relés de sobrecarga térmica

Ex9R - Accesorios: Bases de montaje



Dimensiones..... B71 y B72



B

Descripción de los accesorios	Producto	Número de pieza
Base de montaje	AD51	1420039
	AD56	1420040
	AD53	1420041
	AD54	1420042
	AD55	1420043

Base de montaje	AD51	AD56	AD53	AD54	AD55
Corriente nominal (A)	12	38	100	185	500
Tensión (V CA)	600				
Rango de calibres de cable de terminales	18-12 AWG	18-10 AWG / 8 AWG trenzado	12-10 AWG / 8-1 AWG trenzado	-	
Par de apriete de los terminales, lb·pulg. (N·m)	7 (0.80)	22 (2.50)	80 (9)		
Longitud de pelado de cables, pulg. (mm)	0.39 (10)	0.51 (13)	0.71 (18)		
Tipo de contactor correspondiente	Ex9CS6~12	Ex9C09~38	Ex9C40~100	Ex9C115~185	Ex9C225~500

CONTACTORES IEC



Ex9CD/CM

Contadores IEC

Ex9CD/CM - Descripción general de los productos

Características

- Especificaciones de contactor AC-3 hasta 630 A y especificaciones de contactor AC-1 hasta 800 A
- Tensiones de bobina 24~600 V CA, 50/60 Hz
- Tensión plena, no reversibles (FVNR) y Tensión plena, reversibles (FVR)
- 5 kA @ 600 V CA
- Contactos auxiliares incorporados NA o NC de hasta 32 A
- Protección IP 20 contra contactos con los dedos y el dorso de la mano
- Versiones de 3 y de 4 polos, incluidas configuraciones 2 NA + 2 NC y 4 NA
- Modelo de 95 A para montaje en riel DIN de 35 mm (los modelos de 40~95 A también pueden montarse en un riel DIN de 75 mm)
- Compatibles con los relés de sobrecarga térmica Ex9RD
- Accesorios enchufables, que reducen el tiempo de instalación
- Reemplazo de la bobina en contactor estándar en el rango 9~630 A

C

Contactores IEC

Ex9CD/CM - Normas nacionales e internacionales

Certificaciones

- UL Listed, Número de expediente E353866
- Certificados para Canadá de acuerdo con las normas CSA
- IEC/EN 60947
- Aprobados por CE
- Compatibles con RoHS



Contactores IEC

Ex9CD/CM - Guía de selección de productos

Etiqueta



- 1 Marca CE
- 2 Marca
- 3 Selección del producto
- 4 Marca de UL Listed
- 5 Indicador de bobina
- 6 Tensión de bobina de CA
- 7 Frecuencia

C

Guía de selección de productos

Ex9C	D	S	09	A	30	G	7	A
NOARK Serie Ex9C	Tipo de contactor	Función	Corriente nominal AC-3	Terminales	Cantidad de polos	Tensión de la bobina de CA/CC	Frecuencia	Contactos auxiliares (incorporados)
	D: Ex9CD Estándar (9~630 A) M: Ex9CM Miniatura (9~12 A)	S: Tensión plena, no reversibles (FVNR) R: Tensión plena, reversible (FVR) Z: Contactador no reversible con bobina de CC	06: 6 A 09: 9 A ¹ 12: 12 A ¹ 18: 18 A ¹ 25: 25 A ¹ 32: 32 A ¹ 38: 38 A ² 40: 40 A ¹ 50: 50 A ¹ 65: 65 A ¹ 80: 80 A ¹ 95: 95 A 100: 100 A ² 115: 115 A 150: 150 A 185: 185 A 225: 225 A 265: 265 A 330: 330 A 400: 400 A 500: 500 A 630: 630 A	A: Terminales a tornillo	30: 3 NA ¹ 40: 4 NA 22: 2 NA + 2 NC	B: 24 V ¹ E: 48 V ¹ F: 110 V ¹ G: 120 V M: 220 V ¹ P: 230 V U: 240 V N: 277 V Q: 380 V R: 440 V T: 480 V Y: 600 V	7: 50/60 Hz (No disponible con bobina de CC)	A: 1 NA Tipo mini B: 1 NC (6~12 A) A: 1 NA Tipo estándar B: 1 NC (9~32 A) C ¹ : 1 NA + Tipo estándar 1 NC Bobina de CA: (40~95 A) Bobina de CC: (9~100 A) En blanco Tipo estándar Ninguno (115~630 A)

Notas:
1. Contactador con bobina de CC disponible
2. Contactador con bobina de CC únicamente

115-265 A: Bobina de 110-440 V CA disponible
330-630 A: Bobina de 110-380 V CA disponible
Bobina de CC disponible en 2018

Contadores IEC

Ex9CMS 6~9 A Miniatura

- Los contactos auxiliares están montados en el frente
- FVNR, 50/60 Hz
- Especificaciones: página C78



Certificaciones

IEC/EN 60947-4-1



6 A

9 A

Tensión de bobina (V CA)	3 polos 3 NA • Contactos auxiliares: 1 NA		3 polos 3 NA • Contactos auxiliares: 1 NC		3 polos 3 NA • Contactos auxiliares: 1 NA		3 polos 3 NA • Contactos auxiliares: 1 NC	
	Producto	Número de pieza	Producto	Número de pieza	Producto	Número de pieza	Producto	Número de pieza
24	Ex9CMS06A30B7A	1311137	Ex9CMS06A30B7B	1311113	Ex9CMS09A30B7A	1311233	Ex9CMS09A30B7B	1311209
48	Ex9CMS06A30E7A	1313334	Ex9CMS06A30E7B	1313310	Ex9CMS09A30E7A	1313430	Ex9CMS09A30E7B	1313406
110	Ex9CMS06A30F7A	1311129	Ex9CMS06A30F7B	1311105	Ex9CMS09A30F7A	1311225	Ex9CMS09A30F7B	1311201
120	Ex9CMS06A30G7A	1311131	Ex9CMS06A30G7B	1311107	Ex9CMS09A30G7A	1311227	Ex9CMS09A30G7B	1311203
220	Ex9CMS06A30M7A	1313328	Ex9CMS06A30M7B	1313304	Ex9CMS09A30M7A	1313424	Ex9CMS09A30M7B	1313400
230	Ex9CMS06A30P7A	1311133	Ex9CMS06A30P7B	1311109	Ex9CMS09A30P7A	1311229	Ex9CMS09A30P7B	1311205
240	Ex9CMS06A30U7A	1311135	Ex9CMS06A30U7B	1311111	Ex9CMS09A30U7A	1311231	Ex9CMS09A30U7B	1311207
277	Ex9CMS06A30N7A	1313336	Ex9CMS06A30N7B	1313312	Ex9CMS09A30N7A	1313432	Ex9CMS09A30N7B	1313408
380	Ex9CMS06A30Q7A	1313330	Ex9CMS06A30Q7B	1313306	Ex9CMS09A30Q7A	1313426	Ex9CMS09A30Q7B	1313402
440	Ex9CMS06A30R7A	1313332	Ex9CMS06A30R7B	1313308	Ex9CMS09A30R7A	1313428	Ex9CMS09A30R7B	1313404
480	Ex9CMS06A30T7A	1311139	Ex9CMS06A30T7B	1311115	Ex9CMS09A30T7A	1311235	Ex9CMS09A30T7B	1311211
600	Ex9CMS06A30Y7A	1313326	Ex9CMS06A30Y7B	1313302	Ex9CMS09A30Y7A	1313422	Ex9CMS09A30Y7B	1313398

Tensión de bobina (V CA)	4 polos (4 NA)		4 polos (2 NA + 2 NC)		4 polos (4 NA)		4 polos (2 NA + 2 NC)	
	Producto	Número de pieza	Producto	Número de pieza	Producto	Número de pieza	Producto	Número de pieza
24	Ex9CMS06A40B7	1311065	Ex9CMS06A22B7	1311089	Ex9CMS09A40B7	1311161	Ex9CMS09A22B7	1311185
48	Ex9CMS06A40E7	1313262	Ex9CMS06A22E7	1313286	Ex9CMS09A40E7	1313358	Ex9CMS09A22E7	1313382
110	Ex9CMS06A40F7	1311057	Ex9CMS06A22F7	1311081	Ex9CMS09A40F7	1311153	Ex9CMS09A22F7	1311177
120	Ex9CMS06A40G7	1311059	Ex9CMS06A22G7	1311083	Ex9CMS09A40G7	1311155	Ex9CMS09A22G7	1311179
220	Ex9CMS06A40M7	1313256	Ex9CMS06A22M7	1313280	Ex9CMS09A40M7	1313352	Ex9CMS09A22M7	1313376
230	Ex9CMS06A40P7	1311061	Ex9CMS06A22P7	1311085	Ex9CMS09A40P7	1311157	Ex9CMS09A22P7	1311181
240	Ex9CMS06A40U7	1311063	Ex9CMS06A22U7	1311087	Ex9CMS09A40U7	1311159	Ex9CMS09A22U7	1311183
277	Ex9CMS06A40N7	1313264	Ex9CMS06A22N7	1313288	Ex9CMS09A40N7	1313360	Ex9CMS09A22N7	1313384
380	Ex9CMS06A40Q7	1313258	Ex9CMS06A22Q7	1313282	Ex9CMS09A40Q7	1313354	Ex9CMS09A22Q7	1313378
440	Ex9CMS06A40R7	1313260	Ex9CMS06A22R7	1313284	Ex9CMS09A40R7	1313356	Ex9CMS09A22R7	1313380
480	Ex9CMS06A40T7	1311067	Ex9CMS06A22T7	1311091	Ex9CMS09A40T7	1311163	Ex9CMS09A22T7	1311187
600	Ex9CMS06A40Y7	1313254	Ex9CMS06A22Y7	1313278	Ex9CMS09A40Y7	1313350	Ex9CMS09A22Y7	1313374

EspecificacionesC108
Dimensiones.....C114
Diagramas de conexionadoC124
Posiciones de montajeC126

Accesorios.....C127 a 134
Relé correspondiente: Ex9RD11.5. D135
Especificaciones de los relés.....D141
Curvas de disparo de los relés.....D143

Dimensiones de los relésD144
Accesorios de los relés.....D146

Contadores IEC

Ex9CMS 12 A Miniatura

- Los contactos auxiliares están montados en el frente
- FVNR, 50/60 Hz



Certificaciones
IEC/EN 60947-4-1
CE cULus

12 A

Tensión de bobina (V CA)	3 polos 3 NA • Contactos auxiliares: 1 NA		3 polos 3 NA • Contactos auxiliares: 1 NC		Especificaciones	6 A	9 A	12 A	
	Producto	Número de pieza	Producto	Número de pieza					
24	Ex9CMS12A30B7A	1311329	Ex9CMS12A30B7B	1311305	UL/CSA (A)	20			
48	Ex9CMS12A30E7A	1313526	Ex9CMS12A30E7B	1313502	Monofásicos (hp)	110/120 V	0.3	0.5	0.75
110	Ex9CMS12A30F7A	1311321	Ex9CMS12A30F7B	1311297		230/240 V	0.75	1.5	2
120	Ex9CMS12A30G7A	1311323	Ex9CMS12A30G7B	1311299	Trifásicos (hp)	200/208 V	1.5	3	
220	Ex9CMS12A30M7A	1313520	Ex9CMS12A30M7B	1313496		230/240 V			
230	Ex9CMS12A30P7A	1311325	Ex9CMS12A30P7B	1311301		460/480 V	3	5	7.5
240	Ex9CMS12A30U7A	1311327	Ex9CMS12A30U7B	1311303		575/600 V			10
277	Ex9CMS12A30N7A	1313528	Ex9CMS12A30N7B	1313504	IEC (A)	le AC-3	6	9	12
380	Ex9CMS12A30Q7A	1313522	Ex9CMS12A30Q7B	1313498		le AC-1	20		
440	Ex9CMS12A30R7A	1313524	Ex9CMS12A30R7B	1313500	AC-3 (kW)	220/230/240 V	1.5	2.2	3
480	Ex9CMS12A30T7A	1311331	Ex9CMS12A30T7B	1311307		380/400 V	2.2	4	5.5
600	Ex9CMS12A30Y7A	1313518	Ex9CMS12A30Y7B	1313494		415 V			
						660/690 V	3		4

Tensión de bobina (V CA)	4 polos (4 NA)		4 polos (2 NA + 2 NC)	
	Producto	Número de pieza	Producto	Número de pieza
24	Ex9CMS12A40B7	1311257	Ex9CMS12A22B7	1311281
48	Ex9CMS12A40E7	1313454	Ex9CMS12A22E7	1313478
110	Ex9CMS12A40F7	1311249	Ex9CMS12A22F7	1311273
120	Ex9CMS12A40G7	1311251	Ex9CMS12A22G7	1311275
220	Ex9CMS12A40M7	1313448	Ex9CMS12A22M7	1313472
230	Ex9CMS12A40P7	1311253	Ex9CMS12A22P7	1311277
240	Ex9CMS12A40U7	1311255	Ex9CMS12A22U7	1311279
277	Ex9CMS12A40N7	1313456	Ex9CMS12A22N7	1313480
380	Ex9CMS12A40Q7	1313450	Ex9CMS12A22Q7	1313474
440	Ex9CMS12A40R7	1313452	Ex9CMS12A22R7	1313476
480	Ex9CMS12A40T7	1311259	Ex9CMS12A22T7	1311283
600	Ex9CMS12A40Y7	1313446	Ex9CMS12A22Y7	1313470

Especificaciones.....C108	Accesorios.....C127 a 134	Dimensiones de los relés.....D144
Dimensiones.....C114	Relé correspondiente: Ex9RD11.5. D135	Accesorios de los relés.....D146
Diagramas de conexionado.....C124	Especificaciones de los relés.....D141	
Posiciones de montaje.....C126	Curvas de disparo de los relés.....D143	

Contadores IEC

Ex9CDS 9~12 A Estándar

- Los contactos auxiliares están montados en el costado; también se ofrecen montados en el frente
- FVNR, 50/60 Hz
- Especificaciones: página C80



Certificaciones

IEC/EN 60947-4-1



9 A

12 A

Tensión de bobina (V CA)	3 polos 3 NA • Contactos auxiliares: 1 NA		3 polos 3 NA • Contactos auxiliares: 1 NC		3 polos 3 NA • Contactos auxiliares: 1 NA		3 polos 3 NA • Contactos auxiliares: 1 NC	
	Producto	Número de pieza	Producto	Número de pieza	Producto	Número de pieza	Producto	Número de pieza
24	Ex9CDS09A30B7A	1310069	Ex9CDS09A30B7B	1310009	Ex9CDS12A30B7A	1310153	Ex9CDS12A30B7B	1310093
48	Ex9CDS09A30E7A	1312266	Ex9CDS09A30E7B	1312206	Ex9CDS12A30E7A	1312350	Ex9CDS12A30E7B	1312290
110	Ex9CDS09A30F7A	1310061	Ex9CDS09A30F7B	1310001	Ex9CDS12A30F7A	1310145	Ex9CDS12A30F7B	1310085
120	Ex9CDS09A30G7A	1310063	Ex9CDS09A30G7B	1310003	Ex9CDS12A30G7A	1310147	Ex9CDS12A30G7B	1310087
220	Ex9CDS09A30M7A	1312260	Ex9CDS09A30M7B	1312200	Ex9CDS12A30M7A	1312344	Ex9CDS12A30M7B	1312284
230	Ex9CDS09A30P7A	1310065	Ex9CDS09A30P7B	1310005	Ex9CDS12A30P7A	1310149	Ex9CDS12A30P7B	1310089
240	Ex9CDS09A30U7A	1310067	Ex9CDS09A30U7B	1310007	Ex9CDS12A30U7A	1310151	Ex9CDS12A30U7B	1310091
277	Ex9CDS09A30N7A	1312268	Ex9CDS09A30N7B	1312208	Ex9CDS12A30N7A	1312352	Ex9CDS12A30N7B	1312292
380	Ex9CDS09A30Q7A	1312262	Ex9CDS09A30Q7B	1312202	Ex9CDS12A30Q7A	1312346	Ex9CDS12A30Q7B	1312286
440	Ex9CDS09A30R7A	1312264	Ex9CDS09A30R7B	1312204	Ex9CDS12A30R7A	1312348	Ex9CDS12A30R7B	1312288
480	Ex9CDS09A30T7A	1310071	Ex9CDS09A30T7B	1310011	Ex9CDS12A30T7A	1310155	Ex9CDS12A30T7B	1310095
600	Ex9CDS09A30Y7A	1312258	Ex9CDS09A30Y7B	1312198	Ex9CDS12A30Y7A	1312342	Ex9CDS12A30Y7B	1312282

Tensión de bobina (V CA)	4 polos (4 NA)		4 polos (2 NA + 2 NC)		4 polos (4 NA)		4 polos (2 NA + 2 NC)	
	Producto	Número de pieza	Producto	Número de pieza	Producto	Número de pieza	Producto	Número de pieza
24	Ex9CDS09A40B7	1310033	Ex9CDS09A22B7	1310057	Ex9CDS12A40B7	1310117	Ex9CDS12A22B7	1310141
48	Ex9CDS09A40E7	1312230	Ex9CDS09A22E7	1312254	Ex9CDS12A40E7	1312314	Ex9CDS12A22E7	1312338
110	Ex9CDS09A40F7	1310025	Ex9CDS09A22F7	1310049	Ex9CDS12A40F7	1310109	Ex9CDS12A22F7	1310133
120	Ex9CDS09A40G7	1310027	Ex9CDS09A22G7	1310051	Ex9CDS12A40G7	1310111	Ex9CDS12A22G7	1310135
220	Ex9CDS09A40M7	1312224	Ex9CDS09A22M7	1312248	Ex9CDS12A40M7	1312308	Ex9CDS12A22M7	1312332
230	Ex9CDS09A40P7	1310029	Ex9CDS09A22P7	1310053	Ex9CDS12A40P7	1310113	Ex9CDS12A22P7	1310137
240	Ex9CDS09A40U7	1310031	Ex9CDS09A22U7	1310055	Ex9CDS12A40U7	1310115	Ex9CDS12A22U7	1310139
277	Ex9CDS09A40N7	1312232	Ex9CDS09A22N7	1312256	Ex9CDS12A40N7	1312316	Ex9CDS12A22N7	1312340
380	Ex9CDS09A40Q7	1312226	Ex9CDS09A22Q7	1312250	Ex9CDS12A40Q7	1312310	Ex9CDS12A22Q7	1312334
440	Ex9CDS09A40R7	1312228	Ex9CDS09A22R7	1312252	Ex9CDS12A40R7	1312312	Ex9CDS12A22R7	1312336
480	Ex9CDS09A40T7	1310035	Ex9CDS09A22T7	1310059	Ex9CDS12A40T7	1310119	Ex9CDS12A22T7	1310143
600	Ex9CDS09A40Y7	1312222	Ex9CDS09A22Y7	1312246	Ex9CDS12A40Y7	1312306	Ex9CDS12A22Y7	1312330

EspecificacionesC108
DimensionesC114
Diagramas de conexionadoC124
Posiciones de montajeC126

AccesoriosC127 a 134
Relé correspondiente: Ex9RD11.5. D135
Especificaciones de los relésD141
Curvas de disparo de los relésD143

Dimensiones de los relésD144
Accesorios de los relésD146

Contadores IEC

Ex9CDS 18 A Estándar

- Los contactos auxiliares están montados en el costado; también se ofrecen montados en el frente
- FVNR, 50/60 Hz



Certificaciones

IEC/EN 60947-4-1



18 A

Tensión de bobina (V CA)	3 polos 3 NA • Contactos auxiliares: 1 NA		3 polos 3 NA • Contactos auxiliares: 1 NC		Especificaciones	9 A	12 A	18 A	C
	Producto	Número de pieza	Producto	Número de pieza					
24	Ex9CDS18A30B7A	1310201	Ex9CDS18A30B7B	1310177	UL/CSA (A)	20		32	C
48	Ex9CDS18A30E7A	1312398	Ex9CDS18A30E7B	1312374		Monofásicos (hp)	0.5	0.75	
110	Ex9CDS18A30F7A	1310193	Ex9CDS18A30F7B	1310169	208 V		1	2	3
120	Ex9CDS18A30G7A	1310195	Ex9CDS18A30G7B	1310171					
220	Ex9CDS18A30M7A	1312392	Ex9CDS18A30M7B	1312368	240 V	5	7.5	10	
230	Ex9CDS18A30P7A	1310197	Ex9CDS18A30P7B	1310173	460 V				
240	Ex9CDS18A30U7A	1310199	Ex9CDS18A30U7B	1310175	600 V				
277	Ex9CDS18A30N7A	1312400	Ex9CDS18A30N7B	1312376	IEC (A)	le AC-3	9	12	18
380	Ex9CDS18A30Q7A	1312394	Ex9CDS18A30Q7B	1312370		le AC-1	20		32
440	Ex9CDS18A30R7A	1312396	Ex9CDS18A30R7B	1312372	AC-3 (kW)	220/230 V	2.2	3	4
480	Ex9CDS18A30T7A	1310203	Ex9CDS18A30T7B	1310179		380/400 V	4	5.5	7.5
600	Ex9CDS18A30Y7A	1312390	Ex9CDS18A30Y7B	1312366		660/690 V	5.5	7.5	10

EspecificacionesC108
Dimensiones.....C114
Diagramas de conexionadoC124
Posiciones de montajeC126

AccesoriosC127 a 134
Relé correspondiente: Ex9RD11.5. D135
Especificaciones de los relés.....D141
Curvas de disparo de los relés.....D143

Dimensiones de los relésD144
Accesorios de los relés.....D146

Contadores IEC

Ex9CDS 25~32A Estándar

- Los contactos auxiliares están montados en el costado; también se ofrecen montados en el frente
- FVNR, 50/60 Hz
- Especificaciones: página C82



Certificaciones

IEC/EN 60947-4-1



25 A

32 A

Tensión de bobina (V CA)	3 polos 3 NA + Contactos auxiliares: 1 NA		3 polos 3 NA + Contactos auxiliares: 1 NC		3 polos 3 NA + Contactos auxiliares: 1 NA		3 polos 3 NA + Contactos auxiliares: 1 NC	
	Producto	Número de pieza	Producto	Número de pieza	Producto	Número de pieza	Producto	Número de pieza
24	Ex9CDS25A30B7A	1310285	Ex9CDS25A30B7B	1310225	Ex9CDS32A30B7A	1310333	Ex9CDS32A30B7B	1310309
48	Ex9CDS25A30E7A	1312482	Ex9CDS25A30E7B	1312422	Ex9CDS32A30E7A	1312530	Ex9CDS32A30E7B	1312506
110	Ex9CDS25A30F7A	1310277	Ex9CDS25A30F7B	1310217	Ex9CDS32A30F7A	1310325	Ex9CDS32A30F7B	1310301
120	Ex9CDS25A30G7A	1310279	Ex9CDS25A30G7B	1310219	Ex9CDS32A30G7A	1310327	Ex9CDS32A30G7B	1310303
220	Ex9CDS25A30M7A	1312476	Ex9CDS25A30M7B	1312416	Ex9CDS32A30M7A	1312524	Ex9CDS32A30M7B	1312500
230	Ex9CDS25A30P7A	1310281	Ex9CDS25A30P7B	1310221	Ex9CDS32A30P7A	1310329	Ex9CDS32A30P7B	1310305
240	Ex9CDS25A30U7A	1310283	Ex9CDS25A30U7B	1310223	Ex9CDS32A30U7A	1310331	Ex9CDS32A30U7B	1310307
277	Ex9CDS25A30N7A	1312484	Ex9CDS25A30N7B	1312424	Ex9CDS32A30N7A	1312532	Ex9CDS32A30N7B	1312508
380	Ex9CDS25A30Q7A	1312478	Ex9CDS25A30Q7B	1312418	Ex9CDS32A30Q7A	1312526	Ex9CDS32A30Q7B	1312502
440	Ex9CDS25A30R7A	1312480	Ex9CDS25A30R7B	1312420	Ex9CDS32A30R7A	1312528	Ex9CDS32A30R7B	1312504
480	Ex9CDS25A30T7A	1310287	Ex9CDS25A30T7B	1310227	Ex9CDS32A30T7A	1310335	Ex9CDS32A30T7B	1310311
600	Ex9CDS25A30Y7A	1312474	Ex9CDS25A30Y7B	1312414	Ex9CDS32A30Y7A	1312522	Ex9CDS32A30Y7B	1312498

Tensión de bobina (V CA)	4 polos (4 NA)		4 polos (2 NA + 2 NC)	
	Producto	Número de pieza	Producto	Número de pieza
24	Ex9CDS25A40B7	1310249	Ex9CDS25A22B7	1310273
48	Ex9CDS25A40E7	1312446	Ex9CDS25A22E7	1312470
110	Ex9CDS25A40F7	1310241	Ex9CDS25A22F7	1310265
120	Ex9CDS25A40G7	1310243	Ex9CDS25A22G7	1310267
220	Ex9CDS25A40M7	1312440	Ex9CDS25A22M7	1312464
230	Ex9CDS25A40P7	1310245	Ex9CDS25A22P7	1310269
240	Ex9CDS25A40U7	1310247	Ex9CDS25A22U7	1310271
277	Ex9CDS25A40N7	1312448	Ex9CDS25A22N7	1312472
380	Ex9CDS25A40Q7	1312442	Ex9CDS25A22Q7	1312466
440	Ex9CDS25A40R7	1312444	Ex9CDS25A22R7	1312468
480	Ex9CDS25A40T7	1310251	Ex9CDS25A22T7	1310275
600	Ex9CDS25A40Y7	1312438	Ex9CDS25A22Y7	1312462

Especificaciones C109
Dimensiones C115
Diagramas de conexionado C124
Posiciones de montaje C126

Accesorios C127 a 134
Relé correspondiente:
Ex9RD25 (25~32 A) D139
Ex9RD36 (32 A) D139

Especificaciones de los relés D141
Curvas de disparo de los relés D143
Dimensiones de los relés D144
Accesorios de los relés D146

Contadores IEC

Ex9CDS 40 A Estándar

- Los contactos auxiliares están montados en el costado; también se ofrecen montados en el frente
- FVNR, 50/60 Hz



Certificaciones
IEC/EN 60947-4-1
CE UL LISTED

40 A

Tensión de bobina (V CA)	3 polos 3 NA • Contactos auxiliares: 1 NA/1 NC		Especificaciones		25 A	32 A	40 A
	Producto	Número de pieza	UL/CSA (A)	Uso general			
24	Ex9CDS40A30B7C	1310393	Monofásicos (hp)	120 V	40	50	60
48	Ex9CDS40A30E7C	1312590		208 V	2	3	
110	Ex9CDS40A30F7C	1310385		240 V	5		7.5
120	Ex9CDS40A30G7C	1310387	Trifásicos (hp)	200 V	7.5	10	15
220	Ex9CDS40A30M7C	1312584		240 V	10	15	20
230	Ex9CDS40A30P7C	1310389		460 V	15	20	25
240	Ex9CDS40A30U7C	1310391	600 V				
277	Ex9CDS40A30N7C	1312592	IEC (A)	le AC-3	25	32	40
380	Ex9CDS40A30Q7C	1312586		le AC-1	40	50	60
440	Ex9CDS40A30R7C	1312588	AC-3 (kW)	220/230 V	5.5	7.5	11
480	Ex9CDS40A30T7C	1310395		380/400 V	11	15	18.5
600	Ex9CDS40A30Y7C	1312582		660/690 V	15	18.5	30

Tensión de bobina (V CA)	4 polos (4 NA)		4 polos (2 NA + 2 NC)	
	Producto	Número de pieza	Producto	Número de pieza
24	Ex9CDS40A40B7	1310357	Ex9CDS40A22B7	1310381
48	Ex9CDS40A40E7	1312554	Ex9CDS40A22E7	1312578
110	Ex9CDS40A40F7	1310349	Ex9CDS40A22F7	1310373
120	Ex9CDS40A40G7	1310351	Ex9CDS40A22G7	1310375
220	Ex9CDS40A40M7	1312548	Ex9CDS40A22M7	1312572
230	Ex9CDS40A40P7	1310353	Ex9CDS40A22P7	1310377
240	Ex9CDS40A40U7	1310355	Ex9CDS40A22U7	1310379
277	Ex9CDS40A40N7	1312556	Ex9CDS40A22N7	1312580
380	Ex9CDS40A40Q7	1312550	Ex9CDS40A22Q7	1312574
440	Ex9CDS40A40R7	1312552	Ex9CDS40A22R7	1312576
480	Ex9CDS40A40T7	1310359	Ex9CDS40A22T7	1310383
600	Ex9CDS40A40Y7	1312546	Ex9CDS40A22Y7	1312570

EspecificacionesC108	Accesorios C127 a 134	Dimensiones de los relésD144
Dimensiones.....C114	Relé correspondiente: Ex9RD11.5. D135	Accesorios de los relés.....D146
Diagramas de conexionadoC124	Especificaciones de los relés.....D141	
Posiciones de montaje.....C126	Curvas de disparo de los relés.....D143	

Contadores IEC

Ex9CDS 50~65 A Estándar

- Los contactos auxiliares están montados en el costado; también se ofrecen montados en el frente
- FVNR, 50/60 Hz
- Especificaciones: página C84



Certificaciones

IEC/EN 60947-4-1



50 A

65 A

Tensión de bobina (V CA)	3 polos 3 NA • Contactos auxiliares: 1 NA/1 NC		3 polos 3 NA • Contactos auxiliares: 1 NA/1 NC	
	Producto	Número de pieza	Producto	Número de pieza
24	Ex9CDS50A30B7C	1310453	Ex9CDS65A30B7C	1310513
48	Ex9CDS50A30E7C	1312650	Ex9CDS65A30E7C	1312710
110	Ex9CDS50A30F7C	1310445	Ex9CDS65A30F7C	1310505
120	Ex9CDS50A30G7C	1310447	Ex9CDS65A30G7C	1310507
220	Ex9CDS50A30M7C	1312644	Ex9CDS65A30M7C	1312704
230	Ex9CDS50A30P7C	1310449	Ex9CDS65A30P7C	1310509
240	Ex9CDS50A30U7C	1310451	Ex9CDS65A30U7C	1310511
277	Ex9CDS50A30N7C	1312652	Ex9CDS65A30N7C	1312712
380	Ex9CDS50A30Q7C	1312646	Ex9CDS65A30Q7C	1312706
440	Ex9CDS50A30R7C	1312648	Ex9CDS65A30R7C	1312708
480	Ex9CDS50A30T7C	1310455	Ex9CDS65A30T7C	1310515
600	Ex9CDS50A30Y7C	1312642	Ex9CDS65A30Y7C	1312702

Tensión de bobina (V CA)	4 polos (4 NA)		4 polos (2 NA + 2 NC)		4 polos (4 NA)		4 polos (2 NA + 2 NC)	
	Producto	Número de pieza	Producto	Número de pieza	Producto	Número de pieza	Producto	Número de pieza
24	Ex9CDS50A40B7	1310417	Ex9CDS50A22B7	1310441	Ex9CDS65A40B7	1310477	Ex9CDS65A22B7	1310501
48	Ex9CDS50A40E7	1312614	Ex9CDS50A22E7	1312638	Ex9CDS65A40E7	1312674	Ex9CDS65A22E7	1312698
110	Ex9CDS50A40F7	1310409	Ex9CDS50A22F7	1310433	Ex9CDS65A40F7	1310469	Ex9CDS65A22F7	1310493
120	Ex9CDS50A40G7	1310411	Ex9CDS50A22G7	1310435	Ex9CDS65A40G7	1310471	Ex9CDS65A22G7	1310495
220	Ex9CDS50A40M7	1312608	Ex9CDS50A22M7	1312632	Ex9CDS65A40M7	1312668	Ex9CDS65A22M7	1312692
230	Ex9CDS50A40P7	1310413	Ex9CDS50A22P7	1310437	Ex9CDS65A40P7	1310473	Ex9CDS65A22P7	1310497
240	Ex9CDS50A40U7	1310415	Ex9CDS50A22U7	1310439	Ex9CDS65A40U7	1310475	Ex9CDS65A22U7	1310499
277	Ex9CDS50A40N7	1312616	Ex9CDS50A22N7	1312640	Ex9CDS65A40N7	1312676	Ex9CDS65A22N7	1312700
380	Ex9CDS50A40Q7	1312610	Ex9CDS50A22Q7	1312634	Ex9CDS65A40Q7	1312670	Ex9CDS65A22Q7	1312694
440	Ex9CDS50A40R7	1312612	Ex9CDS50A22R7	1312636	Ex9CDS65A40R7	1312672	Ex9CDS65A22R7	1312696
480	Ex9CDS50A40T7	1310419	Ex9CDS50A22T7	1310443	Ex9CDS65A40T7	1310479	Ex9CDS65A22T7	1310503
600	Ex9CDS50A40Y7	1312606	Ex9CDS50A22Y7	1312630	Ex9CDS65A40Y7	1312666	Ex9CDS65A22Y7	1312690

EspecificacionesC108
Dimensiones.....C114
Diagramas de conexionadoC124
Posiciones de montajeC126

Accesorios..... C127 a 134
Relé correspondiente: Ex9RD11.5. D135
Especificaciones de los relés.....D141
Curvas de disparo de los relésD143

Dimensiones de los relésD144
Accesorios de los relés.....D146

Contadores IEC

Ex9CDS 80 A Estándar

- Los contactos auxiliares están montados en el costado; también se ofrecen montados en el frente
- FVNR, 50/60 Hz



Certificaciones

IEC/EN 60947-4-1

CE UL US LISTED

80 A

Tensión de bobina (V CA)	3 polos 3 NA • Contactos auxiliares: 1 NA/1 NC	
	Producto	Número de pieza
24	Ex9CDS80A30B7C	1310573
48	Ex9CDS80A30E7C	1312770
110	Ex9CDS80A30F7C	1310565
120	Ex9CDS80A30G7C	1310567
220	Ex9CDS80A30M7C	1312764
230	Ex9CDS80A30P7C	1310569
240	Ex9CDS80A30U7C	1310571
277	Ex9CDS80A30N7C	1312772
380	Ex9CDS80A30Q7C	1312766
440	Ex9CDS80A30R7C	1312768
480	Ex9CDS80A30T7C	1310575
600	Ex9CDS80A30Y7C	1312762

Especificaciones		50 A	65 A	80 A
UL/CSA (A)	Uso general	80		95
	120 V	5		7.5
	208 V	10	-	
240 V	15		20	
Monofásicos (hp)	200 V	15	20	25
	240 V	20	25	30
	460 V	30	40	
	600 V			
Trifásicos (hp)	le AC-3	50	65	80
	le AC-1	80		95
IEC (A)	220/230 V	15	18.5	22
	380/400 V	22	30	37
	660/690 V	37		45
AC-3 (kW)				

Tensión de bobina (V CA)	4 polos (4 NA)		4 polos (2 NA + 2 NC)	
	Producto	Número de pieza	Producto	Número de pieza
24	Ex9CDS80A40B7	1310537	Ex9CDS80A22B7	1310561
48	Ex9CDS80A40E7	1312734	Ex9CDS80A22E7	1312758
110	Ex9CDS80A40F7	1310529	Ex9CDS80A22F7	1310553
120	Ex9CDS80A40G7	1310531	Ex9CDS80A22G7	1310555
220	Ex9CDS80A40M7	1312728	Ex9CDS80A22M7	1312752
230	Ex9CDS80A40P7	1310533	Ex9CDS80A22P7	1310557
240	Ex9CDS80A40U7	1310535	Ex9CDS80A22U7	1310559
277	Ex9CDS80A40N7	1312736	Ex9CDS80A22N7	1312760
380	Ex9CDS80A40Q7	1312730	Ex9CDS80A22Q7	1312754
440	Ex9CDS80A40R7	1312732	Ex9CDS80A22R7	1312756
480	Ex9CDS80A40T7	1310539	Ex9CDS80A22T7	1310563
600	Ex9CDS80A40Y7	1312726	Ex9CDS80A22Y7	1312750

Especificaciones	C108	Accesorios	C127 a 134	Dimensiones de los relés	D144
Dimensiones	C114	Relé correspondiente: Ex9RD11.5. D135		Accesorios de los relés	D146
Diagramas de conexionado	C124	Especificaciones de los relés	D141		
Posiciones de montaje	C126	Curvas de disparo de los relés	D143		

Contadores IEC

Ex9CDS 95 A Estándar

- Los contactos auxiliares están montados en el costado; también se ofrecen montados en el frente
- FVNR, 50/60 Hz



Certificaciones



95 A

Tensión de bobina (V CA)	3 polos 3 NA • Contactos auxiliares: 1 NA/1 NC		Especificaciones		95 A
	Producto	Número de pieza	UL/CSA (A)	Uso general	
24	Ex9CDS95A30B7C	1310633	Monofásicos (hp)	120 V	95
48	Ex9CDS95A30E7C	1312830		208 V	7.5
110	Ex9CDS95A30F7C	1310625		240 V	-
120	Ex9CDS95A30G7C	1310627	Trifásicos (hp)	200 V	30
220	Ex9CDS95A30M7C	1312824		240 V	
230	Ex9CDS95A30P7C	1310629		460 V	50
240	Ex9CDS95A30U7C	1310631	600 V		
277	Ex9CDS95A30N7C	1312832	IEC (A)	1e AC-3	95
380	Ex9CDS95A30Q7C	1312826		1e AC-1	
440	Ex9CDS95A30R7C	1312828	AC-3 (kW)	220/230 V	25
480	Ex9CDS95A30T7C	1310635		380/400 V	45
600	Ex9CDS95A30Y7C	1312822		660/690 V	

Tensión de bobina (V CA)	4 polos (4 NA)		4 polos (2 NA + 2 NC)	
	Producto	Número de pieza	Producto	Número de pieza
24	Ex9CDS95A40B7	1310597	Ex9CDS95A22B7	1310621
48	Ex9CDS95A40E7	1312794	Ex9CDS95A22E7	1312818
110	Ex9CDS95A40F7	1310589	Ex9CDS95A22F7	1310613
120	Ex9CDS95A40G7	1310591	Ex9CDS95A22G7	1310615
220	Ex9CDS95A40M7	1312788	Ex9CDS95A22M7	1312812
230	Ex9CDS95A40P7	1310593	Ex9CDS95A22P7	1310617
240	Ex9CDS95A40U7	1310595	Ex9CDS95A22U7	1310619
277	Ex9CDS95A40N7	1312796	Ex9CDS95A22N7	1312820
380	Ex9CDS95A40Q7	1312790	Ex9CDS95A22Q7	1312814
440	Ex9CDS95A40R7	1312792	Ex9CDS95A22R7	1312816
480	Ex9CDS95A40T7	1310599	Ex9CDS95A22T7	1310623
600	Ex9CDS95A40Y7	1312786	Ex9CDS95A22Y7	1312810

Especificaciones C108
Dimensiones C114
Diagramas de conexionado C124
Posiciones de montaje C126

Accesorios C127 a 134
Relé correspondiente: Ex9RD11.5. D135
Especificaciones de los relés D141
Curvas de disparo de los relés D143

Dimensiones de los relés D144
Accesorios de los relés D146

Contadores IEC

Ex9CDS 115~150 Estándar

- Los contactos auxiliares están montados en el frente
- FVNR, 50/60 Hz



Certificaciones

IEC/EN 60947-4-1



115 A

150 A

Tensión de bobina (V CA)	3 polos (3 NA)		3 polos (3 NA)		Especificaciones	115 A	150 A	C	
	Producto	Número de pieza	Producto	Número de pieza					
110	Ex9CDS115A30F7	1310649	Ex9CDS150A30F7	1310697	UL/CSA (A)	200			
120	Ex9CDS115A30G7	1310651	Ex9CDS150A30G7	1310699		Trifásicos (hp)	40		50
220	Ex9CDS115A30M7	1312848	Ex9CDS150A30M7	1312896	415 V		60		75
230	Ex9CDS115A30P7	1310653	Ex9CDS150A30P7	1310701	480 V		75		100
240	Ex9CDS115A30U7	1310655	Ex9CDS150A30U7	1310703	600 V				
277	Ex9CDS115A30N7	1312856	Ex9CDS150A30N7	1312904	IEC (A)	115	150		
380	Ex9CDS115A30Q7	1312850	Ex9CDS150A30Q7	1312898		le AC-1	200		
440	Ex9CDS115A30R7	1312852	Ex9CDS150A30R7	1312900	AC-3 (kW)	220/230 V	33		45
						380/400 V	55		75
						660/690 V	80		100

Tensión de bobina (V CA)	4 polos (4 NA)		4 polos (4 NA)	
	Producto	Número de pieza	Producto	Número de pieza
110	Ex9CDS115A40F7	1310661	Ex9CDS150A40F7	1310709
120	Ex9CDS115A40G7	1310663	Ex9CDS150A40G7	1310711
220	Ex9CDS115A40M7	1312860	Ex9CDS150A40M7	1312908
230	Ex9CDS115A40P7	1310665	Ex9CDS150A40P7	1310713
240	Ex9CDS115A40U7	1310667	Ex9CDS150A40U7	1310715
277	Ex9CDS115A40N7	1312868	Ex9CDS150A40N7	1312916
380	Ex9CDS115A40Q7	1312862	Ex9CDS150A40Q7	1312910
440	Ex9CDS115A40R7	1312864	Ex9CDS150A40R7	1312912

EspecificacionesC108
 Dimensiones.....C114
 Diagramas de conexionadoC124
 Posiciones de montajeC126

AccesoriosC127 a 134
Relé correspondiente: Ex9RD11.5. D135
 Especificaciones de los relés.....D141
 Curvas de disparo de los relés.....D143

Dimensiones de los relésD144
 Accesorios de los relés.....D146

Contadores IEC

Ex9CDS 185~225 A Estándar

- Los contactos auxiliares están montados en el frente
- FVNR, 50/60 Hz



Certificaciones

IEC/EN 60947-4-1



185 A

225 A

Tensión de bobina (V CA)	3 polos (3 NA)		3 polos (3 NA)	
	Producto	Número de pieza	Producto	Número de pieza
110	Ex9CDS185A30F7	1310745	Ex9CDS225A30F7	1310793
120	Ex9CDS185A30G7	1310747	Ex9CDS225A30G7	1310795
220	Ex9CDS185A30M7	1312944	Ex9CDS225A30M7	1312992
230	Ex9CDS185A30P7	1310749	Ex9CDS225A30P7	1310797
240	Ex9CDS185A30U7	1310751	Ex9CDS225A30U7	1310799
277	Ex9CDS185A30N7	1312952	Ex9CDS225A30N7	1313000
380	Ex9CDS185A30Q7	1312946	Ex9CDS225A30Q7	1312994
440	Ex9CDS185A30R7	1312948	Ex9CDS225A30R7	1312996

Especificaciones		185 A	225 A
UL/CSA (A)	Uso general	275	
Trifásicos (hp)	240 V	60	75
	415 V	100	125
	480 V		
	600 V		
IEC (A)	1e AC-3	185	225
	1e AC-1	275	
AC-3 (kW)	220/230 V	55	63
	380/400 V	90	110
	660/690 V	100	129

Tensión de bobina (V CA)	4 polos (4 NA)		4 polos (4 NA)	
	Producto	Número de pieza	Producto	Número de pieza
110	Ex9CDS185A40F7	1310757	Ex9CDS225A40F7	1310805
120	Ex9CDS185A40G7	1310759	Ex9CDS225A40G7	1310807
220	Ex9CDS185A40M7	1312956	Ex9CDS225A40M7	1313004
230	Ex9CDS185A40P7	1310761	Ex9CDS225A40P7	1310809
240	Ex9CDS185A40U7	1310763	Ex9CDS225A40U7	1310811
277	Ex9CDS185A40N7	1312964	Ex9CDS225A40N7	1313012
380	Ex9CDS185A40Q7	1312958	Ex9CDS225A40Q7	1313006
440	Ex9CDS185A40R7	1312960	Ex9CDS225A40R7	1313008

EspecificacionesC110
Dimensiones.....C117 y 118
Diagramas de conexionadoC124
Posiciones de montaje.....C126

Accesorios.....C1273 a 134
Relé correspondiente:
Ex9RD200..... D140
Ex9RD630..... D140

Especificaciones de los relés.....D142
Curvas de disparo de los relés.....D143
Dimensiones de los relésD145
Accesorios de los relés.....D146

Contactores IEC

Ex9CDS 265~300 A Estándar

- Los contactos auxiliares están montados en el frente
- FVNR, 50/60 Hz



Certificaciones
IEC/EN 60947-4-1
CE c UL US LISTED

265 A

330 A

Tensión de bobina (V CA)	3 polos (3 NA)		3 polos (3 NA)		Especificaciones	265 A	330 A	C	
	Producto	Número de pieza	Producto	Número de pieza					
110	Ex9CDS265A30F7	1310841	Ex9CDS330A30F7	1310889	UL/CSA (A)	315	380	C	
120	Ex9CDS265A30G7	1310843	Ex9CDS330A30G7	1310891	Trifásicos (hp)	100	125		
220	Ex9CDS265A30M7	1313040	Ex9CDS330A30M7	1313088		415 V	150		150
230	Ex9CDS265A30P7	1310845	Ex9CDS330A30P7	1310893		480 V			200
240	Ex9CDS265A30U7	1310847	Ex9CDS330A30U7	1310895		600 V			
277	Ex9CDS265A30N7	1313048	Ex9CDS330A30N7	1313096	IEC (A)	265	330		
380	Ex9CDS265A30Q7	1313042	Ex9CDS330A30Q7	1313090		le AC-3	315		380
440	Ex9CDS265A30R7	1313044	-	-	AC-3 (kW)	80	100		
						le AC-1	132		160
						220/230 V	160		220

Tensión de bobina (V CA)	4 polos (4 NA)		4 polos (4 NA)	
	Producto	Número de pieza	Producto	Número de pieza
110	Ex9CDS265A40F7	1310853	Ex9CDS330A40F7	1310901
120	Ex9CDS265A40G7	1310855	Ex9CDS330A40G7	1310903
220	Ex9CDS265A40M7	1313052	Ex9CDS330A40M7	1313100
230	Ex9CDS265A40P7	1310857	Ex9CDS330A40P7	1310905
240	Ex9CDS265A40U7	1310859	Ex9CDS330A40U7	1310907
277	Ex9CDS265A40N7	1313060	Ex9CDS330A40N7	1313108
380	Ex9CDS265A40Q7	1313054	Ex9CDS330A40Q7	1313102
440	Ex9CDS265A40R7	1313056	-	-

EspecificacionesC108	AccesoriosC127 a 134	Dimensiones de los relésD144
Dimensiones.....C114	Relé correspondiente: Ex9RD11.5. D135	Accesorios de los relés.....D146
Diagramas de conexionadoC124	Especificaciones de los relés.....D141	
Posiciones de montajeC126	Curvas de disparo de los relés.....D143	

Contadores IEC

Ex9CDS 400~500 A Estándar

- Los contactos auxiliares están montados en el frente
- FVNR, 50/60 Hz



Certificaciones

IEC/EN 60947-4-1



400 A

500 A

Tensión de bobina (V CA)	3 polos (3 NA)		3 polos (3 NA)		Especificaciones	400 A	500 A	
	Producto	Número de pieza	Producto	Número de pieza				
110	Ex9CDS400A30F7	1310937	Ex9CDS500A30F7	1310985	UL/CSA (A)	450	630	
120	Ex9CDS400A30G7	1310939	Ex9CDS500A30G7	1310987	Trifásicos (hp)	150	200	
220	Ex9CDS400A30M7	1313136	Ex9CDS500A30M7	1313184		415 V	200	250
230	Ex9CDS400A30P7	1310941	Ex9CDS500A30P7	1310989		480 V	250	350
240	Ex9CDS400A30U7	1310943	Ex9CDS500A30U7	1310991		600 V	300	
277	Ex9CDS400A30N7	1313144	Ex9CDS500A30N7	1313192	IEC (A)	400	500	
380	Ex9CDS400A30Q7	1313138	Ex9CDS500A30Q7	1313186		le AC-3	450	630
					AC-3 (kW)	110	150	
						le AC-1	200	250
						220/230 V	280	335

Tensión de bobina (V CA)	4 polos (4 NA)	
	Producto	Número de pieza
110	Ex9CDS400A40F7	1310949
120	Ex9CDS400A40G7	1310951
220	Ex9CDS400A40M7	1313148
230	Ex9CDS400A40P7	1310953
240	Ex9CDS400A40U7	1310955
277	Ex9CDS400A40N7	1313156
380	Ex9CDS400A40Q7	1313150

EspecificacionesC108
 Dimensiones.....C114
 Diagramas de conexionadoC124
 Posiciones de montaje.....C126

Accesorios.....C127 a 134
Relé correspondiente: Ex9RD11.5. D135
 Especificaciones de los relés.....D141
 Curvas de disparo de los relés.....D143

Dimensiones de los relésD144
 Accesorios de los relés.....D146

Contadores IEC

Ex9CDS 630 A Estándar

- Los contactos auxiliares están montados en el frente
- FVNR, 50/60 Hz



Certificaciones

IEC/EN 60947-4-1

CE c UL US LISTED

630 A

Tensión de bobina (V CA)	3 polos (3 NA)	
	Producto	Número de pieza
110	Ex9CDS630A30F7	1311009
120	Ex9CDS630A30G7	1311011
220	Ex9CDS630A30M7	1313208
230	Ex9CDS630A30P7	1311013
240	Ex9CDS630A30U7	1311015
277	Ex9CDS630A30N7	1313216
380	Ex9CDS630A30Q7	1313210

Tensión de bobina (V CA)	4 polos (4 NA)	
	Producto	Número de pieza
110	Ex9CDS630A40F7	1311021
120	Ex9CDS630A40G7	1311023
220	Ex9CDS630A40M7	1313220
230	Ex9CDS630A40P7	1311025
240	Ex9CDS630A40U7	1311027
277	Ex9CDS630A40N7	1313228
380	Ex9CDS630A40Q7	1313222

Especificaciones		630 A
UL/CSA (A)	Uso general	800
Trifásicos (hp)	240 V	250
	415 V	350
	480 V	400
	600 V	500
IEC (A)	1e AC-3	630
	1e AC-1	800
AC-3 (kW)	220/230 V	200
	380/400 V	335
	660/690 V	450

C

EspecificacionesC108	AccesoriosC127 a 134	Dimensiones de los relésD144
Dimensiones.....C114	Relé correspondiente: Ex9RD11.5. D135	Accesorios de los relés.....D146
Diagramas de conexionadoC124	Especificaciones de los relés.....D141	
Posiciones de montajeC126	Curvas de disparo de los relés.....D143	

Contadores IEC

Ex9CMR 6~9 A Miniatura

- Los contactos auxiliares están montados en el frente
- FVR, 50/60 Hz
- Especificaciones: página C92



Certificaciones

IEC/EN 60947-4-1



6 A

9 A

Tensión de bobina (V CA)	3 polos 3 NA • Contactos auxiliares: 1 NA		3 polos 3 NA • Contactos auxiliares: 1 NC		3 polos 3 NA • Contactos auxiliares: 1 NA		3 polos 3 NA • Contactos auxiliares: 1 NC	
	Producto	Número de pieza	Producto	Número de pieza	Producto	Número de pieza	Producto	Número de pieza
24	Ex9CMR06A30B7A	1311149	Ex9CMR06A30B7B	1311125	Ex9CMR09A30B7A	1311245	Ex9CMR09A30B7B	1311221
48	Ex9CMR06A30E7A	1313346	Ex9CMR06A30E7B	1313322	Ex9CMR09A30E7A	1313442	Ex9CMR09A30E7B	1313418
110	Ex9CMR06A30F7A	1311141	Ex9CMR06A30F7B	1311117	Ex9CMR09A30F7A	1311237	Ex9CMR09A30F7B	1311213
120	Ex9CMR06A30G7A	1311143	Ex9CMR06A30G7B	1311119	Ex9CMR09A30G7A	1311239	Ex9CMR09A30G7B	1311215
220	Ex9CMR06A30M7A	1313340	Ex9CMR06A30M7B	1313316	Ex9CMR09A30M7A	1313436	Ex9CMR09A30M7B	1313412
230	Ex9CMR06A30P7A	1311145	Ex9CMR06A30P7B	1311121	Ex9CMR09A30P7A	1311241	Ex9CMR09A30P7B	1311217
240	Ex9CMR06A30U7A	1311147	Ex9CMR06A30U7B	1311123	Ex9CMR09A30U7A	1311243	Ex9CMR09A30U7B	1311219
277	Ex9CMR06A30N7A	1313348	Ex9CMR06A30N7B	1313324	Ex9CMR09A30N7A	1313444	Ex9CMR09A30N7B	1313420
380	Ex9CMR06A30Q7A	1313342	Ex9CMR06A30Q7B	1313318	Ex9CMR09A30Q7A	1313438	Ex9CMR09A30Q7B	1313414
440	Ex9CMR06A30R7A	1313344	Ex9CMR06A30R7B	1313320	Ex9CMR09A30R7A	1313440	Ex9CMR09A30R7B	1313416
480	Ex9CMR06A30T7A	1311151	Ex9CMR06A30T7B	1311127	Ex9CMR09A30T7A	1311247	Ex9CMR09A30T7B	1311223
600	Ex9CMR06A30Y7A	1313338	Ex9CMR06A30Y7B	1313314	Ex9CMR09A30Y7A	1313434	Ex9CMR09A30Y7B	1313410

Tensión de bobina (V CA)	4 polos (4 NA)		4 polos (2 NA + 2 NC)		4 polos (4 NA)		4 polos (2 NA + 2 NC)	
	Producto	Número de pieza	Producto	Número de pieza	Producto	Número de pieza	Producto	Número de pieza
24	Ex9CMR06A40B7	1311077	Ex9CMR06A22B7	1311101	Ex9CMR09A40B7	1311173	Ex9CMR09A22B7	1311197
48	Ex9CMR06A40E7	1313274	Ex9CMR06A22E7	1313298	Ex9CMR09A40E7	1313370	Ex9CMR09A22E7	1313394
110	Ex9CMR06A40F7	1311069	Ex9CMR06A22F7	1311093	Ex9CMR09A40F7	1311165	Ex9CMR09A22F7	1311189
120	Ex9CMR06A40G7	1311071	Ex9CMR06A22G7	1311095	Ex9CMR09A40G7	1311167	Ex9CMR09A22G7	1311191
220	Ex9CMR06A40M7	1313268	Ex9CMR06A22M7	1313292	Ex9CMR09A40M7	1313364	Ex9CMR09A22M7	1313388
230	Ex9CMR06A40P7	1311073	Ex9CMR06A22P7	1311097	Ex9CMR09A40P7	1311169	Ex9CMR09A22P7	1311193
240	Ex9CMR06A40U7	1311075	Ex9CMR06A22U7	1311099	Ex9CMR09A40U7	1311171	Ex9CMR09A22U7	1311195
277	Ex9CMR06A40N7	1313276	Ex9CMR06A22N7	1313300	Ex9CMR09A40N7	1313372	Ex9CMR09A22N7	1313396
380	Ex9CMR06A40Q7	1313270	Ex9CMR06A22Q7	1313294	Ex9CMR09A40Q7	1313366	Ex9CMR09A22Q7	1313390
440	Ex9CMR06A40R7	1313272	Ex9CMR06A22R7	1313296	Ex9CMR09A40R7	1313368	Ex9CMR09A22R7	1313392
480	Ex9CMR06A40T7	1311079	Ex9CMR06A22T7	1311103	Ex9CMR09A40T7	1311175	Ex9CMR09A22T7	1311199
600	Ex9CMR06A40Y7	1313266	Ex9CMR06A22Y7	1313290	Ex9CMR09A40Y7	1313362	Ex9CMR09A22Y7	1313386

EspecificacionesC104
Dimensiones.....C110

Diagramas de conexionadoC121
Posiciones de montajeC122

AccesoriosC123 a 130

Contadores IEC

Ex9CMR 12 A Miniatura

- Los contactos auxiliares están montados en el frente
- FVR, 50/60 Hz



Certificaciones
IEC/EN 60947-4-1
CE cULus

12 A

Tensión de bobina (V CA)	3 polos 3 NA • Contactos auxiliares: 1 NA		3 polos 3 NA • Contactos auxiliares: 1 NC		Especificaciones	6 A	9 A	12 A	
	Producto	Número de pieza	Producto	Número de pieza					
24	Ex9CMR12A30B7A	1311341	Ex9CMR12A30B7B	1311317	UL/CSA (A) Uso general	20			
48	Ex9CMR12A30E7A	1313538	Ex9CMR12A30E7B	1313514		Monofásicos (hp)	0.3	0.5	0.75
110	Ex9CMR12A30F7A	1311333	Ex9CMR12A30F7B	1311309	Trifásicos (hp)		0.75	1.5	2
120	Ex9CMR12A30G7A	1311335	Ex9CMR12A30G7B	1311311		200/208 V	1.5	3	
220	Ex9CMR12A30M7A	1313532	Ex9CMR12A30M7B	1313508		230/240 V		3	5
230	Ex9CMR12A30P7A	1311337	Ex9CMR12A30P7B	1311313	460/480 V	IEC (A)	9		10
240	Ex9CMR12A30U7A	1311339	Ex9CMR12A30U7B	1311315	575/600 V			6	12
277	Ex9CMR12A30N7A	1313540	Ex9CMR12A30N7B	1313516	le AC-3	20			
380	Ex9CMR12A30Q7A	1313534	Ex9CMR12A30Q7B	1313510	le AC-1	20			
440	Ex9CMR12A30R7A	1313536	Ex9CMR12A30R7B	1313512	AC-3 (kW)	1.5	2.2	3	
480	Ex9CMR12A30T7A	1311343	Ex9CMR12A30T7B	1311319		220/230/240 V	2.2	4	5.5
600	Ex9CMR12A30Y7A	1313530	Ex9CMR12A30Y7B	1313506		380/400 V			3
					415 V				
					660/690 V				

Tensión de bobina (V CA)	4 polos (4 NA)		4 polos (2 NA + 2 NC)	
	Producto	Número de pieza	Producto	Número de pieza
24	Ex9CMR12A40B7	1311269	Ex9CMR12A22B7	1311293
48	Ex9CMR12A40E7	1313466	Ex9CMR12A22E7	1313490
110	Ex9CMR12A40F7	1311261	Ex9CMR12A22F7	1311285
120	Ex9CMR12A40G7	1311263	Ex9CMR12A22G7	1311287
220	Ex9CMR12A40M7	1313460	Ex9CMR12A22M7	1313484
230	Ex9CMR12A40P7	1311265	Ex9CMR12A22P7	1311289
240	Ex9CMR12A40U7	1311267	Ex9CMR12A22U7	1311291
277	Ex9CMR12A40N7	1313468	Ex9CMR12A22N7	1313492
380	Ex9CMR12A40Q7	1313462	Ex9CMR12A22Q7	1313486
440	Ex9CMR12A40R7	1313464	Ex9CMR12A22R7	1313488
480	Ex9CMR12A40T7	1311271	Ex9CMR12A22T7	1311295
600	Ex9CMR12A40Y7	1313458	Ex9CMR12A22Y7	1313482

EspecificacionesC104
Dimensiones.....C110

Diagramas de conexionadoC121
Posiciones de montajeC122

AccesoriosC123 a 130

Contadores IEC

Ex9CDR 9~12 A Estándar

- Los contactos auxiliares están montados en el costado; también se ofrecen montados en el frente
- FVR, 50/60 Hz
- Especificaciones: página C94



Certificaciones

IEC/EN 60947-4-1



9 A

12 A

Tensión de bobina (V CA)	3 polos 3 NA • Contactos auxiliares: 1 NA		3 polos 3 NA • Contactos auxiliares: 1 NC		3 polos 3 NA • Contactos auxiliares: 1 NA		3 polos 3 NA • Contactos auxiliares: 1 NC	
	Producto	Número de pieza	Producto	Número de pieza	Producto	Número de pieza	Producto	Número de pieza
24	Ex9CDR09A30B7A	1310081	Ex9CDR09A30B7B	1310021	Ex9CDR12A30B7A	1310165	Ex9CDR12A30B7B	1310105
48	Ex9CDR09A30E7A	1312278	Ex9CDR09A30E7B	1312218	Ex9CDR12A30E7A	1312362	Ex9CDR12A30E7B	1312302
110	Ex9CDR09A30F7A	1310073	Ex9CDR09A30F7B	1310013	Ex9CDR12A30F7A	1310157	Ex9CDR12A30F7B	1310097
120	Ex9CDR09A30G7A	1310075	Ex9CDR09A30G7B	1310015	Ex9CDR12A30G7A	1310159	Ex9CDR12A30G7B	1310099
220	Ex9CDR09A30M7A	1312272	Ex9CDR09A30M7B	1312212	Ex9CDR12A30M7A	1312356	Ex9CDR12A30M7B	1312296
230	Ex9CDR09A30P7A	1310077	Ex9CDR09A30P7B	1310017	Ex9CDR12A30P7A	1310161	Ex9CDR12A30P7B	1310101
240	Ex9CDR09A30U7A	1310079	Ex9CDR09A30U7B	1310019	Ex9CDR12A30U7A	1310163	Ex9CDR12A30U7B	1310103
277	Ex9CDR09A30N7A	1312280	Ex9CDR09A30N7B	1312220	Ex9CDR12A30N7A	1312364	Ex9CDR12A30N7B	1312304
380	Ex9CDR09A30Q7A	1312274	Ex9CDR09A30Q7B	1312214	Ex9CDR12A30Q7A	1312358	Ex9CDR12A30Q7B	1312298
440	Ex9CDR09A30R7A	1312276	Ex9CDR09A30R7B	1312216	Ex9CDR12A30R7A	1312360	Ex9CDR12A30R7B	1312300
480	Ex9CDR09A30T7A	1310083	Ex9CDR09A30T7B	1310023	Ex9CDR12A30T7A	1310167	Ex9CDR12A30T7B	1310107
600	Ex9CDR09A30Y7A	1312270	Ex9CDR09A30Y7B	1312210	Ex9CDR12A30Y7A	1312354	Ex9CDR12A30Y7B	1312294

Tensión de bobina (V CA)	4 polos (4 NA)		4 polos (4 NA)	
	Producto	Número de pieza	Producto	Número de pieza
24	Ex9CDR09A40B7	1310045	Ex9CDR12A40B7	1310129
48	Ex9CDR09A40E7	1312242	Ex9CDR12A40E7	1312326
110	Ex9CDR09A40F7	1310037	Ex9CDR12A40F7	1310121
120	Ex9CDR09A40G7	1310039	Ex9CDR12A40G7	1310123
220	Ex9CDR09A40M7	1312236	Ex9CDR12A40M7	1312320
230	Ex9CDR09A40P7	1310041	Ex9CDR12A40P7	1310125
240	Ex9CDR09A40U7	1310043	Ex9CDR12A40U7	1310127
277	Ex9CDR09A40N7	1312244	Ex9CDR12A40N7	1312328
380	Ex9CDR09A40Q7	1312238	Ex9CDR12A40Q7	1312322
440	Ex9CDR09A40R7	1312240	Ex9CDR12A40R7	1312324
480	Ex9CDR09A40T7	1310047	Ex9CDR12A40T7	1310131
600	Ex9CDR09A40Y7	1312234	Ex9CDR12A40Y7	1312318

EspecificacionesC108
Dimensiones.....C114

Diagramas de conexionadoC125
Posiciones de montajeC126

AccesoriosC127 a 134

Contadores IEC

Ex9CDR 18 A Estándar

- Los contactos auxiliares están montados en el costado; también se ofrecen montados en el frente
- FVR, 50/60 Hz



Certificaciones

IEC/EN 60947-4-1



18 A

Tensión de bobina (V CA)	3 polos 3 NA • Contactos auxiliares: 1 NA		3 polos 3 NA • Contactos auxiliares: 1 NC		Especificaciones	9 A	12 A	18 A	C			
	Producto	Número de pieza	Producto	Número de pieza								
24	Ex9CDR18A30B7A	1310213	Ex9CDR18A30B7B	1310189	UL/CSA (A)	20		32	C			
48	Ex9CDR18A30E7A	1312410	Ex9CDR18A30E7B	1312386		Monofásicos (hp)	0.5	0.75		1		
110	Ex9CDR18A30F7A	1310205	Ex9CDR18A30F7B	1310181	208 V		1	2	3			
120	Ex9CDR18A30G7A	1310207	Ex9CDR18A30G7B	1310183						240 V		
220	Ex9CDR18A30M7A	1312404	Ex9CDR18A30M7B	1312380	Trifásicos (hp)	3	5	7.5	C			
230	Ex9CDR18A30P7A	1310209	Ex9CDR18A30P7B	1310185		200 V	5	7.5		10		
240	Ex9CDR18A30U7A	1310211	Ex9CDR18A30U7B	1310187							240 V	
277	Ex9CDR18A30N7A	1312412	Ex9CDR18A30N7B	1312388	IEC (A)	9	12	18	C			
380	Ex9CDR18A30Q7A	1312406	Ex9CDR18A30Q7B	1312382		le AC-3	20			32		
440	Ex9CDR18A30R7A	1312408	Ex9CDR18A30R7B	1312384	AC-3 (kW)	le AC-1	2.2	3	4			
480	Ex9CDR18A30T7A	1310215	Ex9CDR18A30T7B	1310191		220/230 V				4	5.5	7.5
600	Ex9CDR18A30Y7A	1312402	Ex9CDR18A30Y7B	1312378		380/400 V						
					660/690 V							

EspecificacionesC108
Dimensiones.....C114

Diagramas de conexionadoC125
Posiciones de montajeC126

AccesoriosC127 a 134

Contadores IEC

Ex9CDR 25~32A Estándar

- Los contactos auxiliares están montados en el costado; también se ofrecen montados en el frente
- FVR, 50/60 Hz
- Especificaciones: página C96



25 A



32 A

Tensión de bobina (V CA)	3 polos 3 NA • Contactos auxiliares: 1 NA		3 polos 3 NA • Contactos auxiliares: 1 NC		3 polos 3 NA • Contactos auxiliares: 1 NA		3 polos 3 NA • Contactos auxiliares: 1 NC	
	Producto	Número de pieza	Producto	Número de pieza	Producto	Número de pieza	Producto	Número de pieza
24	Ex9CDR25A30B7A	1310297	Ex9CDR25A30B7B	1310237	Ex9CDR32A30B7A	1310345	Ex9CDR32A30B7B	1310321
48	Ex9CDR25A30E7A	1312494	Ex9CDR25A30E7B	1312434	Ex9CDR32A30E7A	1312542	Ex9CDR32A30E7B	1312518
110	Ex9CDR25A30F7A	1310289	Ex9CDR25A30F7B	1310229	Ex9CDR32A30F7A	1310337	Ex9CDR32A30F7B	1310313
120	Ex9CDR25A30G7A	1310291	Ex9CDR25A30G7B	1310231	Ex9CDR32A30G7A	1310339	Ex9CDR32A30G7B	1310315
220	Ex9CDR25A30M7A	1312488	Ex9CDR25A30M7B	1312428	Ex9CDR32A30M7A	1312536	Ex9CDR32A30M7B	1312512
230	Ex9CDR25A30P7A	1310293	Ex9CDR25A30P7B	1310233	Ex9CDR32A30P7A	1310341	Ex9CDR32A30P7B	1310317
240	Ex9CDR25A30U7A	1310295	Ex9CDR25A30U7B	1310235	Ex9CDR32A30U7A	1310343	Ex9CDR32A30U7B	1310319
277	Ex9CDR25A30N7A	1312496	Ex9CDR25A30N7B	1312436	Ex9CDR32A30N7A	1312544	Ex9CDR32A30N7B	1312520
380	Ex9CDR25A30Q7A	1312490	Ex9CDR25A30Q7B	1312430	Ex9CDR32A30Q7A	1312538	Ex9CDR32A30Q7B	1312514
440	Ex9CDR25A30R7A	1312492	Ex9CDR25A30R7B	1312432	Ex9CDR32A30R7A	1312540	Ex9CDR32A30R7B	1312516
480	Ex9CDR25A30T7A	1310299	Ex9CDR25A30T7B	1310239	Ex9CDR32A30T7A	1310347	Ex9CDR32A30T7B	1310323
600	Ex9CDR25A30Y7A	1312486	Ex9CDR25A30Y7B	1312426	Ex9CDR32A30Y7A	1312534	Ex9CDR32A30Y7B	1312510

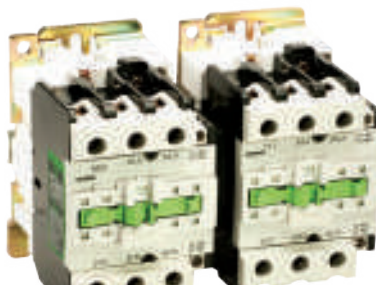
Tensión de bobina (V CA)	4 polos (4 NA)	
	Producto	Número de pieza
24	Ex9CDR25A40B7	1310261
48	Ex9CDR25A40E7	1312458
110	Ex9CDR25A40F7	1310253
120	Ex9CDR25A40G7	1310255
220	Ex9CDR25A40M7	1312452
230	Ex9CDR25A40P7	1310257
240	Ex9CDR25A40U7	1310259
277	Ex9CDR25A40N7	1312460
380	Ex9CDR25A40Q7	1312454
440	Ex9CDR25A40R7	1312456
480	Ex9CDR25A40T7	1310263
600	Ex9CDR25A40Y7	1312450

Especificaciones	C109	Diagramas de conexionado	C125	Accesorios	C127 a 134
Dimensiones	C122	Posiciones de montaje	C126		

Contadores IEC

Ex9CDR 40 A Estándar

- Los contactos auxiliares están montados en el costado; también se ofrecen montados en el frente
- FVR, 50/60 Hz



Certificaciones

IEC/EN 60947-4-1



40 A

Tensión de bobina (V CA)	Producto	Número de pieza
3 polos 3 NA • Contactos auxiliares: 1 NA/1 NC		
24	Ex9CDR40A30B7C	1310405
48	Ex9CDR40A30E7C	1312602
110	Ex9CDR40A30F7C	1310397
120	Ex9CDR40A30G7C	1310399
220	Ex9CDR40A30M7C	1312596
230	Ex9CDR40A30P7C	1310401
240	Ex9CDR40A30U7C	1310403
277	Ex9CDR40A30N7C	1312604
380	Ex9CDR40A30Q7C	1312598
440	Ex9CDR40A30R7C	1312600
480	Ex9CDR40A30T7C	1310407
600	Ex9CDR40A30Y7C	1312594

Especificaciones		25 A	32 A	40 A
UL/CSA (A)	Uso general	40	50	60
	Monofásicos (hp)	120 V	2	3
		208 V	5	7.5
240 V				
Trifásicos (hp)	200 V	7.5	10	15
	240 V	10	15	20
	460 V	15	20	25
	600 V			
IEC (A)	le AC-3	25	32	40
	le AC-1	40	50	60
AC-3 (kW)	220/230 V	5.5	7.5	11
	380/400 V	11	15	18.5
	660/690 V	15	18.5	30

Tensión de bobina (V CA)	Producto	Número de pieza
4 polos (4 NA)		
24	Ex9CDR40A40B7	1310369
48	Ex9CDR40A40E7	1312566
110	Ex9CDR40A40F7	1310361
120	Ex9CDR40A40G7	1310363
220	Ex9CDR40A40M7	1312560
230	Ex9CDR40A40P7	1310365
240	Ex9CDR40A40U7	1310367
277	Ex9CDR40A40N7	1312568
380	Ex9CDR40A40Q7	1312562
440	Ex9CDR40A40R7	1312564
480	Ex9CDR40A40T7	1310371
600	Ex9CDR40A40Y7	1312558

EspecificacionesC109	Diagramas de conexionadoC125	AccesoriosC127 a 134
Dimensiones.....C122	Posiciones de montajeC126	

Nota: Los modelos de 40-95 A no están preconectados en la fábrica.

Todos los derechos reservados

Contadores IEC

Ex9CDR 50~65 A Estándar

- Los contactos auxiliares están montados en el costado; también se ofrecen montados en el frente
- FVR, 50/60 Hz
- Especificaciones: página C98



Certificaciones

IEC/EN 60947-4-1



50 A

65 A

Tensión de bobina (V CA)	3 polos 3 NA • Contactos auxiliares: 1 NA/1 NC		3 polos 3 NA • Contactos auxiliares: 1 NA/1 NC	
	Producto	Número de pieza	Producto	Número de pieza
24	Ex9CDR50A30B7C	1310465	Ex9CDR65A30B7C	1310525
48	Ex9CDR50A30E7C	1312662	Ex9CDR65A30E7C	1312722
110	Ex9CDR50A30F7C	1310457	Ex9CDR65A30F7C	1310517
120	Ex9CDR50A30G7C	1310459	Ex9CDR65A30G7C	1310519
220	Ex9CDR50A30M7C	1312656	Ex9CDR65A30M7C	1312716
230	Ex9CDR50A30P7C	1310461	Ex9CDR65A30P7C	1310521
240	Ex9CDR50A30U7C	1310463	Ex9CDR65A30U7C	1310523
277	Ex9CDR50A30N7C	1312664	Ex9CDR65A30N7C	1312724
380	Ex9CDR50A30Q7C	1312658	Ex9CDR65A30Q7C	1312718
440	Ex9CDR50A30R7C	1312660	Ex9CDR65A30R7C	1312720
480	Ex9CDR50A30T7C	1310467	Ex9CDR65A30T7C	1310527
600	Ex9CDR50A30Y7C	1312654	Ex9CDR65A30Y7C	1312714

Tensión de bobina (V CA)	4 polos (4 NA)		4 polos (4 NA)	
	Producto	Número de pieza	Producto	Número de pieza
24	Ex9CDR50A40B7	1310429	Ex9CDR65A40B7	1310489
48	Ex9CDR50A40E7	1312626	Ex9CDR65A40E7	1312686
110	Ex9CDR50A40F7	1310421	Ex9CDR65A40F7	1310481
120	Ex9CDR50A40G7	1310423	Ex9CDR65A40G7	1310483
220	Ex9CDR50A40M7	1312620	Ex9CDR65A40M7	1312680
230	Ex9CDR50A40P7	1310425	Ex9CDR65A40P7	1310485
240	Ex9CDR50A40U7	1310427	Ex9CDR65A40U7	1310487
277	Ex9CDR50A40N7	1312628	Ex9CDR65A40N7	1312688
380	Ex9CDR50A40Q7	1312622	Ex9CDR65A40Q7	1312682
440	Ex9CDR50A40R7	1312624	Ex9CDR65A40R7	1312684
480	Ex9CDR50A40T7	1310431	Ex9CDR65A40T7	1310491
600	Ex9CDR50A40Y7	1312618	Ex9CDR65A40Y7	1312678

EspecificacionesC109
Dimensiones.....C122

Diagramas de conexionadoC125
Posiciones de montajeC126

AccesoriosC127 a 134

Nota: Los modelos de 40~95 A no están preconfigurados en la fábrica.

Contadores IEC

Ex9CDR 80 A Estándar

- Los contactos auxiliares están montados en el costado; también se ofrecen montados en el frente
- FVR, 50/60 Hz



Certificaciones

IEC/EN 60947-4-1



80 A

Tensión de bobina (V CA)	3 polos 3 NA • Contactos auxiliares: 1 NA/1 NC	
	Producto	Número de pieza
24	Ex9CDR80A30B7C	1310585
48	Ex9CDR80A30E7C	1312782
110	Ex9CDR80A30F7C	1310577
120	Ex9CDR80A30G7C	1310579
220	Ex9CDR80A30M7C	1312776
230	Ex9CDR80A30P7C	1310581
240	Ex9CDR80A30U7C	1310583
277	Ex9CDR80A30N7C	1312784
380	Ex9CDR80A30Q7C	1312778
440	Ex9CDR80A30R7C	1312780
480	Ex9CDR80A30T7C	1310587
600	Ex9CDR80A30Y7C	1312774

Especificaciones		50 A	65 A	80 A	
UL/CSA (A)	Uso general	80		95	
	Monofásicos (hp)	120 V	5		7.5
		208 V	10	-	
240 V		15		20	
Trifásicos (hp)	200 V	15	20	25	
	240 V	20	25	30	
	460 V	30	40		
	600 V				
IEC (A)	le AC-3	50	65	80	
	le AC-1	80		95	
AC-3 (kW)	220/230 V	15	18.5	22	
	380/400 V	22	30	37	
	660/690 V	37		45	

Tensión de bobina (V CA)	4 polos (4 NA)	
	Producto	Número de pieza
24	Ex9CDR80A40B7	1310549
48	Ex9CDR80A40E7	1312746
110	Ex9CDR80A40F7	1310541
120	Ex9CDR80A40G7	1310543
220	Ex9CDR80A40M7	1312740
230	Ex9CDR80A40P7	1310545
240	Ex9CDR80A40U7	1310547
277	Ex9CDR80A40N7	1312748
380	Ex9CDR80A40Q7	1312742
440	Ex9CDR80A40R7	1312744
480	Ex9CDR80A40T7	1310551
600	Ex9CDR80A40Y7	1312738

EspecificacionesC109
Dimensiones.....C122

Diagramas de conexionadoC125
Posiciones de montajeC126

AccesoriosC127 a 134

Nota: Los modelos de 40-95 A no están preconectados en la fábrica.

Contadores IEC

Ex9CDR 95 A Estándar

- Los contactos auxiliares están montados en el costado; también se ofrecen montados en el frente
- FVR, 50/60 Hz



Certificaciones

IEC/EN 60947-4-1

CE cUL US LISTED

95 A

Tensión de bobina (V CA)	3 polos 3 NA • Contactos auxiliares: 1 NA/1 NC	
	Producto	Número de pieza
24	Ex9CDR95A30B7C	1310645
48	Ex9CDR95A30E7C	1312842
110	Ex9CDR95A30F7C	1310637
120	Ex9CDR95A30G7C	1310639
220	Ex9CDR95A30M7C	1312836
230	Ex9CDR95A30P7C	1310641
240	Ex9CDR95A30U7C	1310643
277	Ex9CDR95A30N7C	1312844
380	Ex9CDR95A30Q7C	1312838
440	Ex9CDR95A30R7C	1312840
480	Ex9CDR95A30T7C	1310647
600	Ex9CDR95A30Y7C	1312834

Especificaciones		95 A
UL/CSA (A)	Uso general	95
Monofásicos (hp)	120 V	7.5
	240 V	20
Trifásicos (hp)	200 V	30
	240 V	
	460 V	50
	600 V	
IEC (A)	le AC-3	95
	le AC-1	
AC-3 (kW)	220/230 V	25
	380/400 V	45
	660/690 V	

Tensión de bobina V CA	4 polos (4 NA)	
	Producto	Número de pieza
24	Ex9CDR95A40B7	1310609
48	Ex9CDR95A40E7	1312806
110	Ex9CDR95A40F7	1310601
120	Ex9CDR95A40G7	1310603
220	Ex9CDR95A40M7	1312800
230	Ex9CDR95A40P7	1310605
240	Ex9CDR95A40U7	1310607
277	Ex9CDR95A40N7	1312808
380	Ex9CDR95A40Q7	1312802
440	Ex9CDR95A40R7	1312804
480	Ex9CDR95A40T7	1310611
600	Ex9CDR95A40Y7	1312798

EspecificacionesC109	Diagramas de conexionadoC125	AccesoriosC127 a 134
DimensionesC122	Posiciones de montajeC126	

Nota: Los modelos de 40~95 A no están preconectados en la fábrica.

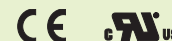
Contadores IEC

Ex9CDZ 09~18 A Estándar



Certificaciones

IEC/EN 60947-4-1



09 A

12 A

Tensión de bobina (V CC)	3 polos 3 NA • Contactos auxiliares: 1 NA/1 NC		3 polos 3 NA • Contactos auxiliares: 1 NA/1 NC	
	Producto	Número de pieza	Producto	Número de pieza
24	Ex9CDZ09A30BC	1314571	Ex9CDZ12A30BC	1314572
48	Ex9CDZ09A30EC	1314582	Ex9CDZ12A30EC	1314583
110	Ex9CDZ09A30FC	1314593	Ex9CDZ12A30FC	1314594
220	Ex9CDZ09A30MC	1314604	Ex9CDZ12A30MC	1314605

C

18 A

Tensión de bobina (V CC)	3 polos 3 NA • Contactos auxiliares: 1 NA/1 NC	
	Producto	Número de pieza
24	Ex9CDZ18A30BC	1314573
48	Ex9CDZ18A30EC	1314584
110	Ex9CDZ18A30FC	1314595
220	Ex9CDZ18A30MC	1314606

Contadores IEC

Ex9CDZ 25~38 A Estándar



Certificaciones

IEC/EN 60947-4-1



25 A

Tensión de bobina (V CC)	3 polos 3 NA • Contactos auxiliares: 1 NA/1 NC		3 polos 3 NA • Contactos auxiliares: 1 NA/1 NC	
	Producto	Número de pieza	Producto	Número de pieza
24	Ex9CDZ25A30BC	1314574	Ex9CDZ32A30BC	1314575
48	Ex9CDZ25A30EC	1314585	Ex9CDZ32A30EC	1314586
110	Ex9CDZ25A30FC	1314596	Ex9CDZ32A30FC	1314597
220	Ex9CDZ25A30MC	1314607	Ex9CDZ32A30MC	1314608

38 A

Tensión de bobina (V CC)	3 polos 3 NA • Contactos auxiliares: 1 NA/1 NC	
	Producto	Número de pieza
24	Ex9CDZ38A30BC	1314576
48	Ex9CDZ38A30EC	1314587
110	Ex9CDZ38A30FC	1314598
220	Ex9CDZ38A30MC	1314609

EspecificacionesC111 y 112

Curvas de vida eléctrica.....C113

Dimensiones.....C123

Contadores IEC

Ex9CDZ 40~65 A Estándar



Certificaciones
 IEC/EN 60947-4-1
 

40 A

50 A

Tensión de bobina (V CC)	3 polos 3 NA • Contactos auxiliares: 1 NA/1 NC		3 polos 3 NA • Contactos auxiliares: 1 NA/1 NC		C
	Producto	Número de pieza	Producto	Número de pieza	
24	Ex9CDZ40A30BC	1314577	Ex9CDZ50A30BC	1314578	
48	Ex9CDZ40A30EC	1314588	Ex9CDZ50A30EC	1314589	
110	Ex9CDZ40A30FC	1314599	Ex9CDZ50A30FC	1314600	
220	Ex9CDZ40A30MC	1314610	Ex9CDZ50A30MC	1314611	

65 A

Tensión de bobina (V CC)	3 polos 3 NA • Contactos auxiliares: 1 NA/1 NC	
	Producto	Número de pieza
24	Ex9CDZ65A30BC	1314579
48	Ex9CDZ65A30EC	1314590
110	Ex9CDZ65A30FC	1314601
220	Ex9CDZ65A30MC	1314612

EspecificacionesC111 y 112 Curvas de vida eléctricaC113 Dimensiones.....C123

Contadores IEC

Ex9CDZ 80~100 A Estándar



Certificaciones
IEC/EN 60947-4-1



80 A

100 A

Tensión de bobina (V CC)	3 polos 3 NA • Contactos auxiliares: 1 NA/1 NC		3 polos 3 NA • Contactos auxiliares: 1 NA/1 NC	
	Producto	Número de pieza	Producto	Número de pieza
24	Ex9CDZ80A30BC	1314580	Ex9CDZ100A30BC	1314581
48	Ex9CDZ80A30EC	1314591	Ex9CDZ100A30EC	1314592
110	Ex9CDZ80A30FC	1314602	Ex9CDZ100A30FC	1314603
220	Ex9CDZ80A30MC	1314613	Ex9CDZ100A30MC	1314614

EspecificacionesC111 y 112 Curvas de vida eléctrica.....C113 Dimensiones.....C123

Contactores IEC

Ex9CMS/CMR - Especificaciones

Ex9CMS/CMR		06	09	12
Frecuencia de operación (415 V)	AC-3		1200 operaciones/h	
	AC-4		300 operaciones/h	
Vida eléctrica (x 10 ³ operaciones)	AC-3		1000	
	AC-4		200	
Temperatura ambiente			23 a 104 °F (-5 a 40 °C)	
Vida mecánica (x 10 ⁶ operaciones)			10	
Tipo de relé de sobrecarga correspondiente			Ex9RD11.5	
Conexión de terminales				
Cable flexible con terminales a presión, AWG (mm ²)	Cable simple		16~14 (1~2.50)	
	Cable doble		16 (1~1.50)	
Cable rígido, AWG (mm ²)	Cable simple		16~14 (1~2.50)	
	Cable doble			
Tamaño de los tornillos			M3	
Par de apriete, lb·pulg. (N·m)			7 (0.80)	

C

Contactores IEC

Ex9CDS/CDR - Especificaciones

Ex9CDS/CDR		09	12	18	25	32	40	50	65	80	95		
Bastidor		Bastidor 1			Bastidor 2		Bastidor 3			Bastidor 4			
Cantidad de polos		3 y 4		3	3 y 4		3	3 y 4					
Tensión de aislamiento nominal (V CA)		690											
Frecuencia de operación (Operaciones/h)	Eléctrica	AC-3	1200				600						
		AC-4	300										
	Mecánica	3600											
Vida eléctrica (x10 ³ operaciones)	AC-3	1000			800		600						
	AC-4	200				150			100				
Temperatura ambiente		23 a 104 °F (-5 a 40 °C)											
Vida mecánica (x 10 ⁶ operaciones)		10				8				6			
Tipo de relé de sobrecarga correspondiente		Ex9RD25				Ex9RD36		Ex9RD93					
Corriente térmica convencional nominal (A) AC-1		20		32	40	50	60	80		95			
AC-3	I _e (A)	220/230 V	9	12	18	25	32	40	50	65	80	95	
		380/400 V											
		660/690 V	6.6	8.9	12	18	21	34	39	42	49		
	P _e (kW)	220/230 V	2.2	3	4	5.5	7.5	11	15	18.5	22	25	
380/400 V		4	5.5	7.5	11	15	18.5	22	30	37	45		
Potencia del motor trifásico de jaula de ardilla controlado AC-3 (hp)	200 V	3	5	7.5	7.5	10	15		20	25	30		
	240 V				10	15	20		25	30			
	460 V	5	7.5	10	15	20	25	30	40		50		
	600 V												
Conexión de terminales		Cantidad de piezas											
Cable flexible con terminal hembra a presión AWG (mm ²)	1	16~14 (1~2.5)		16~12 (1.5~4)		14~10 (2.5~6)	10~4 (6~25)			8~2 (10~35)			
	2						12~8 (4~10)			10~6 (6~16)			
Cable flexible sin terminal hembra a presión AWG (mm ²)	1	16~12 (1~4)		16~10 (1.5~6)	1.5~10 (16~8)	14~8 (2.5~10)	10~4 (6~25)			8~2 (10~35)			
	2	1~2.5 (16~14)		16~12 (1.5~4)	1.5~6 (16~10)	14~10 (2.5~6)	4~10 (12~8)			10~6 (6~16)			
Cable rígido AWG (mm ²)	1	16~12 (1~4)		16~10 (1.5~6)		14~8 (2.5~10)	6~25 (10~4)			8~2 (10~35)			
	2							12~8 (4~10)			10~6 (6~16)		
Tamaño de los tornillos		M3.5			M4		M8			M10			
Par de apriete, lb·pulg. (N·m)		7 (0.80)			10 (1.20)		45 (3.50)			89 (10)			

Contactores IEC

Ex9CDS/CDR - Especificaciones

Ex9CDS/CDR		115	150	185	225	265	330	400	500	630	
Bastidor		Bastidor 5		Bastidor 6		Bastidor 7	Bastidor 8	Bastidor 9	Bastidor 10	Bastidor 11	
Cantidad de polos		3 y 4							3	3 y 4	
Tensión de aislamiento nominal (V CA)		1000									
Frecuencia de operación (Operaciones/h)	Eléctrica	AC-3	1200		600						
		AC-4	300								
	Mecánica	1200									
Vida eléctrica (x10 ³ operaciones)	AC-3	1200		1000		800					
Temperatura ambiente		23 a 104 °F (-5 a 40 °C)									
Vida mecánica (x 10 ⁶ operaciones)		10			6						
Tipo de relé de sobrecarga correspondiente		Ex9RD200				EX9RD630					
Corriente térmica convencional nominal (A) AC-1		200		275		315	380	450	630	800	
AC-3	I _e (A)	220/230 V	115	150	185	225	265	330	400	500	630
		380/400 V									
		660/690 V	86	108	118	137	170	235	303	353	462
	P _e (kW)	220/230 V	33	45	55	63	80	100	110	150	200
		380/400 V	55	75	90	110	132	160	200	250	335
		660/690 V	80	100	110	129	160	220	280	335	450
Potencia del motor trifásico de jaula de ardilla controlado AC-3 (hp)	240 V	40	50	60	75	100	125	150	200	250	
	415 V	60	75	100	125	150	150	200	250	350	
	480 V	75	100				200	250	350	400	
	600 V			300	500						
Conexión de terminales	Cantidad de piezas										
		1	00~000 (70~95)		0000~300 MCM (95~150)		250~350 MCM (120~185)	350~500 MCM (185~240)	-		
Sección transversal del cable AWG (mm ²)	1 (2)	-						500 MCM [300 MCM] (240 [150])	-		
	2	-								300~350 MCM (150~185)	350~500 MCM (185~240)
Sección transversal de las barras colectoras de cobre pulg. (mm ²)	1 (2)	-						1 x 0.25 (30 x 5)	-		
	2	-								1.25 x 0.25 (40 x 5)	1.5 x 0.25 (50 x 5)
Tamaño de los tornillos		M6	M8		M10				M12		
Par de apriete, lb·pulg. (N·m)		27 (3)		54 (6)		89 (10)			124 (14)		

C

Contadores IEC

Ex9CDZ - Especificaciones

Ex9CDZ			09	12	18	25	32	38	40	50	65	80	100				
Bastidor			Bastidor 1			Bastidor 2			Bastidor 3			Bastidor 4					
Cantidad de polos			3														
Tensión de aislamiento nominal (V CA)			690														
Frecuencia de operación (operaciones/h)	Eléctrica	AC-3	1200														
		AC-4	300						120								
Vida eléctrica (x10 ³ operaciones)	AC-3		1200														
	AC-4		Vea la curva de vida eléctrica														
Condiciones de instalación			±5° de inclinación entre la placa de instalación y la placa vertical														
Impacto y sacudidas			Se utiliza en lugares en los que no se producen impactos y sacudidas evidentes														
Vida mecánica (x 10 ⁶ operaciones)			10 000														
Corriente térmica convencional nominal (A) AC-1			25			32		40		50		60		80		125	
AC-3	I _e (A)	220/230 V	9	12	18	25	32	38	40	50	65	80	100				
		380/400 V															
		415V															
	Pe (kW)	660/690 V	6.7	9	10.6	17.3	1.9	21.9	38	39	42	49					
		220/230 V	2.2	3	4	5.5	7.5	9	11	15	18.5	22	25				
		380/400 V	4	5.5	7.5	11	15	18.5	22	25	37	45					
415V																	
660/690 V	5.5	7.5	10	15	18.5	30	33	37	45								
AC-4	I _e (A)	220/230/240 V	9	12	18	25	32	38	40	50	65	80	100				
		380 V/400 V															
		415 V															
		660 V/690 V												6.7	9	9	14
Corriente permanente (A)			25			32		40		50		60		80		125	
Monofásicos			110/120 V		0.5	0.75	1	1.5	2	2	3	5	5	7.5	10		
Potencia del motor trifásico de jaula de ardilla controlado AC-3 (hp)	110/120 V		0.5	0.75	1	1.5	2	2	3	5	5	7.5	10				
	230/240 V		1	2	3	3	5	5	5	7.5	10	20	20				
	200/208 V		3	3	5	7.5	10	10	10	15	20	30	30				
	230/240 V		3	3	5	0.5	10	10	10	15	20	30	30				
	460/480 V		5	7.5	10	15	20	20	30	40	50	60	60				
575/600 V		7.5	10	15	20	25	25	30	40	50	60	60					
Temperatura ambiente (°F)	Funcionamiento	Temperatura ambiente	23 a 104 (-5 a 40 °C)			122 (50 °C)			140 (60 °C)			158 (70 °C)					
		Coefficiente de compensación	1			0.88			0.75			0.63					
	Transporte/Almacenamiento	-13 a 131 (-25 a 55 °C)															
Altitud, pies (m)			6561 (2000)					9842 (3000)					13 123 (4000)				
Coeficiente de corrección	Tensión de resistencia al impulso nominal		1					0.88					0.78				
	Corriente de operación nominal		1					0.92					0.9				
Conexión de terminales			Cantidad de piezas														
Cable flexible con terminal hembra a presión AWG (mm ²)	1	18-12 (1-4)	16-10 (1.5-6)	14-8 (2.5-10)					8-3 (10-25)			6-3 (16-25)					
	2	18-14 (1-2.5)	18-12 (1-4)	14-16 (2.5-6)					12-8 (4-16)			8-2 (10-35)					
Cable rígido AWG (mm ²)	1	18-12 (1-4)	16-12 (1.5-4)	14-8 (2.5-10)					-								
	2																
Tamaño de los tornillos			M3.5					M4					M8				
Par de apriete, lb-pulg. (N-m)			7 (1.2)					10 (2)					45 (6)				

Contadores IEC

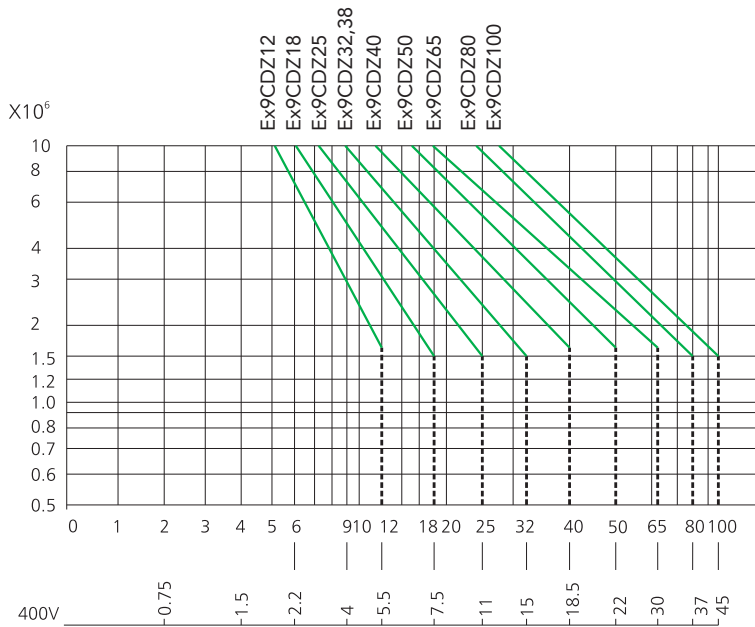
Ex9CDZ - Especificaciones

Conexión de contactos auxiliares incorporados			
Tensión de operación nominal Ue (V)			690
Tensión de aislamiento nominal Ui (V)			690
Tensión de resistencia al impulso nominal Uimp (kV)			6
Corriente térmica convencional al aire libre nominal Ith (A)			10
Corriente de operación nominal Ie (A)			
AC-15	24V		-
	120 V		6
	230 V		-
	240 V		3
	380 V		1.9
	400 V		-
	600 V		1.2
	690 V		-
DC-13	125 V		0.56
	220 V		0.31
	250 V		0.29
Montaje	Riel DIN (mm)		35/7.5
Conexiones de cables, AWG (mm ²)	Cable flexible sin terminales a presión	Cable simple	18-12 (1-4)
		Cable doble	18-12 (1-4)
	Cable flexible con terminales a presión	Cable simple	18-12 (1-4)
		Cable doble	18-14 (1-2.5)
	Cable rígido sin terminales a presión	Cable simple	18-12 (1-4)
		Cable doble	18-12 (1-4)
Tamaño de los tornillos			M3.5
Par de apriete de los terminales, lb·pulg. (N·m)			

C

Contadores IEC

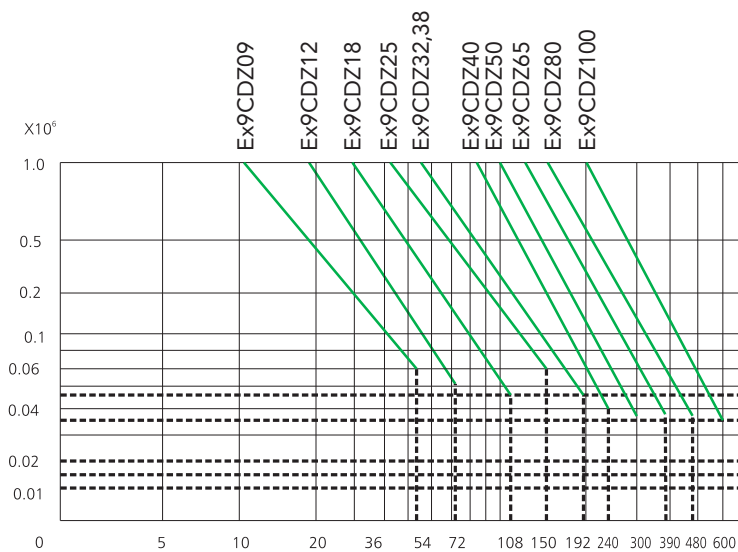
Ex9CDZ - Curvas de vida eléctrica



Corriente nominal Ie (A)

Potencia nominal de motores trifásicos (50 Hz, AC-3)

Curvas de vida eléctrica (AC-3, Ue = 400 V) x 10⁶



Corriente de ruptura Ic (A)

Ejemplo:

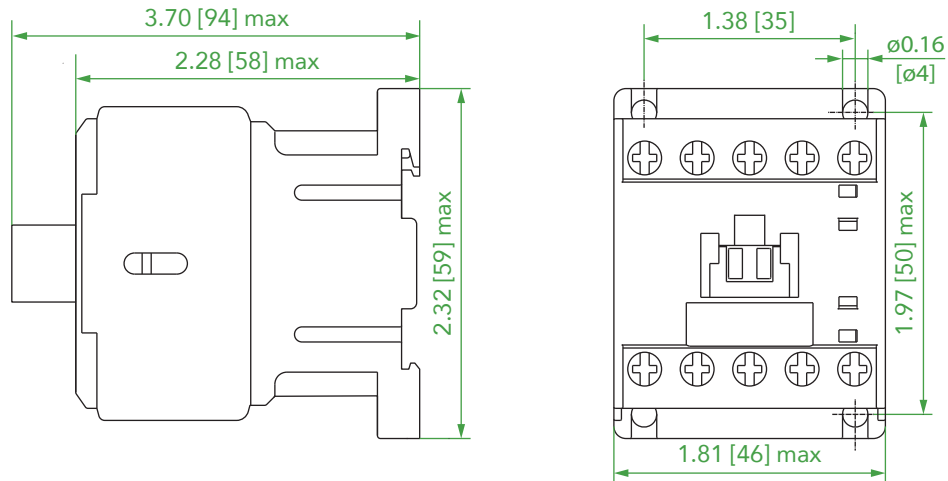
Se solicita controlar el arranque de motores trifásicos. Los parámetros técnicos principales de los motores trifásicos son: P = 11 kW, Ue = 380 V, Ie = 22.6 A, categoría de uso AC-3 y extensión solicitada de vida eléctrica 1 000 000 de operaciones. De acuerdo con las curvas precedentes, el contactor debe ser el

Contadores IEC

Ex9CMS/CMR - Dimensiones

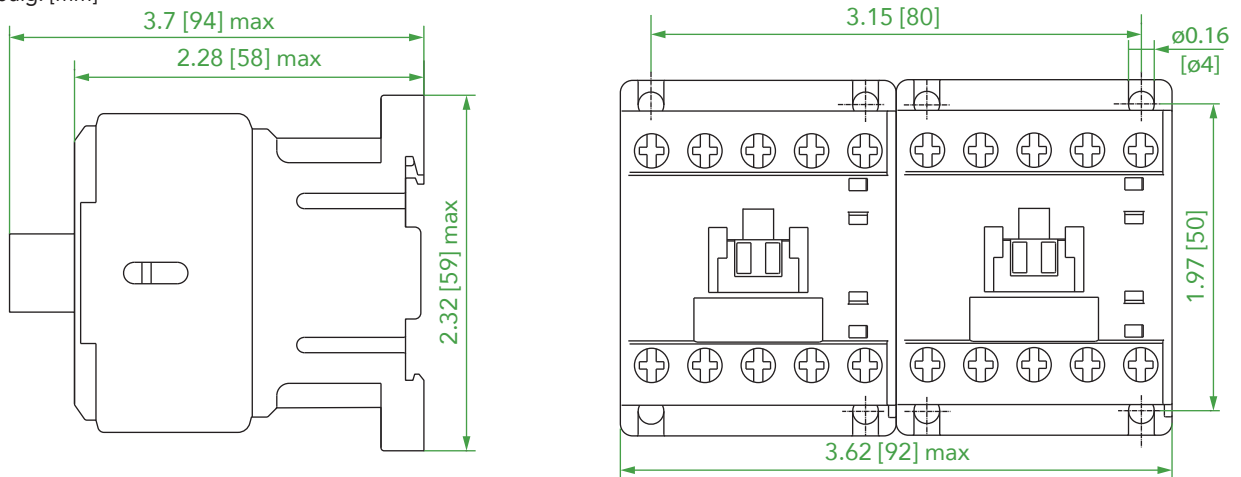
Ex9CMS06~12

Unidad: pulg. [mm]



Ex9CMR06~12

Unidad: pulg. [mm]



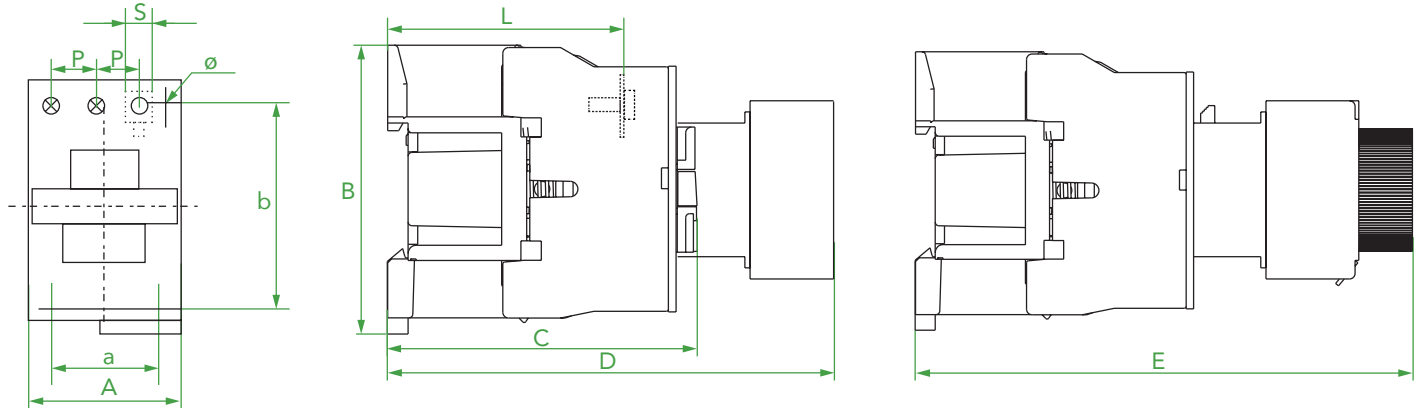
C

Contadores IEC

Ex9CDS - Dimensiones

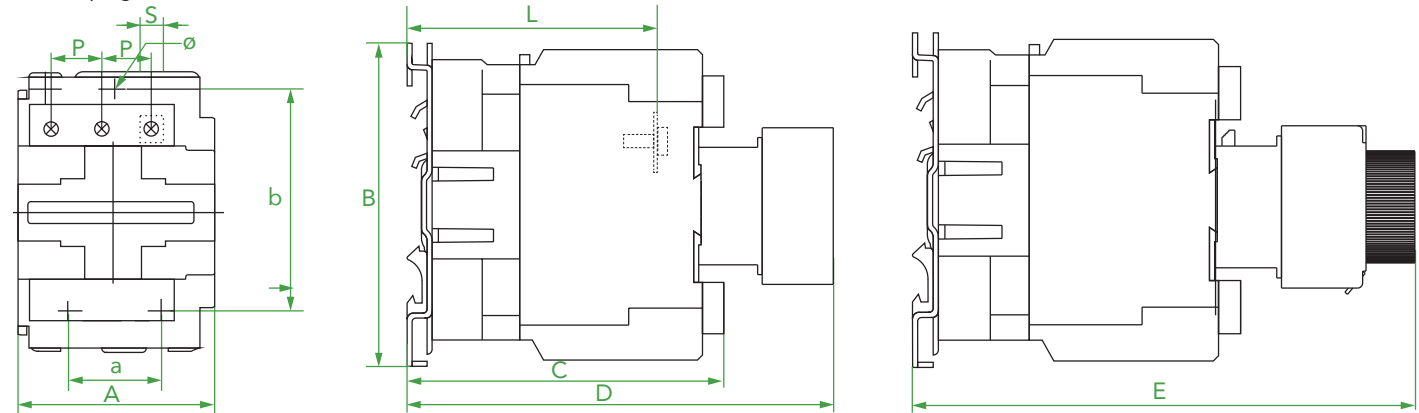
Ex9CDS09~32

Unidad: pulg. [mm]



Ex9CDS40~95

Unidad: pulg. [mm]



Ex9CDS	A máx.	B máx.	C máx.	D máx.	E máx.	a	b	ø	L	P	S							
09	1.85 [47]	2.99 [76]	3.38 [86]	4.74 [120.5]	5.53 [140.5]	1.34/1.38 [34/35]	1.97/2.36 [50/60]	0.18 [4.5]	2.36 [60]	0.41 [10.5]	0.34 [8.6]							
12											0.41 [10.4]							
18											0.44 [11.3]							
25	2.25 [57]	3.38 [86]	3.74 [95]	5.25 [133.5]	6.04 [153.5]	1.89 [48]	2.76 [70]		0.52 [13.2]	0.46 [11.7]								
32							3.94 [100]		5.45 [138.5]	6.24 [158.5]	2.82 [71.6]	0.57 [14.5]	0.51 [13]					
40~65 11	3.03 [77]	5.08 [129]	4.56 [116]	6.08 [154.5]	6.87 [174.5]	1.57 [40]	4.13 [105]		0.26 [6.5]	3.07 [78]	0.79 [20]	0.34 [8.6]						
40~65 40	3.30 [84]																	
40~65 22	3.42 [87]																	
80~95 11	3.78 [96]							4.80 [122]		5.00 [128]	6.51 [165.5]	7.3 [185.5]	3.27 [83]	0.93 [23.5]	0.47 [12]			
80~95 40																5.31 [135]	6.31 [160.5]	7.10 [180.5]
80~95 22																		

- Notas:
- 1) L es la distancia entre los terminales y la placa en el circuito principal.
 - 2) P es la distancia entre dos fases en el circuito principal.
 - 3) S es el ancho de la placa de contacto en el circuito principal.
 - 4) Ex9CDS40~95: 11 = 3 NA + 1 NA y 1 NC, 40 = 4 NA, 22 = 2 NA y 2 NC

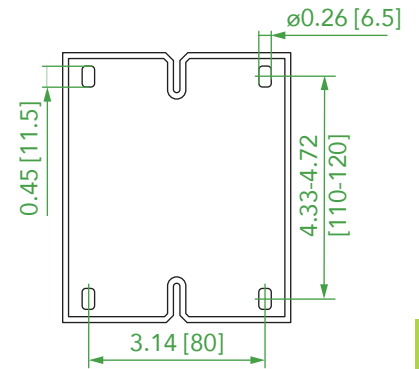
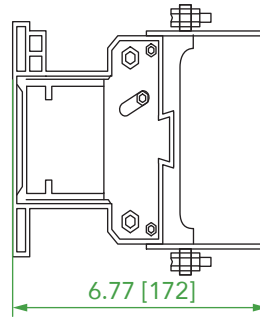
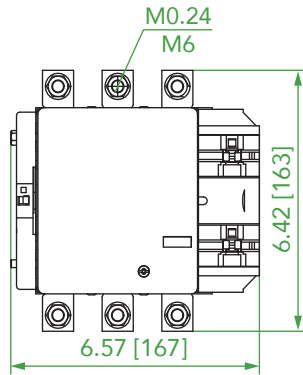
Contadores IEC

Ex9CDS - Dimensiones

Ex9CDS115

3 polos

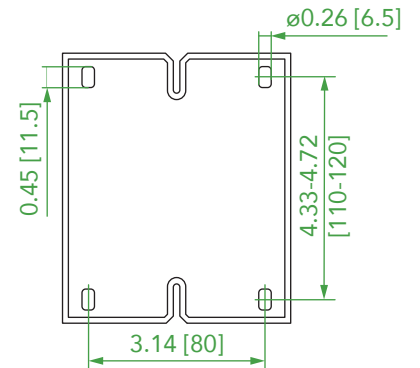
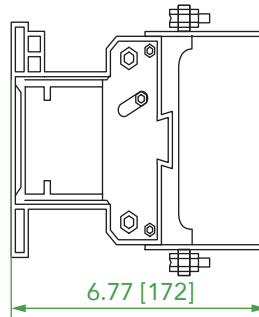
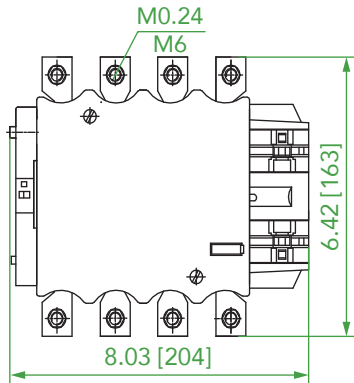
Unidad: pulg. [mm]



Ex9CDS115

4 polos

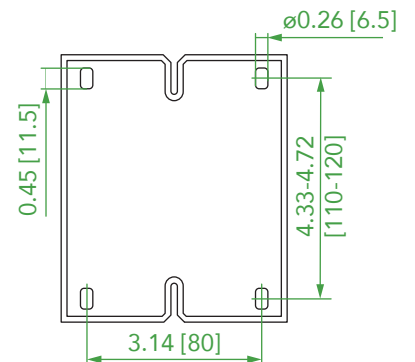
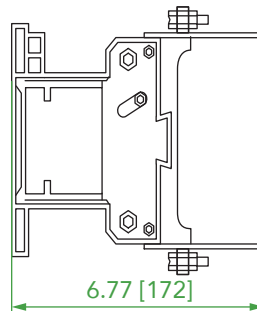
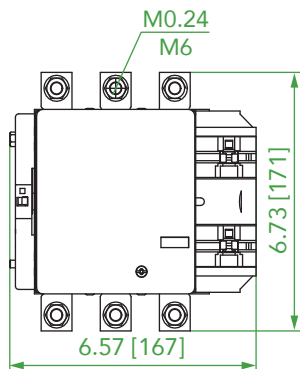
Unidad: pulg. [mm]



Ex9CDS150

3 polos

Unidad: pulg. [mm]



C

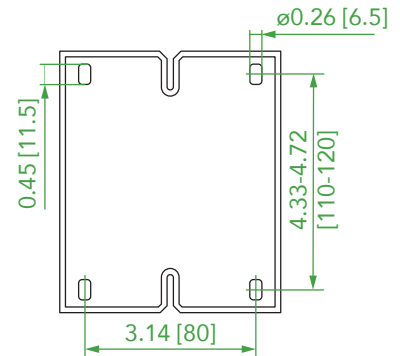
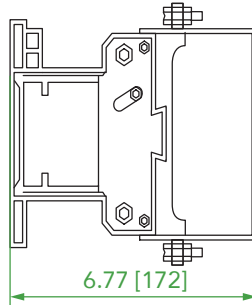
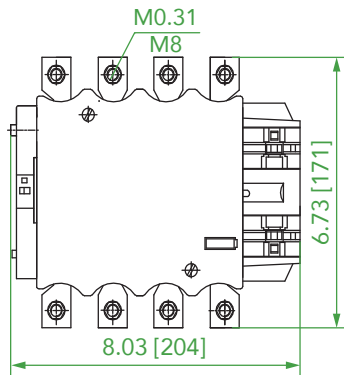
Contadores IEC

Ex9CDS - Dimensiones

Ex9CDS150

4 polos

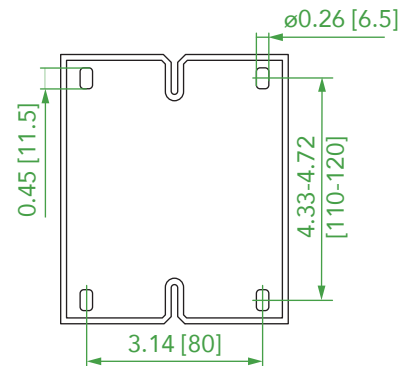
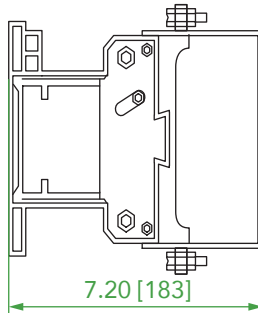
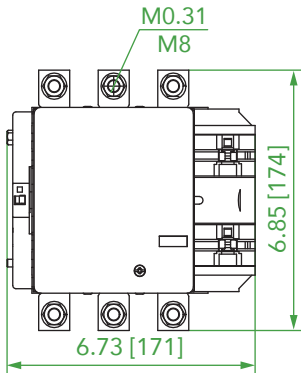
Unidad: pulg. [mm]



Ex9CDS185

3 polos

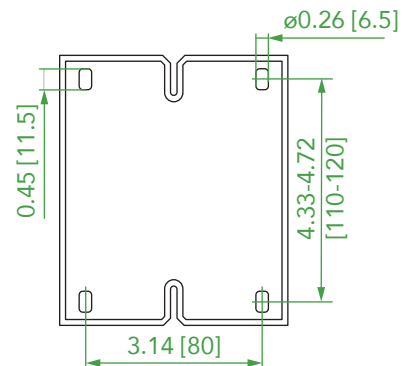
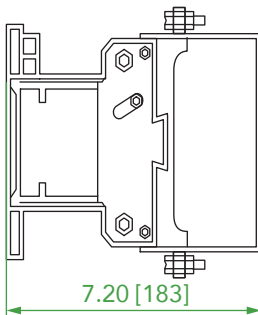
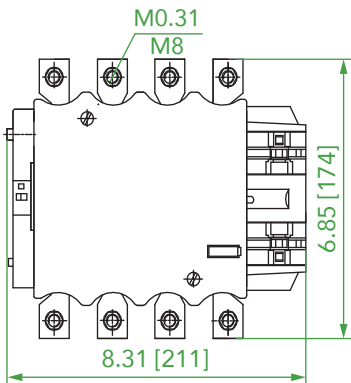
Unidad: pulg. [mm]



Ex9CDS185

4 polos

Unidad: pulg. [mm]



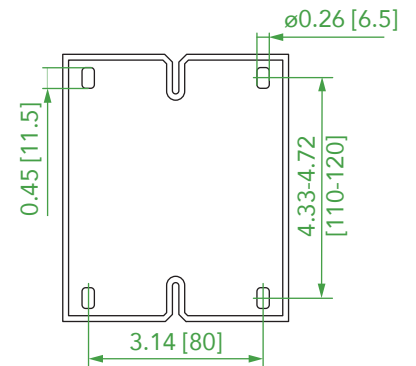
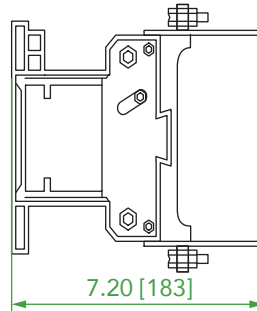
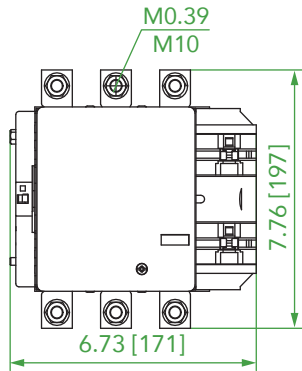
Contadores IEC

Ex9CDS - Dimensiones

Ex9CDS225

3 polos

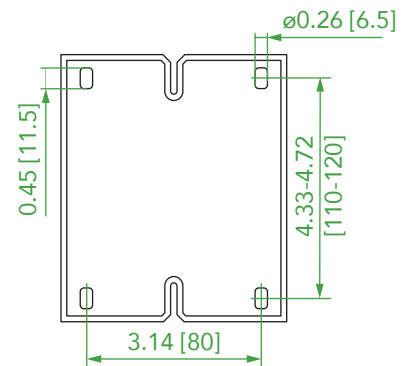
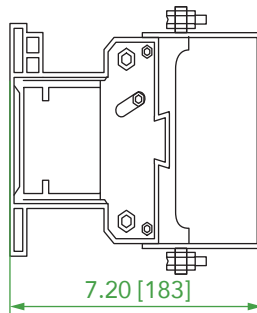
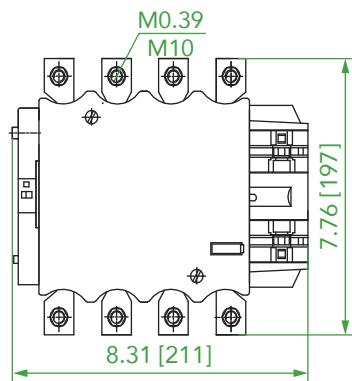
Unidad: pulg. [mm]



Ex9CDS225

4 polos

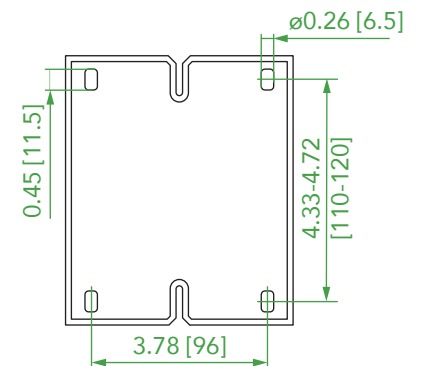
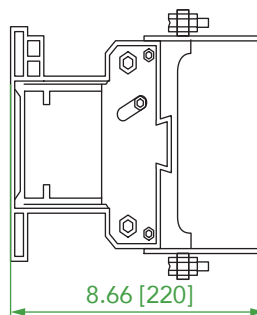
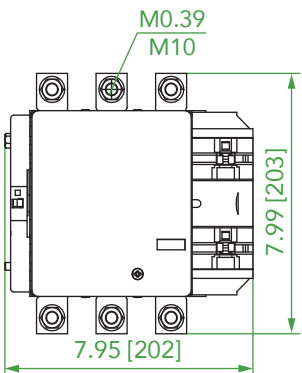
Unidad: pulg. [mm]



Ex9CDS265

3 polos

Unidad: pulg. [mm]



C

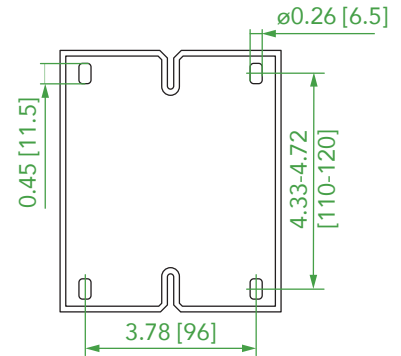
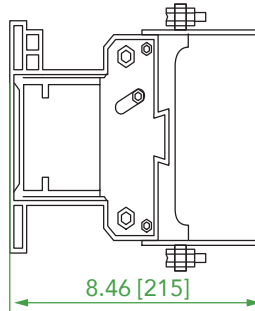
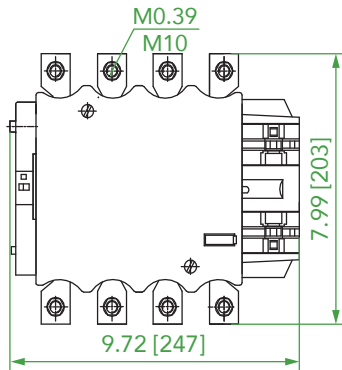
Contadores IEC

Ex9CDS - Dimensiones

Ex9CDS265

4 polos

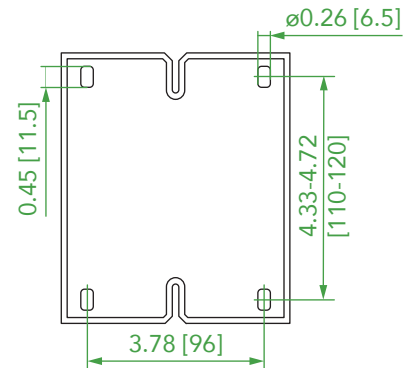
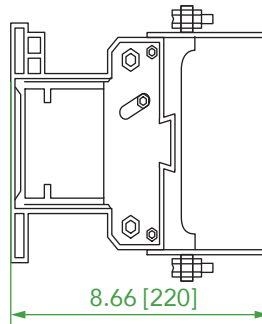
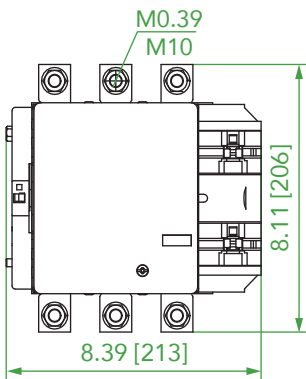
Unidad: pulg. [mm]



Ex9CDS330

3 polos

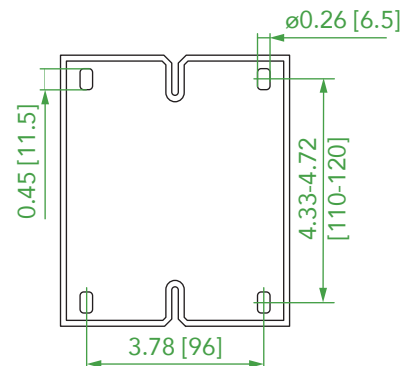
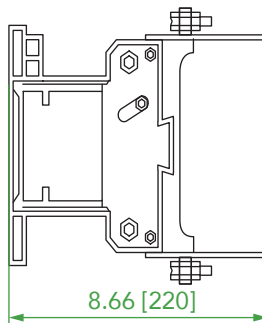
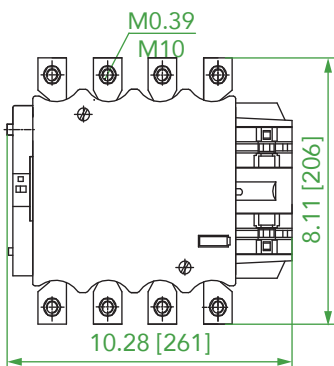
Unidad: pulg. [mm]



Ex9CDS330

4 polos

Unidad: pulg. [mm]



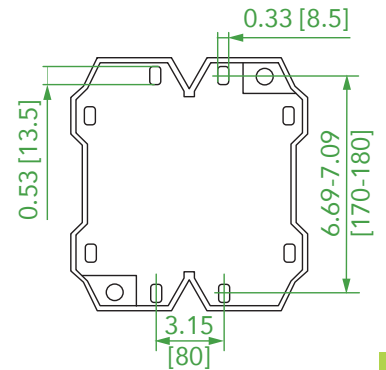
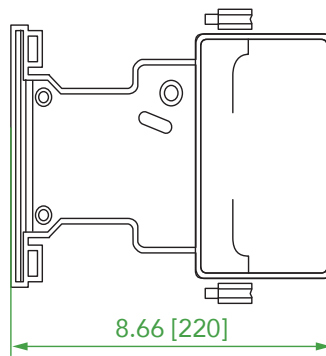
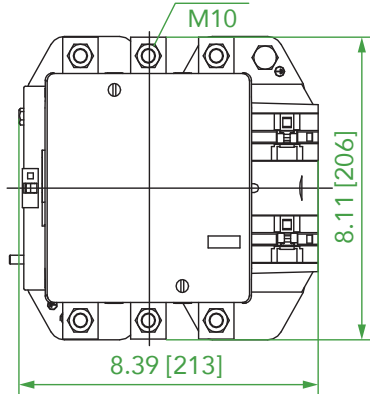
Contactores IEC

Ex9CDS - Dimensiones

Ex9CDS400

3 polos

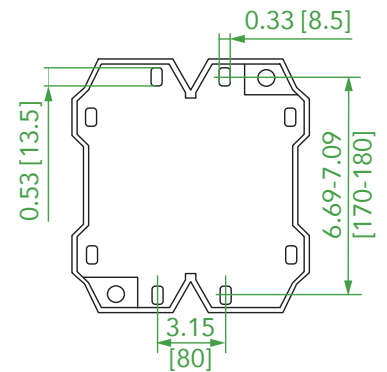
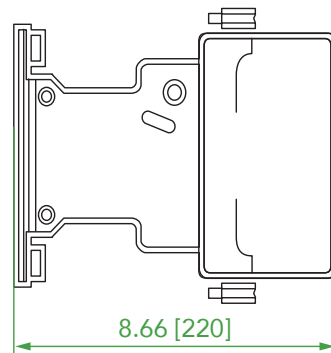
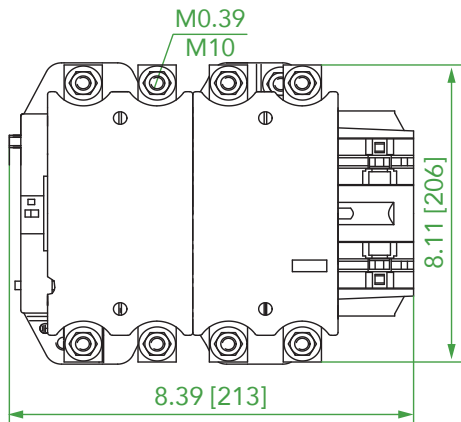
Unidad: pulg. [mm]



Ex9CDS400

4 polos

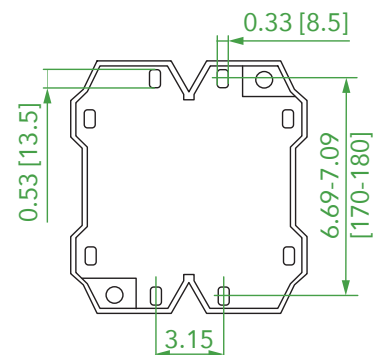
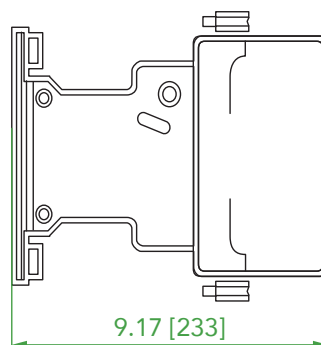
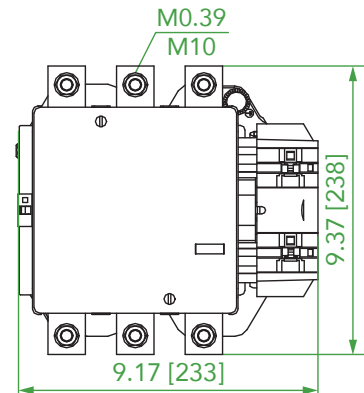
Unidad: pulg. [mm]



Ex9CDS500

3 polos

Unidad: pulg. [mm]



C

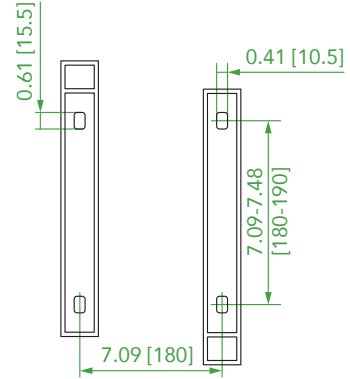
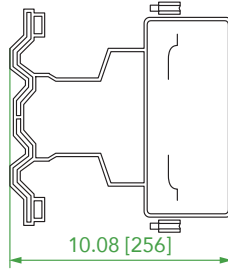
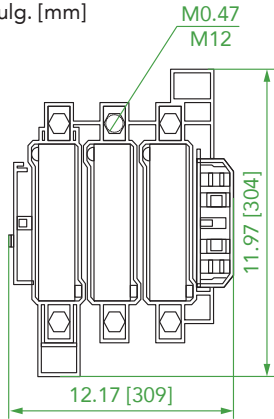
Contadores IEC

Ex9CDS - Dimensiones

Ex9CDS630

3 polos

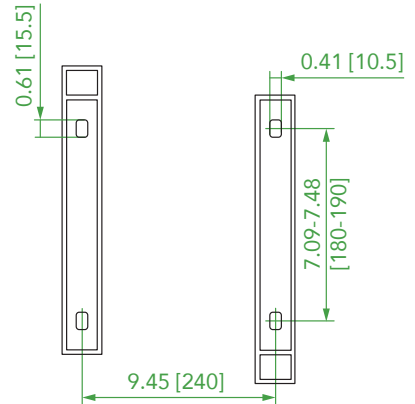
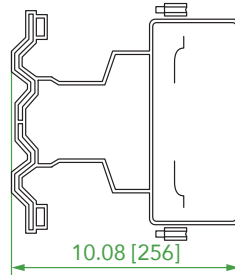
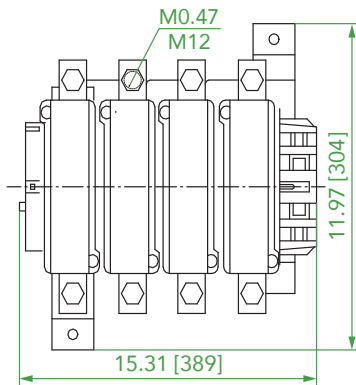
Unidad: pulg. [mm]



Ex9CDS630

4 polos

Unidad: pulg. [mm]

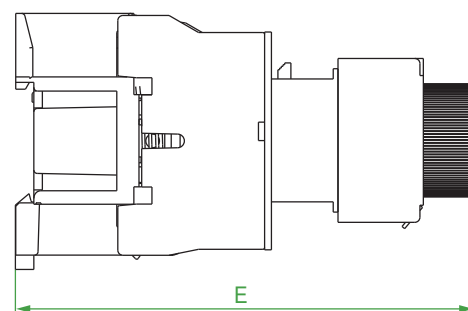
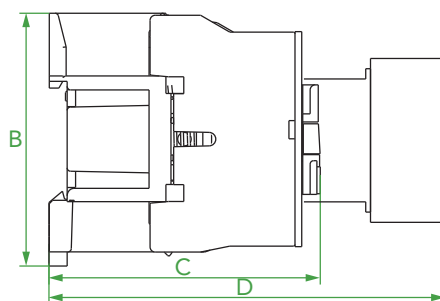
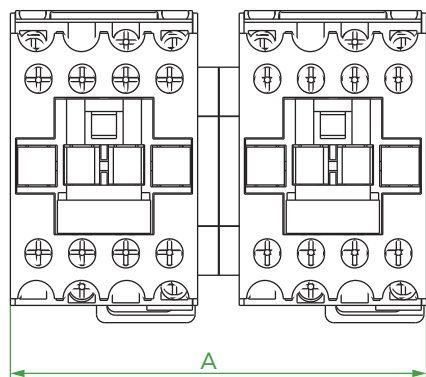


Contadores IEC

Ex9CDR - Dimensiones

Ex9CDR09~32

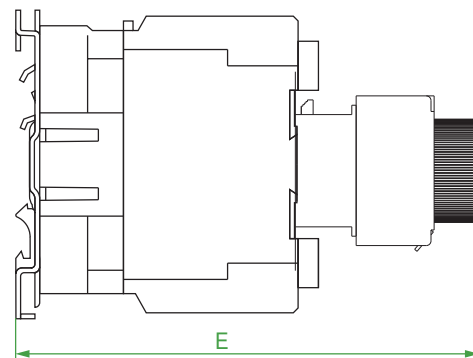
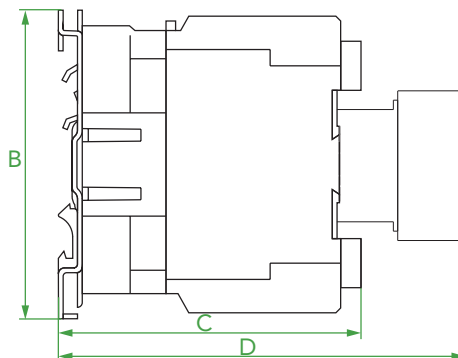
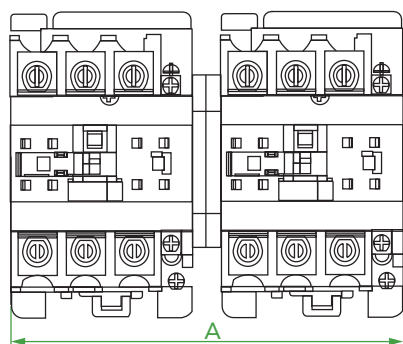
Unidad: pulg. [mm]



C

Ex9CDR40~95

Unidad: pulg. [mm]



Ex9CDR	A	B	C	D	E
09	4.13 [105]	3.07 [78]	3.23 [82]	4.74 [120.5]	5.53 [140.5]
12					
18					
25	4.92 [125]	3.54 [90]	3.74 [95]	5.25 [133.5]	6.04 [153.5]
32			3.93 [100]	5.45 [138.5]	6.24 [158.5]
40~65 11	6.50 [165]	5.08 [129]	4.56 [116]	6.08 [154.5]	6.87 [174.5]
40~65 40	7.08 [180]				
80~95 11	7.36 [187]		5 [127]	6.51 [165.5]	7.30 [185.5]
80~95 40	8.07 [205]				

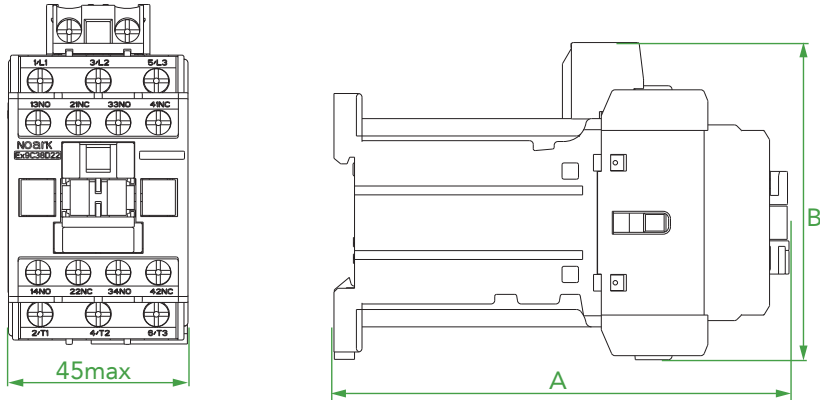
Nota: 1) Ex9CDS40~80: 11 = 3 NA + 1 NA/1 NC, 40 = 4 NA

Contadores IEC

Ex9CDZ - Dimensiones

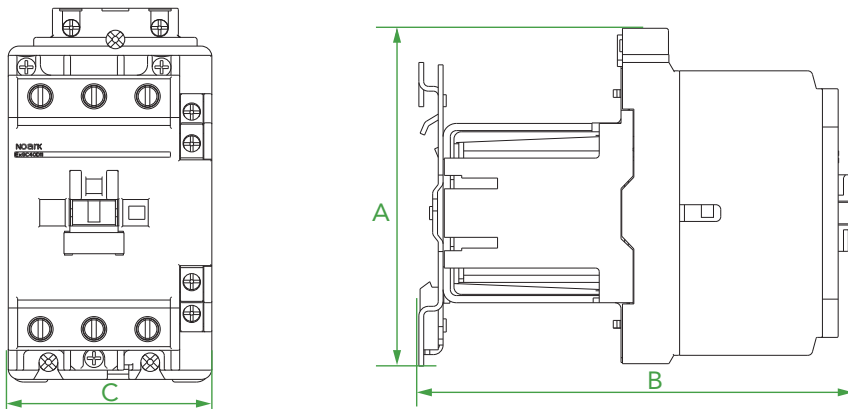
Ex9CDZ09~38

Unidad: pulg. [mm]



Ex9CDZ40~100

Unidad: pulg. [mm]

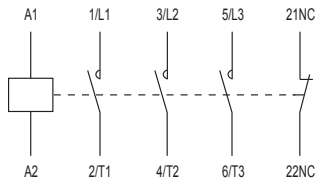


Ex9CDZ	A	B	C
09~18	123	87	—
25~38	141	97	—
40~65	142	180	77
80~100	148	185	88

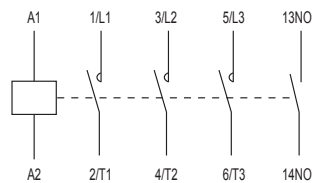
Contadores IEC

Ex9CMS/CDS - Diagramas de conexionado

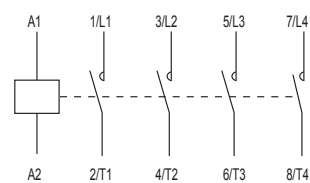
Ex9CMS06~12



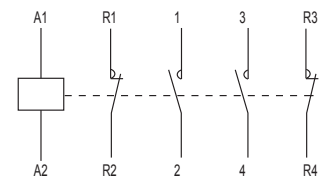
Ex9CMS... 3 P, 3 NA + 1 NC



Ex9CMS... 3 P, 3 NA + 1 NA

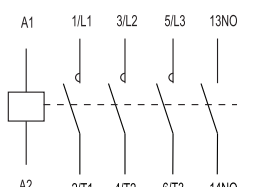


Ex9CMS... 4 P, 4 NA

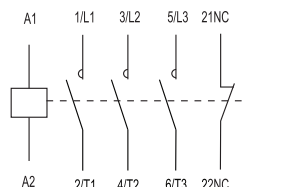


Ex9CMS... 4 P, 2 NA + 2 NC

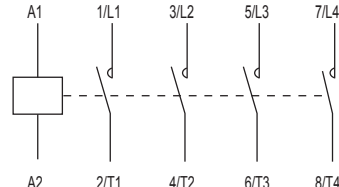
Ex9CDS09~32



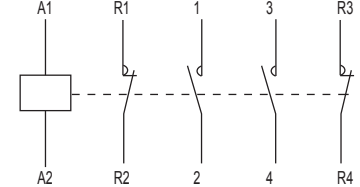
Ex9CDS... 3 P, 3 NA + 1 NA



Ex9CDS... 3 P, 3 NA + 1 NC



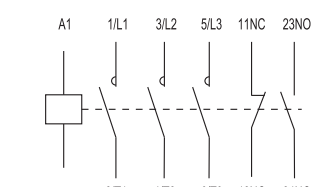
Ex9CDS... 4 P, 4 NA



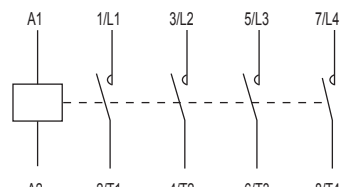
Ex9CDS... 4 P, 2 NA + 2 NC

C

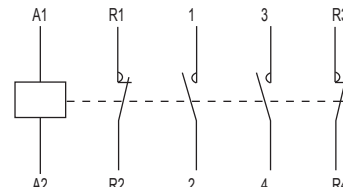
Ex9CDS40~95



Ex9CDS... 3 P, 3 NA + 1 NA/1 NC

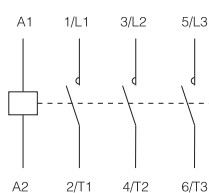


Ex9CDS... 4 P, 4 NA

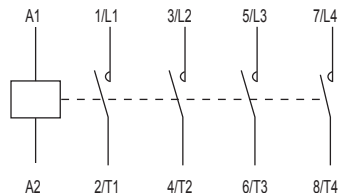


Ex9CDS... 4 P, 2 NA + 2 NC

Ex9CDS115~630



Ex9CDS: 3 P, 3 NA

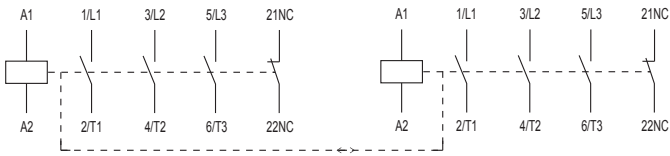


Ex9CDS: 4 P, 4 NA

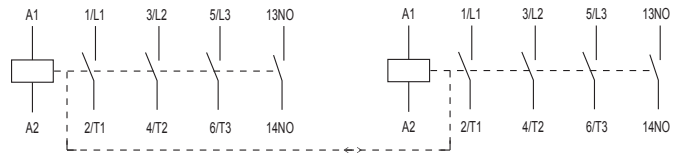
Contadores IEC

Ex9CMR/CDR - Diagramas de conexionado

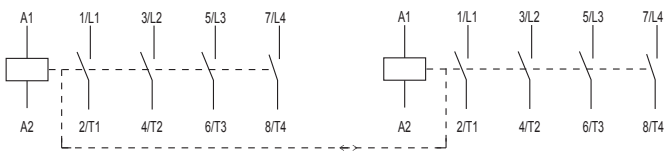
Ex9CMR06~12



Ex9CMR: 3 P, 3 NA + 1 NC



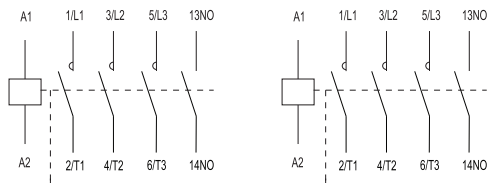
Ex9CMR: 3 P, 3 NA + 1 NA



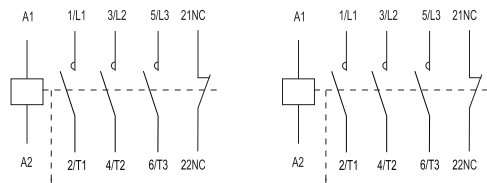
Ex9CMR: 4 P, 4 NA

Ex9CMR: 4 P, 2 NA + 2 NC

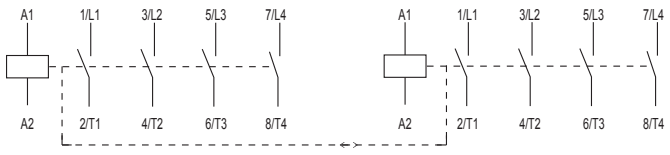
Ex9CDR09~32



Ex9CDR: 3 P, 3 NA + 1 NA

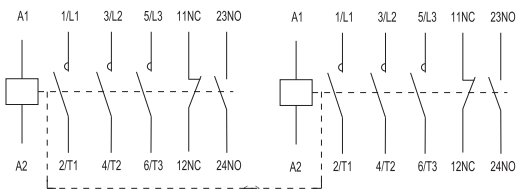


Ex9CDR: 3 P, 3 NA + 1 NC

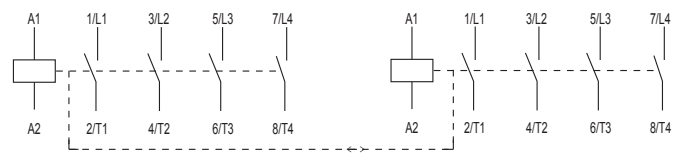


Ex9CDR: 4 P, 4 NA

Ex9CDR40~95



Ex9CDR... 3 P, 3 NA + 1 NA/1 NC

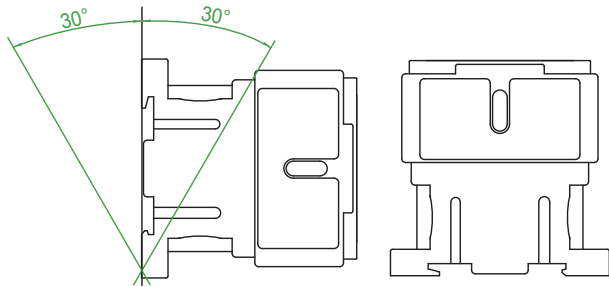


Ex9CDR: 4 P, 4 NA

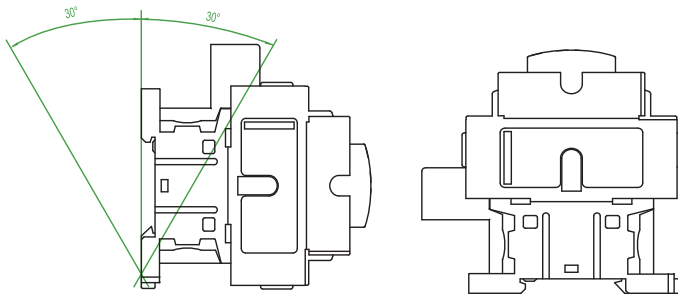
Contadores IEC

Ex9CM/CD - Posiciones de montaje

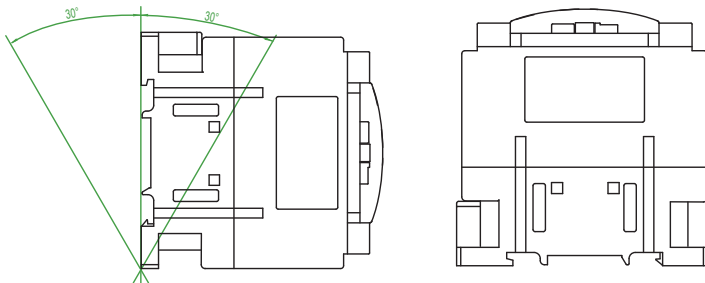
Ex9CMS/CMR06~12



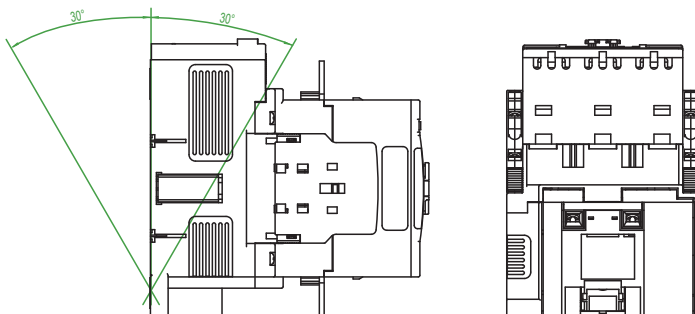
Ex9CDS/CDR09~32



Ex9CDS/CDR40~95



Ex9CDS115~630



C

Contadores IEC

Ex9CD/CM - Accesorios: Contactos auxiliares



Montaje frontal

- Para contactores Ex9CD, Ex9CDR, Ex9CM y Ex9CMR
- Para montaje subsiguiente
- Una unidad utilizada con un contactor
- No deseche la posibilidad de instalar los relés de sobrecarga Ex9RD38 y Ex9RD100



Montaje lateral

- Para contactores Ex9CDS
- **SIN aprobación UL**
- Para montaje subsiguiente
- Una unidad utilizada con un contactor en el lado izquierdo y una unidad en el derecho

Especificaciones... C131
Dimensiones..... C132
Diagramas de
conexionado..... C134

AX	A	11
Descripción	Tipo de contactor y corriente nominal	Contactos auxiliares
Contactos auxiliares	A: Ex9CD Estándar Montaje frontal 09~630 A	02: 2 NC
	B: Ex9CM Mini Montaje frontal 0~12 A	04: 4NC
	FA: Ex9CDS Estándar Montaje lateral 09~95 A (Sin aprobación UL)	11: 1 NA + 1 NC
		13: 1 NA + 3 NC
		20: 2 NA
		22: 2 NA + 2 NC
		31: 3 NA + 1 NC
		40: 4 NA

Descripción de los accesorios	Contactor correspondiente	Producto	Número de pieza	
Contactos auxiliares	Montaje frontal	AXA02	1311709	
		AXA04	1311715	
		AXA11	1311711	
		AXA13	1311713	
		AXA20	1311710	
		AXA22	1311712	
		AXA31	1311714	
		AXA40	1311716	
		AXB02	1311717	
		AXB04	1311723	
		AXB11	1311719	
		AXB13	1311721	
		AXB20	1311718	
		AXB22	1311720	
AXB31	1311722			
AXB40	1311724			
Contactos vinculados mecánicamente (de acuerdo con IEC 60947-5-1, Anexo L) y contactos en espejo (de acuerdo con IEC 60947-4-1, Anexo F)	Montaje lateral	Ex9CDS09~95	AXFA11	1313990

Contadores IEC

Ex9CD/CM - Accesorios: Bobina



AXD	A	09	M	7
Descripción	Tipo de contactor	Corriente nominal AC-3	Tensión de control	Frecuencia
Bobina	A: Ex9CD Estándar	09: 9~18 A 25: 25~32 A 40: 40~95 A 115: 115~150 A 185: 185~225 A 265: 265 A 330: 330 A 400: 400 A 500: 500 A 630: 630 A	B: 24 V U: 240 V E: 48 V N: 277 V F: 110 V Q: 380 V G: 120 V R: 440 V M: 220 V T: 480 V P: 230 V Y: 600 V	7: 50/60 Hz

Nota:
 115-265 A: Bobina de 110-440 V CA disponible
 330-630 A: Bobina de 110-380 V CA disponible

Números de pieza C129

C

		Ex9CMS/ CMR - Mini	Ex9CDS/CDR - Estándar												
		06~12*	09~12	18	25	32	40~60	80~95	115~150	185~225	265	330	400	500	630
Consumo de la bobina	Inserción (VA)	25~40	70		110		200		660	966	840	1500			1700
	Retención (VA)	2~7	8	8	11		20		85.5	91.2	150	34.2			
	Potencia (W)	1~4	1.8~2.7	3~4		6~10		-	-	-	-	-	-	-	-
Rango de operación	Tensión de operación (Us)	85~110 %													
	Tensión de desactivación (Us)	20~75 %													
Tensión de la bobina (50/60 Hz)		24~600													

Nota: Números de producto y de pieza en la página C116.
 La bobina Ex9CMS/CMR no es reemplazable en el campo.

			Ex9CDZ - Estándar										
			09	12	18	25	32	38	40	50	65	80	100
Tensión de bobina		CC	24, 48, 110, 220										
Rango de actuación		Activación	(85 % - 110 %) de Us @ 104 °F (40 °C)										
		Desactivación	(10 % - 75 %) de Us @ 23 °F (-5 °C)										
Consumo de potencia (W)		Activación	40		50			100			120		
		Retención	4		4			8			10		
Tiempo de operación de los contactos principales (ms)		Activación	12-25					15-25			15-30		
		Desactivación	5-20					6-15			8-17		
Conexiones de cables, AWG (mm ²)		Cable flexible con terminales a presión	Cable simple		18-12 (1-4)								
			Cable doble		18-14 (1-2.5)								
		Cable rígido sin terminales a presión	Cable simple		18-12 (1-4)								
			Cable doble		18-12 (1-4)								
Tamaño de los tornillos		M3.5											
Par de apriete de los terminales, lb·pulg. (N·m)		7 (1.2)											

Contactores IEC

Ex9CD/CM - Accesorios: Bobina

Descripción del accesorio	Tensión de bobina (V CA)	09~18 A		25~32 A		40~95 A			
		Producto	Número de pieza	Producto	Número de pieza	Producto	Número de pieza		
	24	AXDA09B7	1311750	AXDA25B7	1311786	AXDA40B7	1311810		
	48	AXDA09E7	1311978	AXDA25E7	1312014	AXDA40E7	1312038		
	110	AXDA09F7	1311742	AXDA25F7	1311778	AXDA40F7	1311802		
	120	AXDA09G7	1311744	AXDA25G7	1311780	AXDA40G7	1311804		
	220	AXDA09M7	1311972	AXDA25M7	1312008	AXDA40M7	1312032		
	230	AXDA09P7	1311746	AXDA25P7	1311782	AXDA40P7	1311806		
	240	AXDA09U7	1311748	AXDA25U7	1311784	AXDA40U7	1311808		
	277	AXDA09N7	1311980	AXDA25N7	1312016	AXDA40N7	1312040		
	380	AXDA09Q7	1311974	AXDA25Q7	1312010	AXDA40Q7	1312034		
	440	AXDA09R7	1311976	AXDA25R7	1312012	AXDA40R7	1312036		
	480	AXDA09T7	1311752	AXDA25T7	1311788	AXDA40T7	1311812		
	600	AXDA09Y7	1311970	AXDA25Y7	1312006	AXDA40Y7	1312030		
		115~150 A		185~225 A		265 A		330 A	
		Producto	Número de pieza	Producto	Número de pieza	Producto	Número de pieza	Producto	Número de pieza
Bobina (vea la descripción en la página C116)	110	AXDA115F7	1311862	AXDA185F7	1311886	AXDA265F7	1311910	AXDA330F7	1311922
	120	AXDA115G7	1311864	AXDA185G7	1311888	AXDA265G7	1311912	AXDA330G7	1311924
	220	AXDA115M7	1312092	AXDA185M7	1312116	AXDA265M7	1312140	AXDA330M7	1312152
	230	AXDA115P7	1311866	AXDA185P7	1311890	AXDA265P7	1311914	AXDA330P7	1311926
	240	AXDA115U7	1311868	AXDA185U7	1311892	AXDA265U7	1311916	AXDA330U7	1311928
	277	AXDA115N7	1312100	AXDA185N7	1312124	AXDA265N7	1312148	AXDA330N7	1312160
	380	AXDA115Q7	1312094	AXDA185Q7	1312118	AXDA265Q7	1312142	AXDA330Q7	1312154
		400 A		500 A		630 A			
		Producto	Número de pieza	Producto	Número de pieza	Producto	Número de pieza		
	110	AXDA400F7	1311934	AXDA500F7	1311946	AXDA630F7	1311958		
	120	AXDA400G7	1311936	AXDA500G7	1311948	AXDA630G7	1311960		
	220	AXDA400M7	1312164	AXDA500M7	1312176	AXDA630M7	1312188		
	230	AXDA400P7	1311938	AXDA500P7	1311950	AXDA630P7	1311962		
	240	AXDA400U7	1311940	AXDA500U7	1311952	AXDA630U7	1311964		
	277	AXDA400N7	1312172	AXDA500N7	1312184	AXDA630N7	1312196		
	380	AXDA400Q7	1312166	AXDA500Q7	1312178	AXDA630Q7	1312190		

Contadores IEC

Ex9CD/CM - Accesorios: Enclavamientos mecánicos y Relés de retardo de tiempo



AXE	A	09	A
Descripción	Tipo de contactor	Corriente nominal AC-3	Instalación
Enclavamiento mecánico	A: Ex9CD Estándar	09: 9~32 A 40: 40~95 A 115: 115~150 A 185: 185~225 A 265: 265~500 A 630: 630 A	A: Montaje horizontal

Descripción de los accesorios	Producto	Número de pieza
Enclavamiento mecánico	AXEA09A	1311732
	AXEA40A	1311737
	AXEA115A	1313230
	AXEA185A	1313232
	AXEA265A	1313234
	AXEA630A	1313238



AXC	T	0
Descripción	Tipo de relé	Rango de temporización
Relé de retardo de tiempo	D: Retardo de desconexión T: Retardo de conexión	0: 0.1~3 s 2: 0.1~30 s 4: 10~180 s

Dimensiones..... C133
Diagramas de conexionado..... C134

Descripción de los accesorios	Contactador correspondiente	Producto	Número de pieza
Relé de retardo de tiempo (Temporizador neumático)	Ex9CDS09~630	AXCT0	1311726
		AXCT2	1311727
		AXCT4	1311728
		AXCD0	1311730
		AXCD2	1311729
		AXCD4	1311731

Contactores IEC

Ex9CD/CM - Especificaciones de los accesorios

	Contactos auxiliares															
	CMS/CMR							CDS/CDR							Montaje lateral AXFA 11	
	Montaje frontal							Montaje frontal								
	AXB							AXA								
02	04	13	20	22	31	40	02	04	11	13	20	22	31	40		
Número de expediente Norma UL	E353866															
Número de expediente Norma IEC	IEC/EN 60947-5-1															
Certificaciones	UL Listed, CSA, CCC, RoHS															
Parámetros eléctricos																
Contactos	2 NC	4 NC	1 NA + 3 NC	2 NA	2 NA + 2 NC	3 NA + 1 NC	4 NA	2 NC	4 NC	1 NA + 1 NC	1 NA + 3 NC	2 NA	2 NA + 2 NC	3 NA + 1 NC	4 NA	1 NA + 1 NC
Frecuencia nominal (Hz)	50/60															
Tensión de trabajo nominal Ue	AC-15 (V)	380/400/415														24/230/400/690
	DC-13 (V)	220/250														125/250
Corriente de trabajo nominal Ie	AC-15 (A)	0.19														6.00 (24 V) 3.13 (230 V) 1.80 (400 V) 1.04 (690 V)
	DC-13 (A)	0.31														0.55 (125 V) 0.27 (250 V)
Capacidad nominal	AC-15 (VA)	720														
	DC-13 (W)	69														
Corriente térmica nominal Ith (A)	10															
Tensión de resistencia al impulso nominal Uimp (kV)	6 (1.2/50 μs)															
Tensión de aislamiento nominal Ui (V)	690															
Parámetros mecánicos																
Ancho del dispositivo, pulg. (mm)	1.30 (33)							1.89 (48)							0.39 (10)	
Altura del dispositivo, pulg. (mm)	1.54 (39)							1.46 (37)							2.52 (64)	
Profundidad del dispositivo, pulg. (mm)	1.46 (37)							1.02 (26)	1.77 (45)					2.68 (68)		
Grado de protección	IP 20															
Capacidad de los terminales, AWG (mm ²)	17-9 (1-6)															
Par de apriete de los terminales, lb-pulg. (N·m)	8.85 (1)															

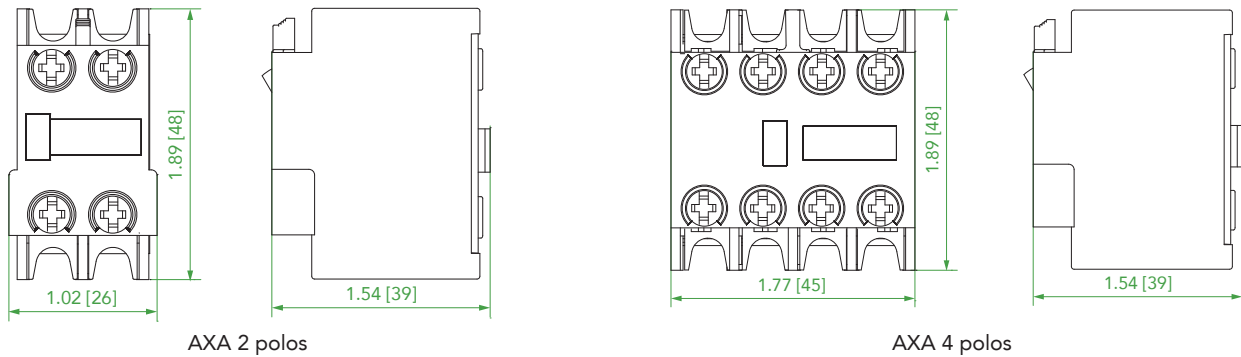
Contactores IEC

Ex9CD/CM - Dimensiones de los accesorios

AXA

Contactos auxiliares de montaje frontal para contactor estándar

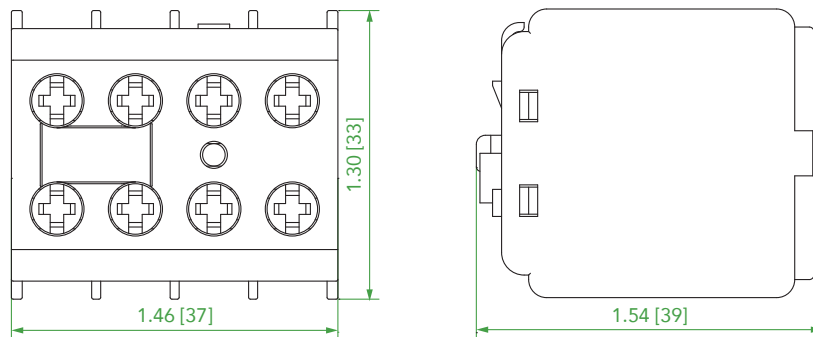
Unidad: pulg. [mm]



AXB

Contactos auxiliares de montaje frontal para contactor Mini

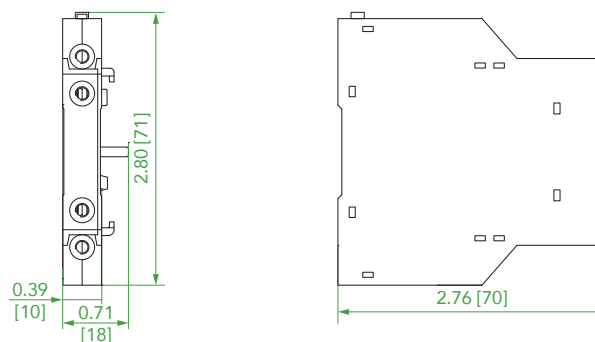
Unidad: pulg. [mm]



AXFA

Contactos auxiliares de montaje lateral para contactor estándar

Unidad: pulg. [mm]



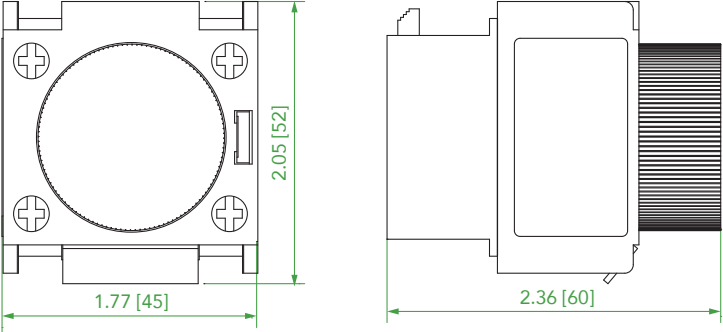
Contadores IEC

Ex9CD/CM - Dimensiones de los accesorios

AXC

Relé de retardo de tiempo

Unidad: pulg. [mm]

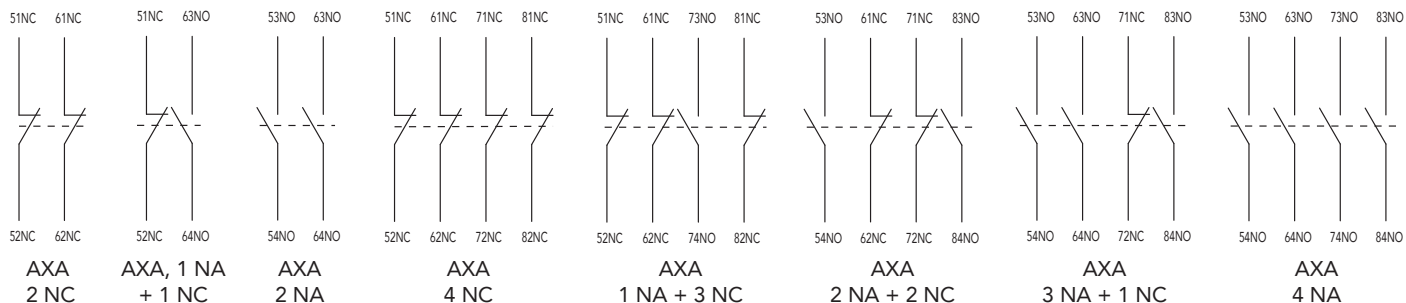


Contadores IEC

Ex9CD/CM - Diagramas de conexionado de los accesorios

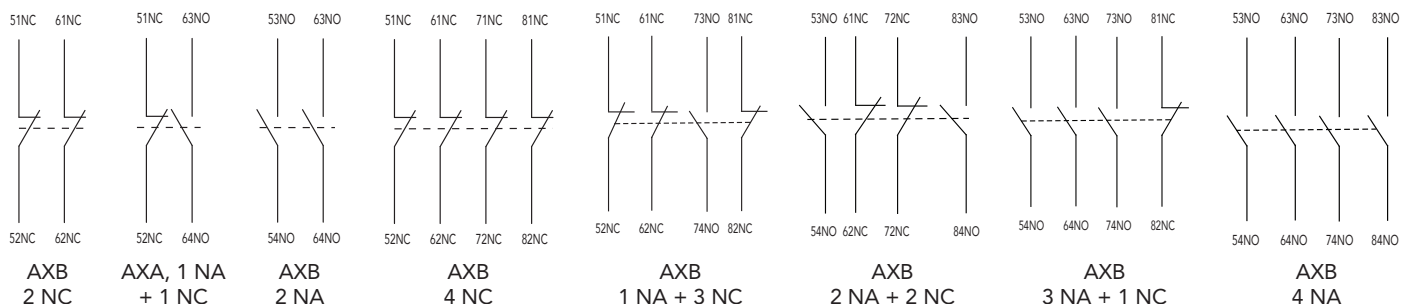
AXA

Contactos auxiliares de montaje frontal



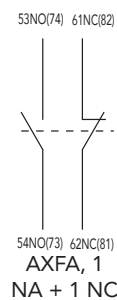
AXB

Contactos auxiliares de montaje frontal



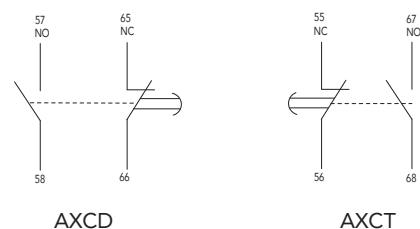
AXFA

Contactos auxiliares de montaje lateral



AXC

Relé de retardo de tiempo



RELÉS DE SOBRECARGA TÉRMICA



Ex9RD

Relés de sobrecarga térmica

Ex9RD - Descripción general de los productos

Características

- Corriente nominal hasta 630 A @ 600 V CA, 50/60 Hz
- Protección contra sobrecarga: disparo Clase 10 A
- Sensibilidad a la pérdida de fase
- Compensación de temperatura de -13 a 131 °F (-25 a +55 °C)
- Parámetro de corriente ajustable para protección contra sobrecarga
- Reposición automática o manual seleccionable
- Mecanismo de disparo libre
- Indicación de estado
- Funciones PARADA (STOP) y PRUEBA (TEST)
- Montaje directo en los contactores u opción de base de montaje para riel DIN de 35 mm

Relés de sobrecarga térmica

Ex9RD - Normas nacionales e internacionales

Certificaciones

- UL Listed, Número de expediente E353865
- Certificados para Canadá de acuerdo con las normas CSA
- IEC/EN 60947-4-1
- Aprobados por CE
- Compatibles con RoHS



Relés de sobrecarga térmica

Ex9RD - Guía de selección de productos

Etiqueta



- 1 Marca
- 2 Marca CE
- 3 Rango de corriente ajustable
- 4 Pulsador de prueba
- 5 Marca de UL Listed
- 6 Serie del producto/Corriente del bastidor
- 7 Parada manual
- 8 Reposición manual/automática
- 9 Contactos auxiliares



Guía de selección de productos

Ex9RD	25	A	13
NOARK Serie Ex9RD	Tamaño del bastidor	Clase de disparo*	Corriente de ajuste
	11.5: 11.5 A 25: 25 A 36: 36 A 93: 93 A 200: 200 A 630: 630 A	A: Clase 10 A	0.16: 0.1~0.16 A 36: 28~36 A 0.25: 0.16~25 A 40: 30~40 A 0.4: 0.25~0.4 A 50: 37~50 A 0.63: 0.4~0.63 A 65: 48~65 A 1: 0.63~1 A 70: 55~70 A 1.6: 1~1.6 A 80: 63~80 A 2: 1.25~2 A 93: 80~93 A 2.5: 1.6~2.5 A 125: 80~125 A 4: 2.5~4 A 160: 100~160 A 6: 4~6 A 200: 125~200 A 8: 5.5~8 A 250: 160~250 A 10: 7~10 A 315: 200~315 A 13: 9~13 A 400: 250~400 A 18: 12~18 A 500: 315~500 A 25: 17~25 A 630: 400~630 A 32: 23~32 A

Relés de sobrecarga térmica

Ex9RD 11.5~36 A

Certificaciones

IEC/EN 60947-4-1



11.5 A



25 A



36 A

Rango de corriente (A) (Mín. - Máx.)	Para utilizar con contactores: Ex9CM06~12				Para utilizar con contactores: Ex9CD09~32				Para utilizar con contactores: Ex9CD32			
	Fusible correspondiente		Producto	Número de pieza	Fusible correspondiente		Producto	Número de pieza	Fusible correspondiente		Producto	Número de pieza
	aM	gG			aM	gG			aM	gG		
0.1~0.16	0.25	2	Ex9RD11.5A0.16	1410001	0.25	2	Ex9RD25A0.16	1410014	-	-	-	-
0.16-0.25	0.5	2	Ex9RD11.5A0.25	1410002	0.5	2	Ex9RD25A0.25	1410015	-	-	-	-
0.25-0.4	1	2	Ex9RD11.5A0.4	1410003	1	2	Ex9RD25A0.4	1410016	-	-	-	-
0.4-0.63	1	2	Ex9RD11.5A0.63	1410004	1	2	Ex9RD25A0.63	1410017	-	-	-	-
0.63-1	2	4	Ex9RD11.5A1	1410005	2	4	Ex9RD25A1	1410018	-	-	-	-
1-1.6	2	4	Ex9RD11.5A1.6	1410008	2	4	Ex9RD25A1.6	1410019	-	-	-	-
1.25-2	4	6	Ex9RD11.5A2	1410006	4	6	Ex9RD25A2	1410020	-	-	-	-
1.6-2.5	4	6	Ex9RD11.5A2.5	1410007	4	6	Ex9RD25A2.5	1410021	-	-	-	-
2.5-4	6	10	Ex9RD11.5A4	1410009	6	10	Ex9RD25A4	1410022	-	-	-	-
4-6	8	16	Ex9RD11.5A6	1410010	8	16	Ex9RD25A6	1410023	-	-	-	-
5.5-8	12	20	Ex9RD11.5A8	1410011	12	20	Ex9RD25A8	1410024	-	-	-	-
7-10	12	20	Ex9RD11.5A10	1410012	12	20	Ex9RD25A10	1410025	-	-	-	-
9-13	16	25	Ex9RD11.5A13	1410013	16	25	Ex9RD25A13	1410026	-	-	-	-
12-18	-	-	-	-	20	35	Ex9RD25A18	1410027	-	-	-	-
17-25	-	-	-	-	25	50	Ex9RD25A25	1410028	-	-	-	-
23-32	-	-	-	-	-	-	-	-	40	63	Ex9RD36A32	1410030
28-36	-	-	-	-	-	-	-	-	40	80	Ex9RD36A36	1410031

EspecificacionesD141
Curvas de disparoD143

Dimensiones.....D144
Accesorios.....D146

Relés de sobrecarga térmica

Ex9RD 93~630 A

Certificaciones

IEC/EN 60947-4-1



93 A



200 A



630 A

Rango de corriente (A) (Mín. - Máx.)	Para utilizar con contactores: Ex9CD40~95				Para utilizar con contactores: Ex9CD115~225				Para utilizar con contactores: Ex9CD185~630			
	Fusible correspondiente		Producto	Número de pieza	Fusible correspondiente		Producto	Número de pieza	Fusible correspondiente		Producto	Número de pieza
	aM	gG			aM	gG			aM	gG		
23-32	40	63	Ex9RD93A32	1410032	-	-	-	-	-	-	-	-
30-40	40	100	Ex9RD93A40	1410033	-	-	-	-	-	-	-	-
37-50	63	100	Ex9RD93A50	1410034	-	-	-	-	-	-	-	-
48-65	63	100	Ex9RD93A65	1410035	-	-	-	-	-	-	-	-
55-70	80	125	Ex9RD93A70	1410036	-	-	-	-	-	-	-	-
63-80	80	125	Ex9RD93A80	1410037	-	-	-	-	-	-	-	-
80-93	100	160	Ex9RD93A93	1410038	-	-	-	-	-	-	-	-
80-125	-	-	-	-	125	200	Ex9RD200A125	1410039	-	-	-	-
100-160	-	-	-	-	160	250	Ex9RD200A160	1410040	-	-	-	-
125-200	-	-	-	-	200	315	Ex9RD200A200	1410041	-	-	-	-
160-250	-	-	-	-	-	-	-	-	250	400	Ex9RD630A250	1410042
200-315	-	-	-	-	-	-	-	-	315	500	Ex9RD630A315	1410043
250-400	-	-	-	-	-	-	-	-	400	630	Ex9RD630A400	1410044
315-500	-	-	-	-	-	-	-	-	500	800	Ex9RD630A500	1410045
400-630	-	-	-	-	-	-	-	-	630	800	Ex9RD630A630	1410046

EspecificacionesD142
Curvas de disparoD143

DimensionesD145
AccesoriosD146

Relés de sobrecarga térmica

Ex9RD - Especificaciones

Ex9RD		11.5 A														
Clase de corriente (A)		13														
Función de protección de falla de fase																
Reposición automática y manual																
Compensación de temperatura																
Indicador de disparo		Sí														
Pulsadores de prueba y de parada																
Modo de montaje	Enchufable															
	Independiente															
Cantidad de contactos		1 NA + 1 NC														
Contactos auxiliares	Corriente nominal (A)	AC-15 220 V	2.73													
		AC-15 380 V	1.58													
		DC-15 220 V	0.2													
Rango de corriente de ajuste (A)		0.1~0.16	0.16~0.25	0.25~0.4	0.4~0.63	0.63~1	1~1.6	1.25~2	1.6~2.5	2.5~4	4~6	5.5~8	7~10	9~13		
Fusible correspondiente	aM (A)	0.25	0.5	1		2		4		6	8	12		16		
	gG (A)	2			4		6		10	16	20		25			
Ex9RD		25 A														
Clase de corriente (A)		25														
Función de protección de falla de fase																
Reposición automática y manual																
Compensación de temperatura																
Indicador de disparo		Sí														
Pulsadores de prueba y de parada																
Modo de montaje	Enchufable															
	Independiente															
Cantidad de contactos		1 NA + 1 NC														
Contactos auxiliares	Corriente nominal (A)	AC-15 220 V	2.73													
		AC-15 380 V	1.58													
		DC-15 220 V	0.2													
Rango de corriente de ajuste (A)		0.1~0.16	0.16~0.25	0.25~0.4	0.4~0.63	0.63~1	1~1.6	1.25~2	1.6~2.5	2.5~4	4~6	5.5~8	7~10	9~13	12~18	17~25
Fusible correspondiente	aM (A)	0.25	0.5	1		2		4		6	8	12	16	20	25	
	gG (A)	2			4		6		10	16	20	25	35	50		
Ex9RD		36 A														
Clase de corriente (A)		36														
Función de protección de falla de fase																
Reposición automática y manual																
Compensación de temperatura																
Indicador de disparo		Sí														
Pulsadores de prueba y de parada																
Modo de montaje	Enchufable															
	Independiente															
Cantidad de contactos		1 NA + 1 NC														
Contactos auxiliares	Corriente nominal (A)	AC-15 220 V	2.73													
		AC-15 380 V	1.58													
		DC-15 220 V	0.2													
Rango de corriente de ajuste (A)		23~32						28~36								
Fusible correspondiente	aM (A)	40						40								
	gG (A)	63						80								

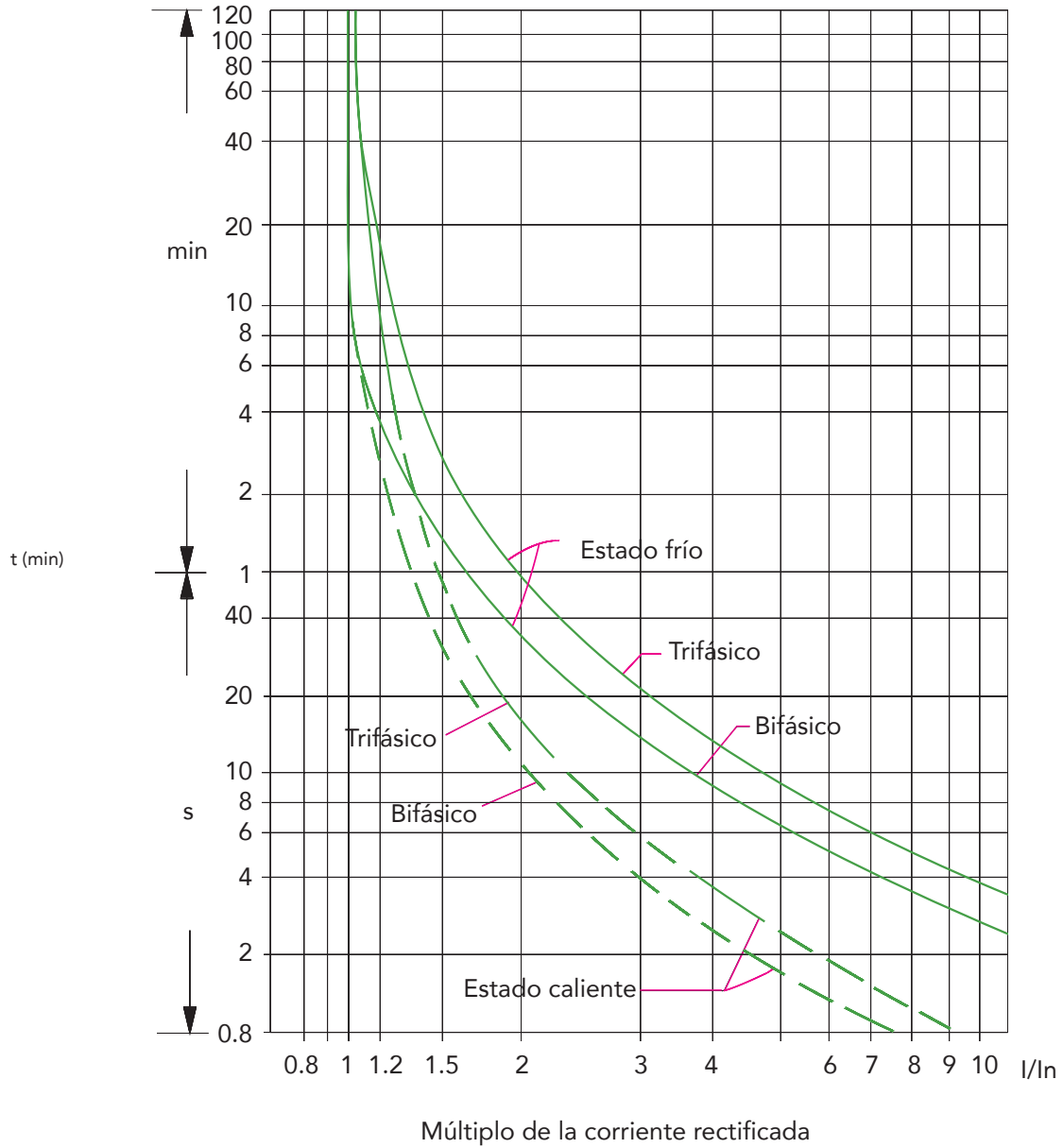
Relés de sobrecarga térmica

Ex9RD - Especificaciones

Ex9RD		93 A							
Clase de corriente (A)		93							
Función de protección de falla de fase									
Reposición automática y manual									
Compensación de temperatura									
Indicador de disparo		Sí							
Pulsadores de prueba y de parada									
Modo de montaje	Enchufable								
	Independiente								
Contactos auxiliares	Cantidad de contactos		1 NA + 1 NC						
	Corriente nominal (A)	AC-15 220 V	2.73						
		AC-15 380 V	1.58						
		DC-15 220 V	0.2						
Rango de corriente de ajuste (A)		23~32	30~40	37~50	48~65	55~70	63~80	80~93	
Fusible correspondiente	aM (A)	40		63		80		100	
	gG (A)	63	100			125		160	
Ex9RD		200A							
Clase de corriente (A)		200							
Función de protección de falla de fase									
Reposición automática y manual									
Compensación de temperatura									
Indicador de disparo		Sí							
Pulsadores de prueba y de parada									
Modo de montaje	Enchufable	No							
	Independiente	Sí							
Contactos auxiliares	Cantidad de contactos		1 NA + 1 NC						
	Corriente nominal (A)	AC-15 220 V	2.73						
		AC-15 380 V	1.58						
		DC-15 220 V	0.2						
Rango de corriente de ajuste (A)		80~125		100~160			125~200		
Fusible correspondiente	aM (A)	125		160			200		
	gG (A)	200		250			315		
Ex9RD		630 A							
Clase de corriente (A)		630							
Función de protección de falla de fase									
Reposición automática y manual									
Compensación de temperatura									
Indicador de disparo		Sí							
Pulsadores de prueba y de parada									
Modo de montaje	Enchufable	No							
	Independiente	Sí							
Contactos auxiliares	Cantidad de contactos		1 NA + 1 NC						
	Corriente nominal (A)	AC-15 220 V	2.73						
		AC-15 380 V	1.58						
		DC-15 220 V	0.2						
Rango de corriente de ajuste (A)		160~250	200~315	250~400	315~500	400~630			
Fusible correspondiente	aM (A)	250	315	400	500	630			
	gG (A)	400	500	630	800				

D

Relés de sobrecarga térmica Ex9RD - Curvas de disparo

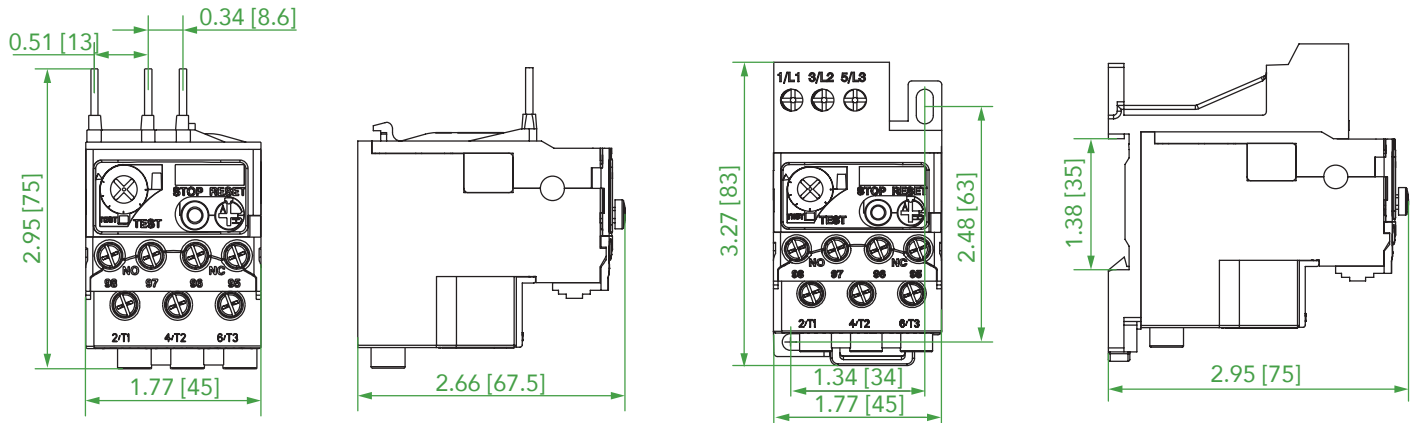


Relés de sobrecarga térmica

Ex9RD - Dimensiones

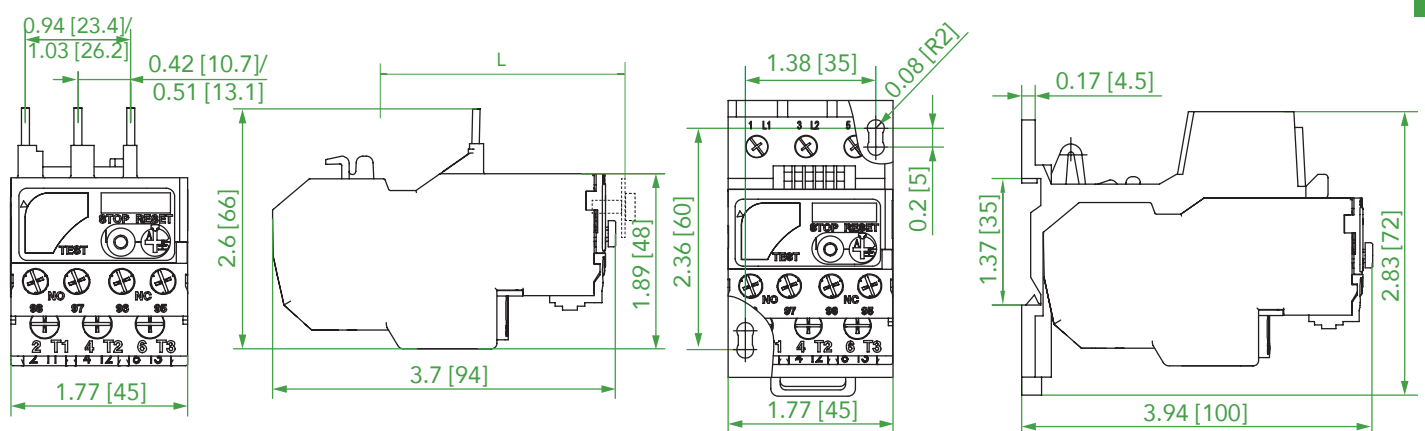
Ex9RD11.5

Unidad: pulg. [mm]



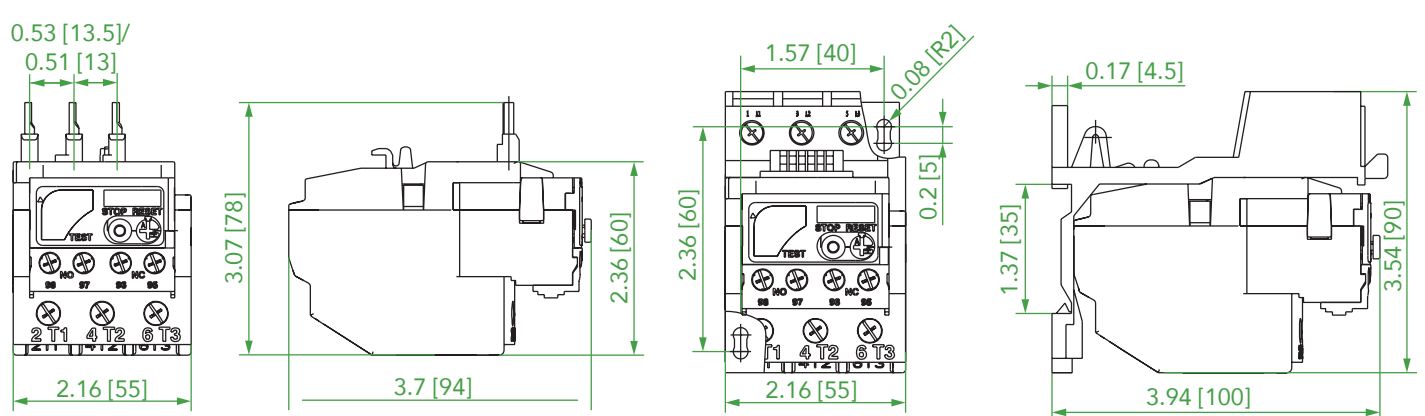
Ex9RD25

Unidad: pulg. [mm]



Ex9RD36

Unidad: pulg. [mm]



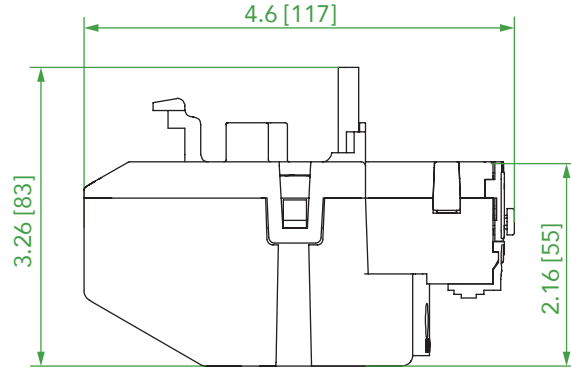
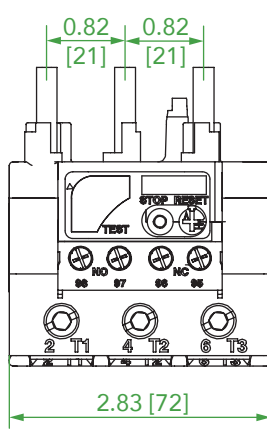
D

Relés de sobrecarga térmica

Ex9RD - Dimensiones

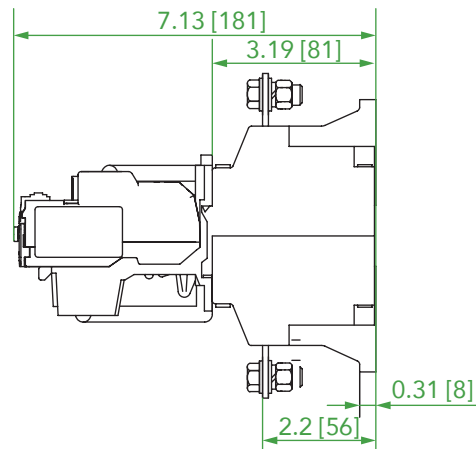
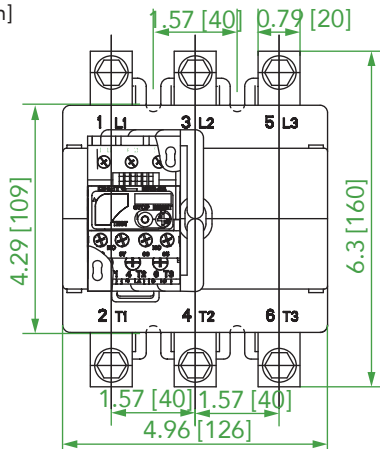
Ex9RD93

Unidad: pulg. [mm]



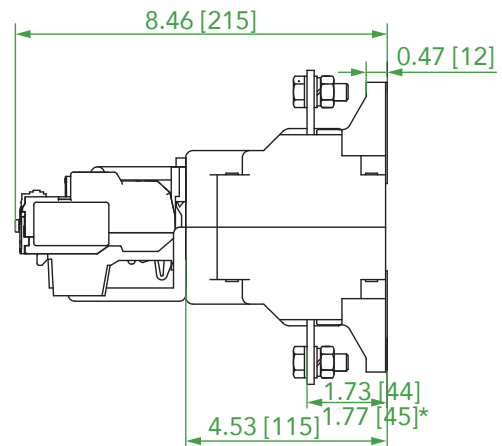
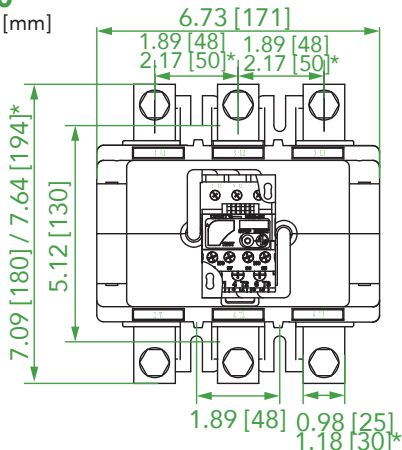
Ex9RD200

Unidad: pulg. [mm]



Ex9RD630

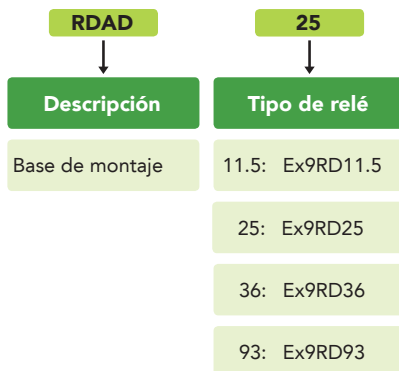
Unidad: pulg. [mm]



Nota: Dimensiones con '*' para los productos de más de 400 A.

Relés de sobrecarga térmica

Ex9RD - Accesorios: Base de montaje



Descripción de los accesorios	Producto	Número de pieza
Base de montaje	RDAD11.5	1410052
	RDAD25	1410049
	RDAD36	1410050
	RDAD93	1410051



Base de montaje	RDAD11.5	RDAD25	RDAD36	RDAD93
Corriente nominal (A)	11.5	25	36	93
Tensión (V CA)	600			
Rango de calibres de cable de terminales	18-12 AWG	18-10 AWG 8 AWG trenzado		12-10 AWG 8-1 AWG trenzado
Par de apriete de los terminales, lb·pulg. (N·m)	7 (0.80)	22 (2.50)		80 (9)
Longitud de pelado de cables, pulg. (mm)	0.39 (10)	0.51 (13)		0.71 (18)
Tipo de contactor correspondiente	Ex9CMS6~12	Ex9CDS09~32	Ex9CDS32	Ex9CDS40~95

CONTACTORES PARA USOS DETERMINADOS (DP)



Ex9CK

Contactores para usos determinados (DP)

Ex9CK - Descripción general de los productos

Características

- Corriente nominal: 20~90 A
- Tensiones de bobina: 24~600 V CA, 50/60 Hz
- Bobina Clase B, 266 °F (130 °C)
- Disponibles con bobinas cerradas como protección contra la contaminación por partículas
- Configuraciones de 1, 2, y 3 polos
- La placa de montaje estándar de la industria cuenta con orificios de montaje de fácil acceso
- Más opciones de terminales de conexión, incluidas conexiones con tornillo o con terminales de orejeta, cada uno con terminal de horquilla de conexión rápida
- El conjunto de imán tipo doble E proporciona un desempeño óptimo con consumo de energía reducido
- Bloque de contactos auxiliares 1 NA + 1 NC, con 600 V CA disponible como opción
- El conjunto de base está hecho de poliéster de alta resistencia al arco

E

Contadores para usos determinados (DP)

Ex9CK - Normas nacionales e internacionales

Certificaciones

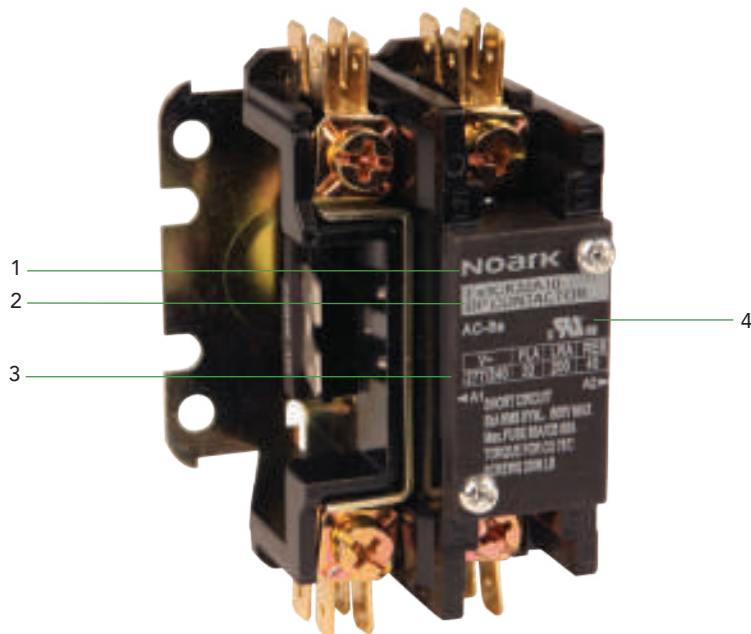
- Componentes reconocidos por UL, Número de expediente E353866
- Certificados para Canadá de acuerdo con las normas CSA
- IEC/EN 60947-4-1
- Cumplen con las normas VDE
- Compatibles con RoHS



Contadores para usos determinados (DP)

Ex9CK - Guía de selección de productos

Etiqueta



- 1 Marca
- 2 Selección del producto
- 3 Tensión de bobina de CA
- 4 Componente reconocido por UL

E

Guía de selección de productos

Ex9CK	40	A	10	G	7	Q
NOARK Serie Ex9CK	Corriente de plena carga, A (FLA)	Terminales	Cantidad de polos	Tensión de bobina	Frecuencia	Terminales de conexión rápida para 2 P
	20: 20 A 25: 25 A 30: 30 A 32: 32 A 40: 40 A 50: 50 A 60: 60 A 75: 75 A 90: 90 A	A: Tornillo B: Orejeta	10: 1 NA + 1 derivación 20: 2 NA 30: 3 NA	B: 24 V N: 277 V C: 36 V Q ¹ : 380 V D: 42 V V: 400 V E: 48 V N: 415 V F: 110 V R: 440 V G: 120 V T: 480 V M: 220 V S: 500 V P: 230 V Y: 600 V	7: 50/60 Hz	En blanco: Bobina abierta (1 y 2 polos) Bobina cerrada (3 polos)

Contadores para usos determinados (DP)

Ex9CK 20 A

- Contactos auxiliares para 3 polos únicamente; vea los números de pieza en la página E150
- Bobinas cerradas disponibles para 3 polos



Certificaciones

IEC/EN 60947-4-1



20 A, orejeta

Tensión de bobina (V CA)	1 polo 1 NA + 1 derivación		2 polos 2 NA		3 polos 3 NA	
	Producto	Número de pieza	Producto	Número de pieza	Producto	Número de pieza
24	Ex9CK20B10B7	1311360	Ex9CK20B20B7	1313921	Ex9CK20B30B7	1313935
48	Ex9CK20B10E7	1313557	Ex9CK20B20E7	1313963	Ex9CK20B30E7	1313977
110	Ex9CK20B10F7	1311362	Ex9CK20B20F7	1313923	Ex9CK20B30F7	1313937
120	Ex9CK20B10G7	1311364	Ex9CK20B20G7	1313925	Ex9CK20B30G7	1313939
220	Ex9CK20B10M7	1313561	Ex9CK20B20M7	1313967	Ex9CK20B30M7	1313981
230	Ex9CK20B10P7	1311368	Ex9CK20B20P7	1313929	Ex9CK20B30P7	1313943
240	Ex9CK20B10U7	1311372	Ex9CK20B20U7	1313933	Ex9CK20B30U7	1313947
277	Ex9CK20B10N7	1311366	Ex9CK20B20N7	1313927	Ex9CK20B30N7	1313941
380	Ex9CK20B10Q7	1313565	Ex9CK20B20Q7	1313971	Ex9CK20B30Q7	1313985
440	Ex9CK20B10R7	1313569	Ex9CK20B20R7	1313975	Ex9CK20B30R7	1313989
480	Ex9CK20B10T7	1311370	Ex9CK20B20T7	1313931	Ex9CK20B30T7	1313945
600	Ex9CK20B10Y7	1313559	Ex9CK20B20Y7	1313965	Ex9CK20B30Y7	1313979

20 A, tornillo

Tensión de bobina (V CA)	1 polo 1 NA + 1 derivación		2 polos 2 NA		20 A - Especificaciones	1 P y 2 P			3 P			
	Producto	Número de pieza	Producto	Número de pieza								
24	Ex9CK20A10B7	1311346	Ex9CK20A20B7	1313907	Corriente de plena carga (A)	20			25			
48	Ex9CK20A10E7	1313543	Ex9CK20A20E7	1313949		Corriente con carga resistiva (A)	35					
110	Ex9CK20A10F7	1311348	Ex9CK20A20F7	1313909	Tensión de línea (V CA)		240/277	480	600	240/277	480	600
120	Ex9CK20A10G7	1311350	Ex9CK20A20G7	1313911			Corriente de rotor bloqueado (A)	150	125	100	150	125
220	Ex9CK20A10M7	1313547	Ex9CK20A20M7	1313953								
230	Ex9CK20A10P7	1311354	Ex9CK20A20P7	1313915								
240	Ex9CK20A10U7	1311358	Ex9CK20A20U7	1313919								
277	Ex9CK20A10N7	1311352	Ex9CK20A20N7	1313913								
380	Ex9CK20A10Q7	1313551	Ex9CK20A20Q7	1313957								
440	Ex9CK20A10R7	1313555	Ex9CK20A20R7	1313961								
480	Ex9CK20A10T7	1311356	Ex9CK20A20T7	1313917								
600	Ex9CK20A10Y7	1313545	Ex9CK20A20Y7	1313951								

EspecificacionesE157 a 160
Dimensiones.....E160 y 161

Diagramas de conexionadoE162
Posiciones de montajeE162

Accesorios.....E163 y 164

Contactores para usos determinados (DP)

Ex9CK 25 A

- Contactos auxiliares para 3 polos únicamente; vea los números de pieza en la página E150
- Bobinas cerradas disponibles para 3 polos



Certificaciones
IEC/EN 60947-4-1
CE c RU us

25 A, orejeta

Tensión de bobina (V CA)	1 polo 1 NA + 1 derivación		2 polos 2 NA		3 polos 3 NA	
	Producto	Número de pieza	Producto	Número de pieza	Producto	Número de pieza
24	Ex9CK25B10B7	1311402	Ex9CK25B20B7	1311416	Ex9CK25B30B7	1311430
48	Ex9CK25B10E7	1313599	Ex9CK25B20E7	1313613	Ex9CK25B30E7	1313627
110	Ex9CK25B10F7	1311404	Ex9CK25B20F7	1311418	Ex9CK25B30F7	1311432
120	Ex9CK25B10G7	1311406	Ex9CK25B20G7	1311420	Ex9CK25B30G7	1311434
220	Ex9CK25B10M7	1313603	Ex9CK25B20M7	1313617	Ex9CK25B30M7	1313631
230	Ex9CK25B10P7	1311410	Ex9CK25B20P7	1311424	Ex9CK25B30P7	1311438
240	Ex9CK25B10U7	1311414	Ex9CK25B20U7	1311428	Ex9CK25B30U7	1311442
277	Ex9CK25B10N7	1311408	Ex9CK25B20N7	1311422	Ex9CK25B30N7	1311436
380	Ex9CK25B10Q7	1313607	Ex9CK25B20Q7	1313621	Ex9CK25B30Q7	1313635
440	Ex9CK25B10R7	1313611	Ex9CK25B20R7	1313625	Ex9CK25B30R7	1313639
480	Ex9CK25B10T7	1311412	Ex9CK25B20T7	1311426	Ex9CK25B30T7	1311440
600	Ex9CK25B10Y7	1313601	Ex9CK25B20Y7	1313615	Ex9CK25B30Y7	1313629

25 A, tornillo

0

Tensión de bobina (V CA)	1 polo 1 NA + 1 derivación		2 polos 2 NA		25 A - Especificaciones	1 P, 2 P y 3 P		
	Producto	Número de pieza	Producto	Número de pieza				
24	Ex9CK25A10B7	1311374	Ex9CK25A20B7	1311388	Corriente de plena carga (A)	25		
48	Ex9CK25A10E7	1313571	Ex9CK25A20E7	1313585		Corriente con carga resistiva (A)	35	
110	Ex9CK25A10F7	1311376	Ex9CK25A20F7	1311390	Tensión de línea (V CA)		240/277	480
120	Ex9CK25A10G7	1311378	Ex9CK25A20G7	1311392				
220	Ex9CK25A10M7	1313575	Ex9CK25A20M7	1313589				
230	Ex9CK25A10P7	1311382	Ex9CK25A20P7	1311396	Corriente de rotor bloqueado (A)	150	125	100
240	Ex9CK25A10U7	1311386	Ex9CK25A20U7	1311400				
277	Ex9CK25A10N7	1311380	Ex9CK25A20N7	1311394				
380	Ex9CK25A10Q7	1313579	Ex9CK25A20Q7	1313593				
440	Ex9CK25A10R7	1313583	Ex9CK25A20R7	1313597				
480	Ex9CK25A10T7	1311384	Ex9CK25A20T7	1311398				
600	Ex9CK25A10Y7	1313573	Ex9CK25A20Y7	1313587				

EspecificacionesE157 a 160
Dimensiones.....E160 y 161

Diagramas de conexionadoE162
Posiciones de montajeE162

AccesoriosE163 y 164

Contadores para usos determinados (DP)

Ex9CK 30 A

- Contactos auxiliares para 3 polos únicamente; vea los números de pieza en la página E150
- Bobinas cerradas disponibles para 3 polos



Certificaciones

IEC/EN 60947-4-1



30 A, orejeta

Tensión de bobina (V CA)	1 polo 1 NA + 1 derivación		2 polos 2 NA		3 polos 3 NA	
	Producto	Número de pieza	Producto	Número de pieza	Producto	Número de pieza
24	Ex9CK30B10B7	1311472	Ex9CK30B20B7	1311486	Ex9CK30B30B7	1311500
48	Ex9CK30B10E7	1313669	Ex9CK30B20E7	1313683	Ex9CK30B30E7	1313697
110	Ex9CK30B10F7	1311474	Ex9CK30B20F7	1311488	Ex9CK30B30F7	1311502
120	Ex9CK30B10G7	1311476	Ex9CK30B20G7	1311490	Ex9CK30B30G7	1311504
220	Ex9CK30B10M7	1313673	Ex9CK30B20M7	1313687	Ex9CK30B30M7	1313701
230	Ex9CK30B10P7	1311480	Ex9CK30B20P7	1311494	Ex9CK30B30P7	1311508
240	Ex9CK30B10U7	1311484	Ex9CK30B20U7	1311498	Ex9CK30B30U7	1311512
277	Ex9CK30B10N7	1311478	Ex9CK30B20N7	1311492	Ex9CK30B30N7	1311506
380	Ex9CK30B10Q7	1313677	Ex9CK30B20Q7	1313691	Ex9CK30B30Q7	1313705
440	Ex9CK30B10R7	1313681	Ex9CK30B20R7	1313695	Ex9CK30B30R7	1313709
480	Ex9CK30B10T7	1311482	Ex9CK30B20T7	1311496	Ex9CK30B30T7	1311510
600	Ex9CK30B10Y7	1313671	Ex9CK30B20Y7	1313685	Ex9CK30B30Y7	1313699

30 A, tornillo

Tensión de bobina (V CA)	1 polo 1 NA + 1 derivación		2 polos 2 NA		30 A - Especificaciones	1 P, 2 P y 3 P		
	Producto	Número de pieza	Producto	Número de pieza				
24	Ex9CK30A10B7	1311444	Ex9CK30A20B7	1311458	Corriente de plena carga (A)	32		
48	Ex9CK30A10E7	1313641	Ex9CK30A20E7	1313655				
110	Ex9CK30A10F7	1311446	Ex9CK30A20F7	1311460	Corriente con carga resistiva (A)	40		
120	Ex9CK30A10G7	1311448	Ex9CK30A20G7	1311462				
220	Ex9CK30A10M7	1313645	Ex9CK30A20M7	1313659	Tensión de línea (V CA)	240/277	480	600
230	Ex9CK30A10P7	1311452	Ex9CK30A20P7	1311466				
240	Ex9CK30A10U7	1311456	Ex9CK30A20U7	1311470				
277	Ex9CK30A10N7	1311450	Ex9CK30A20N7	1311464	Corriente de rotor bloqueado (A)	200	150	120
380	Ex9CK30A10Q7	1313649	Ex9CK30A20Q7	1313663				
440	Ex9CK30A10R7	1313653	Ex9CK30A20R7	1313667				
480	Ex9CK30A10T7	1311454	Ex9CK30A20T7	1311468				
600	Ex9CK30A10Y7	1313643	Ex9CK30A20Y7	1313657				

EspecificacionesE157 a 160
Dimensiones.....E160 y 161

Diagramas de conexionadoE162
Posiciones de montajeE162

AccesoriosE163 y 164

Contadores para usos determinados (DP)

Ex9CK 32 A

- Contactos auxiliares para 3 polos únicamente; vea los números de pieza en la página E150
- Bobinas cerradas disponibles para 3 polos



Certificaciones
IEC/EN 60947-4-1
CE cRU US

32 A, orejeta

Tensión de bobina (V CA)	1 polo 1 NA + 1 derivación		2 polos 2 NA		3 polos 3 NA	
	Producto	Número de pieza	Producto	Número de pieza	Producto	Número de pieza
24	Ex9CK32B10B7	1311542	Ex9CK32B20B7	1311556	Ex9CK32B30B7	1311570
48	Ex9CK32B10E7	1313739	Ex9CK32B20E7	1313753	Ex9CK32B30E7	1313767
110	Ex9CK32B10F7	1311544	Ex9CK32B20F7	1311558	Ex9CK32B30F7	1311572
120	Ex9CK32B10G7	1311546	Ex9CK32B20G7	1311560	Ex9CK32B30G7	1311574
220	Ex9CK32B10M7	1313743	Ex9CK32B20M7	1313757	Ex9CK32B30M7	1313771
230	Ex9CK32B10P7	1311550	Ex9CK32B20P7	1311564	Ex9CK32B30P7	1311578
240	Ex9CK32B10U7	1311554	Ex9CK32B20U7	1311568	Ex9CK32B30U7	1311582
277	Ex9CK32B10N7	1311548	Ex9CK32B20N7	1311562	Ex9CK32B30N7	1311576
380	Ex9CK32B10Q7	1313747	Ex9CK32B20Q7	1313761	Ex9CK32B30Q7	1313775
440	Ex9CK32B10R7	1313751	Ex9CK32B20R7	1313765	Ex9CK32B30R7	1313779
480	Ex9CK32B10T7	1311552	Ex9CK32B20T7	1311566	Ex9CK32B30T7	1311580
600	Ex9CK32B10Y7	1313741	Ex9CK32B20Y7	1313755	Ex9CK32B30Y7	1313769

32 A, tornillo

Tensión de bobina (V CA)	1 polo 1 NA + 1 derivación		2 polos 2 NA		32 A - Especificaciones	1 P, 2 P y 3 P		
	Producto	Número de pieza	Producto	Número de pieza				
24	Ex9CK32A10B7	1311514	Ex9CK32A20B7	1311528	Corriente de plena carga (A)	32		
48	Ex9CK32A10E7	1313711	Ex9CK32A20E7	1313725				
110	Ex9CK32A10F7	1311516	Ex9CK32A20F7	1311530	Corriente con carga resistiva (A)	40		
120	Ex9CK32A10G7	1311518	Ex9CK32A20G7	1311532				
220	Ex9CK32A10M7	1313715	Ex9CK32A20M7	1313729	Tensión de línea (V CA)	240/277	480	600
230	Ex9CK32A10P7	1311522	Ex9CK32A20P7	1311536				
240	Ex9CK32A10U7	1311526	Ex9CK32A20U7	1311540				
277	Ex9CK32A10N7	1311520	Ex9CK32A20N7	1311534				
380	Ex9CK32A10Q7	1313719	Ex9CK32A20Q7	1313733	Corriente de rotor bloqueado (A)	200	150	120
440	Ex9CK32A10R7	1313723	Ex9CK32A20R7	1313737				
480	Ex9CK32A10T7	1311524	Ex9CK32A20T7	1311538				
600	Ex9CK32A10Y7	1313713	Ex9CK32A20Y7	1313727				

EspecificacionesE157 a 160
Dimensiones.....E160 y 161

Diagramas de conexionadoE162
Posiciones de montaje.....E162

Accesorios.....E163 y 164

Contadores para usos determinados (DP)

Ex9CK 40 A

- Contactos auxiliares para 3 polos únicamente; vea los números de pieza en la página E150
- Bobinas cerradas disponibles para 3 polos



Certificaciones

IEC/EN 60947-4-1



40 A, orejeta

Tensión de bobina V CA	1 polo 1 NA + 1 derivación		2 polos 2 NA		3 polos 3 NA	
	Producto	Número de pieza	Producto	Número de pieza	Producto	Número de pieza
24	Ex9CK40B10B7	1311612	Ex9CK40B20B7	1311626	Ex9CK40B30B7	1311640
48	Ex9CK40B10E7	1313809	Ex9CK40B20E7	1313823	Ex9CK40B30E7	1313837
110	Ex9CK40B10F7	1311614	Ex9CK40B20F7	1311628	Ex9CK40B30F7	1311642
120	Ex9CK40B10G7	1311616	Ex9CK40B20G7	1311630	Ex9CK40B30G7	1311644
220	Ex9CK40B10M7	1313813	Ex9CK40B20M7	1313827	Ex9CK40B30M7	1313841
230	Ex9CK40B10P7	1311620	Ex9CK40B20P7	1311634	Ex9CK40B30P7	1311648
240	Ex9CK40B10U7	1311624	Ex9CK40B20U7	1311638	Ex9CK40B30U7	1311652
277	Ex9CK40B10N7	1311618	Ex9CK40B20N7	1311632	Ex9CK40B30N7	1311646
380	Ex9CK40B10Q7	1313817	Ex9CK40B20Q7	1313831	Ex9CK40B30Q7	1313845
440	Ex9CK40B10R7	1313821	Ex9CK40B20R7	1313835	Ex9CK40B30R7	1313849
480	Ex9CK40B10T7	1311622	Ex9CK40B20T7	1311636	Ex9CK40B30T7	1311650
600	Ex9CK40B10Y7	1313811	Ex9CK40B20Y7	1313825	Ex9CK40B30Y7	1313839

40 A, tornillo

Tensión de bobina V CA	1 polo 1 NA + 1 derivación		2 polos 2 NA		40 A - Especificaciones	1 P, 2 P y 3 P		
	Producto	Número de pieza	Producto	Número de pieza				
24	Ex9CK40A10B7	1311584	Ex9CK40A20B7	1311598	Corriente de plena carga (A)	40		
48	Ex9CK40A10E7	1313781	Ex9CK40A20E7	1313795				
110	Ex9CK40A10F7	1311586	Ex9CK40A20F7	1311600	Corriente con carga resistiva (A)	50		
120	Ex9CK40A10G7	1311588	Ex9CK40A20G7	1311602				
220	Ex9CK40A10M7	1313785	Ex9CK40A20M7	1313799	Tensión de línea (V CA)	240/277	480	600
230	Ex9CK40A10P7	1311592	Ex9CK40A20P7	1311606				
240	Ex9CK40A10U7	1311596	Ex9CK40A20U7	1311610				
277	Ex9CK40A10N7	1311590	Ex9CK40A20N7	1311604				
380	Ex9CK40A10Q7	1313789	Ex9CK40A20Q7	1313803	Corriente de rotor bloqueado (A)	240	200	160
440	Ex9CK40A10R7	1313793	Ex9CK40A20R7	1313807				
480	Ex9CK40A10T7	1311594	Ex9CK40A20T7	1311608				
600	Ex9CK40A10Y7	1313783	Ex9CK40A20Y7	1313797				

EspecificacionesE157 a 160
Dimensiones.....E160 y 161

Diagramas de conexionadoE162
Posiciones de montajeE162

AccesoriosE163 y 164

Contadores para usos determinados (DP)

Ex9CK 50~90 A

- Contactos auxiliares para 3 polos únicamente; vea los números de pieza en la página E150
- Bobinas cerradas disponibles para 3 polos



Certificaciones
IEC/EN 60947-4-1
CE c RU US

50 A, orejeta

60 A, orejeta

Tensión de bobina V CA	3 polos 3 NA		3 polos 3 NA		Especificaciones	50 A, 3 P			60 A, 3 P		
	Producto	Número de pieza	Producto	Número de pieza		Corriente de plena carga (A)					
24	Ex9CK50B30B7	1311654	Ex9CK60B30B7	1311668	Corriente de plena carga (A)	50			60		
48	Ex9CK50B30E7	1313851	Ex9CK60B30E7	1313865		Corriente con carga resistiva (A)	65			75	
110	Ex9CK50B30F7	1311656	Ex9CK60B30F7	1311670	Tensión de línea (V CA)		240/277	480	600	240/277	480
120	Ex9CK50B30G7	1311658	Ex9CK60B30G7	1311672		Corriente de rotor bloqueado (A)					
220	Ex9CK50B30M7	1313855	Ex9CK60B30M7	1313869	Corriente de rotor bloqueado (A)		300	250	200	360	300
230	Ex9CK50B30P7	1311662	Ex9CK60B30P7	1311676		Corriente de rotor bloqueado (A)					
240	Ex9CK50B30U7	1311666	Ex9CK60B30U7	1311680	Corriente de rotor bloqueado (A)		300	250	200	360	300
277	Ex9CK50B30N7	1311660	Ex9CK60B30N7	1311674		Corriente de rotor bloqueado (A)					
380	Ex9CK50B30Q7	1313859	Ex9CK60B30Q7	1313873	Corriente de rotor bloqueado (A)		300	250	200	360	300
440	Ex9CK50B30R7	1313863	Ex9CK60B30R7	1313877		Corriente de rotor bloqueado (A)					
480	Ex9CK50B30T7	1311664	Ex9CK60B30T7	1311678	Corriente de rotor bloqueado (A)		300	250	200	360	300
600	Ex9CK50B30Y7	1313853	Ex9CK60B30Y7	1313867		Corriente de rotor bloqueado (A)					

75 A, orejeta

90 A, orejeta

Tensión de bobina V CA	3 polos 3 NA		3 polos 3 NA		Especificaciones	75 A, 3 P			90 A, 3 P		
	Producto	Número de pieza	Producto	Número de pieza		Corriente de plena carga (A)					
24	Ex9CK75B30B7	1311682	Ex9CK90B30B7	1311696	Corriente de plena carga (A)	75			90		
48	Ex9CK75B30E7	1313879	Ex9CK90B30E7	1313893		Corriente con carga resistiva (A)	90			120	
110	Ex9CK75B30F7	1311684	Ex9CK90B30F7	1311698	Tensión de línea (V CA)		240/277	480	600	240/277	480
120	Ex9CK75B30G7	1311686	Ex9CK90B30G7	1311700		Corriente de rotor bloqueado (A)					
220	Ex9CK75B30M7	1313883	Ex9CK90B30M7	1313897	Corriente de rotor bloqueado (A)		450	375	300	540	450
230	Ex9CK75B30P7	1311690	Ex9CK90B30P7	1311704		Corriente de rotor bloqueado (A)					
240	Ex9CK75B30U7	1311694	Ex9CK90B30U7	1311708	Corriente de rotor bloqueado (A)		450	375	300	540	450
277	Ex9CK75B30N7	1311688	Ex9CK90B30N7	1311702		Corriente de rotor bloqueado (A)					
380	Ex9CK75B30Q7	1313887	Ex9CK90B30Q7	1313901	Corriente de rotor bloqueado (A)		450	375	300	540	450
440	Ex9CK75B30R7	1313891	Ex9CK90B30R7	1313905		Corriente de rotor bloqueado (A)					
480	Ex9CK75B30T7	1311692	Ex9CK90B30T7	1311706	Corriente de rotor bloqueado (A)		450	375	300	540	450
600	Ex9CK75B30Y7	1313881	Ex9CK90B30Y7	1313895		Corriente de rotor bloqueado (A)					

EspecificacionesE157 a 160
Dimensiones.....E161

Diagramas de conexionadoE162
Posiciones de montajeE162

AccesoriosE163 y 164

Contadores para usos determinados (DP)

Ex9CK - Especificaciones de los polos

Descripción	Cantidad de polos	Corriente de plena carga (A)			Carga resistiva @ 600 V CA (A)	Corriente de rotor bloqueado (A)			Potencia (hp)		
		240/277 V	480 V	600 V		240/277 V	480 V	600 V	Tensión (V)	Monofásicos	Trifásicos
Ex9CK20	1 + derivación	20	35	150	125	100	120	1	-		
	2						240	2			
							120	3			
	3	120					2	10			
		240/277					5	15			
		480					-	20			
Ex9CK25	1 + derivación	25	35	150	125	100	120	1	-		
	2						240	2			
							120	3			
	3	120					2	10			
		240/277					5	15			
		480					-	20			
Ex9CK30	1 + derivación	32	40	200	150	120	120	1	-		
	2						240	2			
							120	3			
	3	120					2	10			
		240/277					5	15			
		480					-	20			
Ex9CK32	1 + derivación	32	40	200	150	120	120	1	-		
	2						240	2			
							120	3			
	3	120					2	10			
		240/277					5	15			
		480					-	20			
Ex9CK40	1 + derivación	40	50	240	200	160	120	2	-		
	2						240	3			
							120	2			
	3	240					3	10			
		120					3	20			
		240/277					7.5	25			

Contadores para usos determinados (DP)

Ex9CK - Especificaciones de las bobinas

Ex9CK		20			25			30			32			40					
Cantidad de polos		1 polo + derivación	2 polos	3 polos	1 polo + derivación	2 polos	3 polos	1 polo + derivación	2 polos	3 polos	1 polo + derivación	2 polos	3 polos	1 polo + derivación	2 polos	3 polos			
Consumo de potencia*	Inserción (VA) @ 50 Hz	55			51			55			51			55			51		
	Retención (VA) @ 50 Hz	13			12			13			12			13			12		
	Inserción (VA) @ 60 Hz	25	40	47	25	40	47	25	40	47	25	40	47	25	40	47			
	Retención (VA) @ 60 Hz	6.7	8.8	9.3	6.7	8.8	9.3	6.7	8.8	9.3	6.7	8.8	9.3	6.7	8.8	9.3			
Rango de operación	Tensión de activación	85~110 % Us																	
	Tensión de desactivación	20~65 % Us																	
Tensión de alimentación Us		50/60 Hz; 24~600 V CA																	
Conexión de terminales																			
Terminales de línea y de carga		Tornillos 10-32 Terminales de caja																	
Cable de cobre, AWG (mm ²)	Cable Ridge con núcleo simple	Tornillo	14~10 (2.5~6)					12~8 (4~10)		16~8 (1.5~10)		2~8 (4~10)		16~8 (1.5~10)		2~8 (4~10)		16~8 (1.5~10)	
		Orejeta	14~8 (2.5~10)																
	Cable flexible trenzado	Tornillo	14~12 (2.5~6)																
		Orejeta	14~8 (2.5~10)																
Par de apriete, lb-pulg. (N·m)	Bobina		-																
	Circuito principal	Tornillo	1 P: 20 (1.8~2) 2 P, 3 P: 20 (1.8~2)																
		Orejeta	40 (4~6)																
Conexión rápida (QC)	Terminales de alimentación		QC doble 0.250 (2)																
	Terminales de la bobina		-																
Estándar 0.250		Cuádruple	Doble o cuádruple**	Doble	Cuádruple	Doble o cuádruple**	Doble	Cuádruple	Doble o cuádruple**	Doble	Cuádruple	Doble o cuádruple**	Doble	Cuádruple	Doble o cuádruple**	Doble			
Sistema de aislamiento		Clase B, 266 °F (130 °C)																	

* El consumo de potencia es el mismo para 24, 120, 240, 277 y 480 V CA.

**Doble es estándar.

Vida mecánica y eléctrica

Mecánica	1 000 000 ciclos
Eléctrica	250 000 ciclos (Carga resistiva CA, calentamiento de aire)

Contadores para usos determinados (DP)

Ex9CK - Especificaciones de las bobinas

Ex9CK	50	60	75	90	
Cantidad de polos	3 polos				
Consumo de potencia*	Inserción (VA) @ 50 Hz	84		165	
	Retención (VA) @ 50 Hz	14		30	
	Inserción (VA) @ 60 Hz	83		250	
	Retención (VA) @ 60 Hz	9.3		27	
Rango de operación	Tensión de activación	85~110 % Us			
	Tensión de desactivación	20~65 % Us			
Tensión de alimentación Us	50/60 Hz; 24~600 V CA				
Conexión de terminales					
Terminales de línea y de carga	Tornillos 10-32 Terminales de caja				
Cable de cobre, AWG (mm ²)	Cable Ridge con núcleo simple	Tornillo	-		
		Orejeta	10~6 (6~16)	14~6 (2.5~16)	6~3 (16~35)
	Cable flexible trenzado	Tornillo	-		
		Orejeta	10~8 (4~10)	8~4 (10~25)	8~4 (16~25)
Par de apriete, lb-pulg. (N·m)	Bobina	10 (0.8~1.2)			
	Tornillo	-			
	Circuito principal	Orejeta	50-60 A: 40 (4-6) 75-90 A: 50 (4~7)		
Conexión rápida (QC)	Terminales de alimentación	QC doble 0.250 (2)	QC doble 0.250 (2)	QC doble 0.250 (2)	
	Terminales de la bobina		Tornillo 6~32 y QC 0.250 (2)		
	Estándar 0.250	-			
Cubiertas	Estándar				
Sistema de aislamiento	Clase B, 266 °F (130 °C)				

* El consumo de potencia es el mismo para 24, 120, 240, 277 y 480 V CA.

SCCR - Especificaciones

SCCR: 100 kA @ 480 V CA con MCCB; @ 600 V CA máx. con fusible

Cantidad de polos	Ex9CK, 20 y 25 A (1-3 P)	Ex9CK, 30 y 32 A (1-3 P)	Ex9CK, 40 A (1-3 P)	Ex9CK, 50 A	Ex9CK, 60 A	Ex9CK, 75 A	Ex9CK, 90 A
Corriente nominal interruptor automático (A)	M1N, 50 A	M1N, 50 A	M1N 70 A	M1N 100 A	M1N, 100 A	M2N, 125 A	M2N, 125 A
Corriente nominal fusible (A)	80	80	100	200	200	200	200

1. Interruptor automático: debe ser NOARK UL MCCB M1N o M2N

2. Tipo de fusible: Clase J o Clase L (se requiere un fusible Clase L para aplicaciones con corriente de 100 A o mayor)

Vida mecánica y eléctrica

Mecánica	1 000 000 ciclos
Eléctrica	250 000 ciclos (Carga resistiva CA, calentamiento de aire)

Contadores para usos determinados (DP)

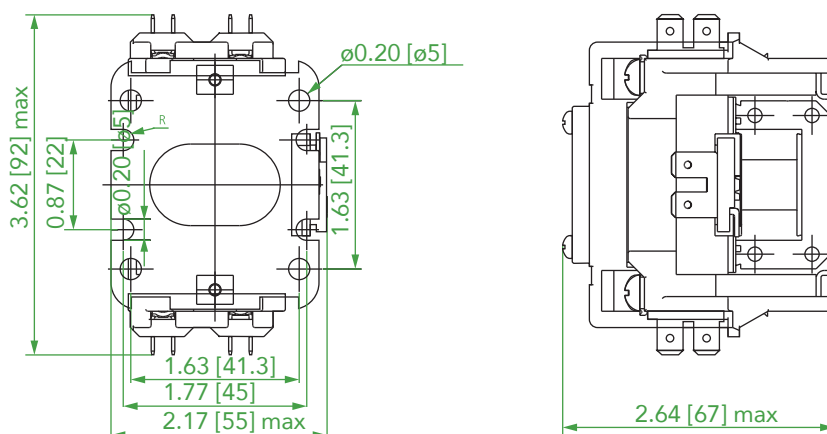
Ex9CK - Datos para uso en iluminación y dimensiones

Datos para uso en iluminación

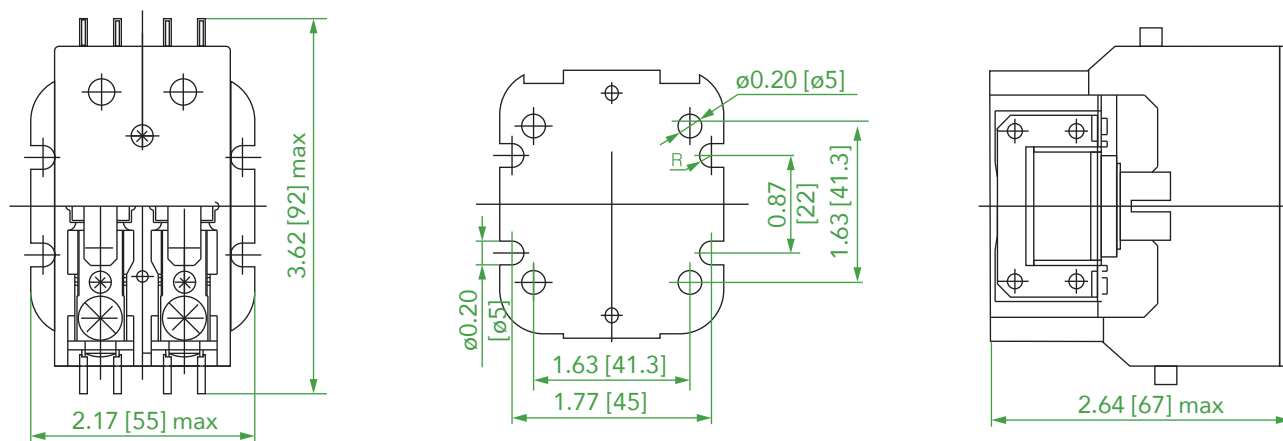
25-50 A; 1/2/3 P

Especificación inductiva (corriente de plena carga, contactor DP)	Especificación para lámparas de tungsteno y balastos
25 A	30 A
30 A	40 A
40 A	50 A
50 A	60 A

Ex9CK20~40
1 polo + derivación
Unidad: pulg. [mm]

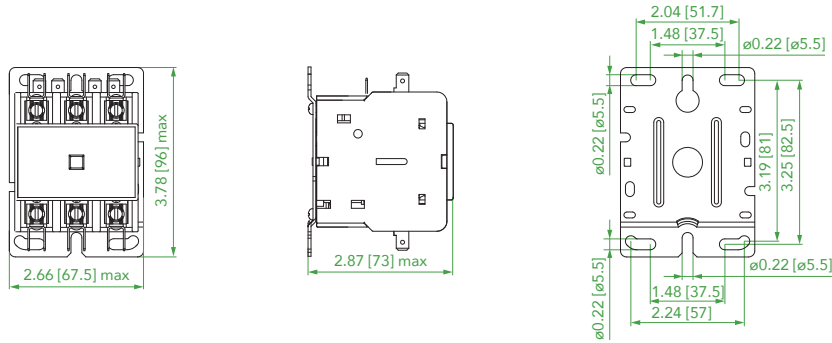


Ex9CK20~40
2 polos
Unidad: pulg. [mm]

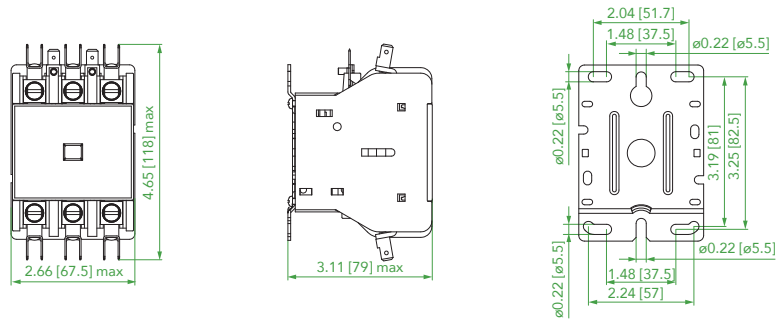


Contadores para usos determinados (DP) Ex9CK - Dimensiones

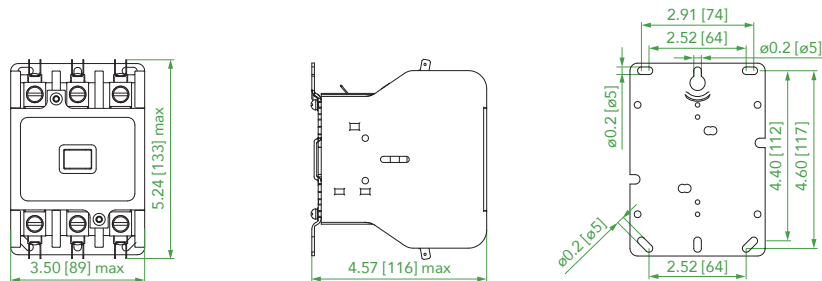
Ex9CK20~40 3 polos Unidad: pulg. [mm]



Ex9CK50~60 3 polos Unidad: pulg. [mm]



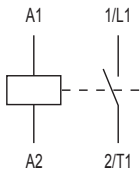
Ex9CK75~90 3 polos Unidad: pulg. [mm]



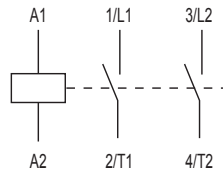
Contadores para usos determinados (DP)

Ex9CK - Diagramas de conexionado y posiciones de montaje

Ex9CK20~40

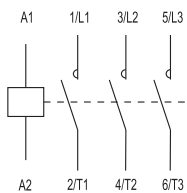


Ex9CK... 1 P, 1 NA + 1 derivación



Ex9CK... 2 P, 2 NA

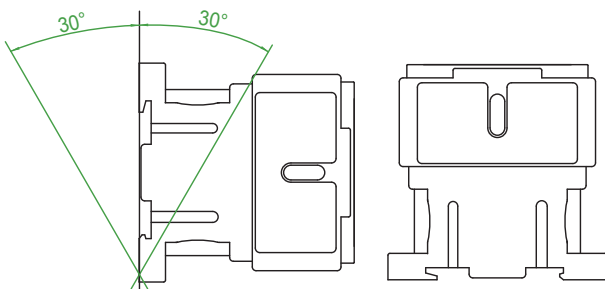
Ex9CK20~95



Ex9CK... 3 P, 3 NA

E

Ex9CK20~90



Contadores para usos determinados (DP)

Ex9CK - Accesorios y especificaciones



Dimensiones..... F164

- Para obtener más información contacte con un representante de ventas de NOARK.

AXF	C	11	Q
Descripción	Bobina	Cantidad de polos	Conexión
Contactos auxiliares (Montaje lateral)	C: Contactos auxiliares D: Microinterruptor	11: 1 NA + 1 NC 22: 2 NA + 2 NC	Q: Conexiones rápidas (QC) En blanco: Conexión a tornillo

Descripción de los accesorios	Contactador correspondiente	Producto	Número de pieza
Contactos auxiliares (Montaje lateral)	Ex9CK20~90, 3 P Ex9CKT20~40, 3 P y 4 P	AXFC11	1311725
		AXFC11Q	1314051
	Ex9CK20~40, 3 P Ex9CKT20~40, 3 P y 4 P	AXFD11	1314052
	Microinterruptor	AXFD22	1314053

Contactos auxiliares	AXFC11/AXFC11Q	AXFD11	AXFD22
Microinterruptor	-	1 polo 2 posiciones (SPDT), un interruptor por lado	1 polo 2 posiciones (SPDT), dos interruptores por lado
Montaje	Montaje lateral (máximo: dos)	Un contacto auxiliar solamente	
	1 NA + 1 NC	1 NA + 1 NC	2 NA + 2 NC
Conexionado	Terminales de conexión rápida, 0.250		
	Terminales a tornillo 6~32	-	

Capacidad de los contactos - AXFC

Apertura (A)	120 V CA	3
	240 V CA	1.50
	480 V CA	0.75
	600 V CA	0.60
Cierre (A)	120 V CA	30
	240 V CA	15
	480 V CA	7.50
	600 V CA	6
Permanente (A)	120 V CA	10
	240 V CA	
	480 V CA	
	600 V CA	

Capacidad de los contactos - AXFD

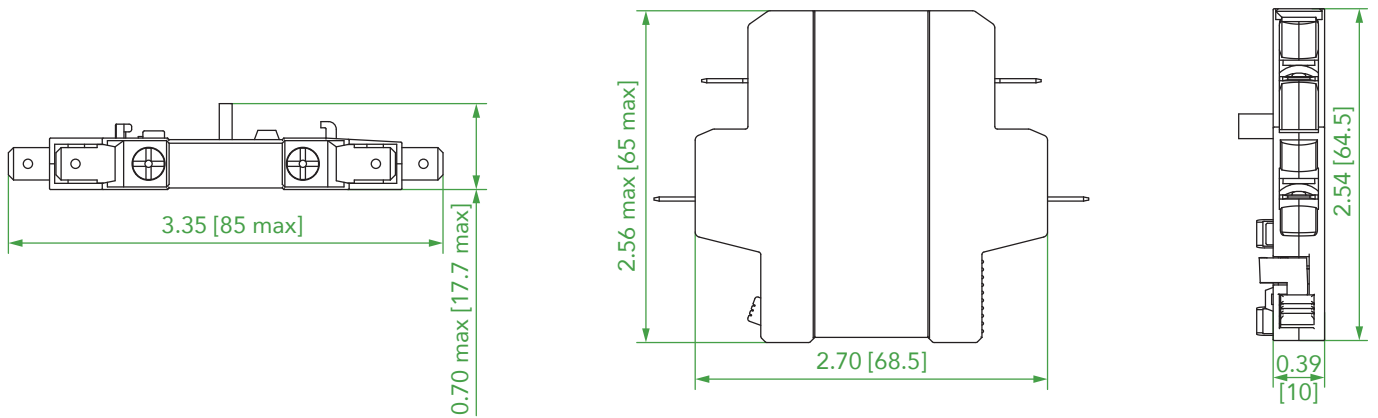
125 o 250 V CA	15 A
120 V CA, carga de lámparas	4 A
125 V CC	1/2 A
250 V CC	1/4 A

Contactores para usos determinados (DP)

Ex9CK - Dimensiones de los accesorios

AXFC11/AXFC11Q

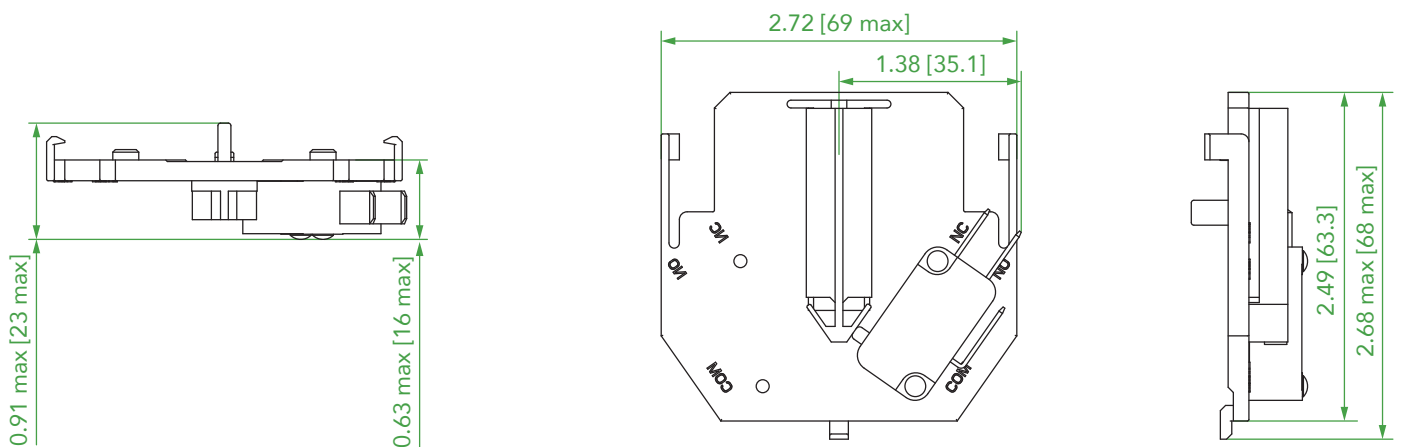
Unidad: pulg. [mm]



E

AXFD11/AXFD22

Unidad: pulg. [mm]



• Para obtener datos dimensionales de AXFB11 y AXFB11Q, contacte con un representante de ventas de NOARK.

CONTACTORES PARA USOS DETERMINADOS (DP)



Ex9Ckt

Contadores para usos determinados (DP)

Ex9CKT - Descripción general de los productos

Características

Los contactores DP de la serie Ex9CKT ofrecen un óptimo desempeño, con flexibilidad y confiabilidad. Están diseñados para funcionar en numerosas aplicaciones, como:

- Acondicionamiento de aire
- Calentamiento resistivo
- Equipos de refrigeración
- Motores
- Soldadura
- Bombas
- Fuentes de alimentación
- Equipos para servicios de comida
- Compresores
- Máquinas de oficina
- Iluminación (25-50 A)

Disponibles con las siguientes opciones:

- 20~40 A, 1 a 4 polos: disponibles ya
- Bobina cerrada, estándar para 1 a 4 polos en todos los tamaños de bastidor
- La placa de montaje estándar de la industria cuenta con orificios de montaje de fácil acceso
- Opciones de terminales de conexión, incluidas conexiones con tornillo o con terminales de orejeta, cada uno con terminal de horquilla de conexión rápida
- La bobina tiene un sistema de aislamiento Clase B, 266 °F (130 °C), con un amplio rango de tensiones y especificaciones para 50/60 Hz
- El conjunto de imán tipo doble E proporciona un desempeño óptimo con consumo de energía reducido
- El conjunto de base está hecho de poliéster de alta resistencia al arco
- 100 000 a 250 000 ciclos según UL 508/UL60947-4-1 para la aplicación de calentamiento de aire por resistencia

Contadores para usos determinados (DP)

NOARK Serie Ex9CKT

Certificaciones



- UL 60947-1; UL 60947-4-1; UL 508; UL E353866

- Certificación CSA, C22.2 N.º 265900

- Compatibles con IEC/EN 60947-4-1

- Aprobados por CE

- Compatibilidad con las normas ARI-780 de climatización (HVAC)

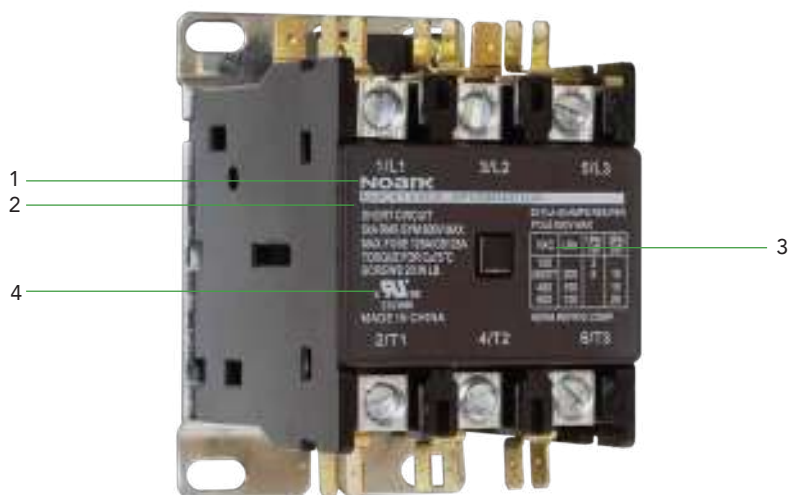
- Compatibles con RoHS



Contadores para usos determinados (DP)

Ex9CKT - Guía de selección de productos

Etiqueta



- 1 Marca
- 2 Selección del producto
- 3 Tensión de bobina de CA
- 4 Componente reconocido por UL

F

Guía de selección de productos

Ex9CKT	40	A	30	G	7	N	Q
NOARK Serie Ex9CKT	Corriente de plena carga, A (FLA)	Terminales	Cantidad de polos	Tensión de bobina	Frecuencia	Polo de potencia - Opción QCT	Bobina - Opción QCT
	20: 20 A 25: 25 A 30: 30 A 32: 32 A 40: 40 A	A: Tornillo Phillips con placa de presión AH*: Tornillo de cabeza hexagonal de combinación Phillips-ranura con arandela B: Terminal de orejeta con tornillo de cabeza ranurada C: Terminal de orejeta con tornillo de cabeza hueca hexagonal (Allen)	30: 3 NA 40: 4 NA 10: 1 NA + 1 derivación 20: 2 NA	B: 24 V G: 120 V XU: 208/240 V N: 277 V R**: 440 V T**: 480 V	5: 50 Hz 6: 60 Hz 7: 50/60 Hz (3 y 4 polos únicamente)	N: Sin opción de terminal de conexión rápida (QCT) en polos de potencia Q ^Δ : QCT cuádruple en cada polo En blanco: QCT doble en cada polo	En blanco: QCT doble con tornillos dobles; 1 QCT + 1 tornillo en cada lado (3 y 4 polos) / QCT cuádruple en cada polo (1 y 2 polos) Q*: QCT cuádruple (2 en cada lado) (3 y 4 polos únicamente)

** (3 polos y 4 polos únicamente)
 Δ 1 y 2 polos únicamente
 • Para obtener más información contacte con Ventas de NOARK.

Contadores para usos determinados (DP)

NOARK Serie Ex9CKT



Certificaciones

IEC/EN 60947-4-1



20 A, orejeta, 60 Hz, QCT doble

20 A, orejeta, 60 Hz, QCT cuádruple

Tensión de bobina V CA	1 polo 1 NA + 1 derivación		1 polo 1 NA + 1 derivación	
	Producto	Número de pieza	Producto	Número de pieza
24	Ex9CKT20B10B6	1314684	Ex9CKT20B10B6Q	1314688
120	Ex9CKT20B10G6	1314685	Ex9CKT20B10G6Q	1314689
208~240	Ex9CKT20B10XU6	1314686	Ex9CKT20B10XU6Q	1314690
277	Ex9CKT20B10N6	1314687	Ex9CKT20B10N6Q	1314691

20 A, orejeta, 60 Hz, QCT doble

20 A, orejeta, 60 Hz, QCT cuádruple

20 A, orejeta, 60 Hz, sin QCT

Tensión de bobina V CA	2 polos 2 NA		2 polos 2 NA		2 polos 2 NA	
	Producto	Número de pieza	Producto	Número de pieza	Producto	Número de pieza
24	Ex9CKT20B20B6	1314804	Ex9CKT20B20B6Q	1314808	Ex9CKT20B20B6N	1314812
120	Ex9CKT20B20G6	1314805	Ex9CKT20B20G6Q	1314809	Ex9CKT20B20G6N	1314813
208~240	Ex9CKT20B20XU6	1314806	Ex9CKT20B20XU6Q	1314810	Ex9CKT20B20XU6N	1314814
277	Ex9CKT20B20N6	1314807	Ex9CKT20B20N6Q	1314811	Ex9CKT20B20N6N	1314815

20 A, tornillo, 60 Hz, QCT doble

20 A, tornillo, 60 Hz, QCT cuádruple

20 A, tornillo, 60 Hz, sin QCT

Tensión de bobina V CA	1 polo 1 NA + 1 derivación		1 polo 1 NA + 1 derivación	
	Producto	Número de pieza	Producto	Número de pieza
24	Ex9CKT20A10B6	1314696	Ex9CKT20A10B6Q	1314700
120	Ex9CKT20A10G6	1314697	Ex9CKT20A10G6Q	1314701
208~240	Ex9CKT20A10XU6	1314698	Ex9CKT20A10XU6Q	1314702
277	Ex9CKT20A10N6	1314699	Ex9CKT20A10N6Q	1314703

20 A, tornillo, 60 Hz, QCT doble

20 A, tornillo, 60 Hz, QCT cuádruple

20 A, tornillo, 60 Hz, sin QCT

Tensión de bobina V CA	2 polos 2 NA		2 polos 2 NA		2 polos 2 NA	
	Producto	Número de pieza	Producto	Número de pieza	Producto	Número de pieza
24	Ex9CKT20A20B6	1314816	Ex9CKT20A20B6Q	1314820	Ex9CKT20A20B6N	1314824
120	Ex9CKT20A20G6	1314817	Ex9CKT20A20G6Q	1314821	Ex9CKT20A20G6N	1314825
208~240	Ex9CKT20A20XU6	1314818	Ex9CKT20A20XU6Q	1314822	Ex9CKT20A20XU6N	1314826
277	Ex9CKT20A20N6	1314819	Ex9CKT20A20N6Q	1314823	Ex9CKT20A20N6N	1314827

EspecificacionesF180-184

Dimensiones.....F185-187

Diagramas de conexionadoF188

Contadores para usos determinados (DP)

Serie Ex9CKT



Certificaciones

IEC/EN 60947-4-1



20 A, orejeta

Tensión de bobina V CA	3 polos 3 NA		4 polos 4 NA	
	Producto	Número de pieza	Producto	Número de pieza
24	Ex9CKT20B30B7	1314282	Ex9CKT20B40B7	1314342
120	Ex9CKT20B30G7	1314283	Ex9CKT20B40G7	1314343
208~240	Ex9CKT20B30XU7	1314284	Ex9CKT20B40XU7	1314344
277	Ex9CKT20B30N7	1314285	Ex9CKT20B40N7	1314345
440	Ex9CKT20B30R7	1314286	Ex9CKT20B40R7	1314346
480	Ex9CKT20B30T7	1314287	Ex9CKT20B40T7	1314347

20 A, tornillo

Tensión de bobina V CA	3 polos 3 NA		4 polos 4 NA	
	Producto	Número de pieza	Producto	Número de pieza
24	Ex9CKT20A30B7	1314312	Ex9CKT20A40B7	1314372
120	Ex9CKT20A30G7	1314313	Ex9CKT20A40G7	1314373
208~240	Ex9CKT20A30XU7	1314314	Ex9CKT20A40XU7	1314374
277	Ex9CKT20A30N7	1314315	Ex9CKT20A40N7	1314375
440	Ex9CKT20A30R7	1314316	Ex9CKT20A40R7	1314376
480	Ex9CKT20A30T7	1314317	Ex9CKT20A40T7	1314377

F

Contadores para usos determinados (DP)

NOARK Serie Ex9CKT



Certificaciones

IEC/EN 60947-4-1



25 A, orejeta, 60 Hz, QCT doble

25 A, orejeta, 60 Hz, QCT cuádruple

Tensión de bobina V CA	1 polo 1 NA + 1 derivación		1 polo 1 NA + 1 derivación	
	Producto	Número de pieza	Producto	Número de pieza
24	Ex9CKT25B10B6	1314708	Ex9CKT25B10B6Q	1314712
120	Ex9CKT25B10G6	1314709	Ex9CKT25B10G6Q	1314713
208~240	Ex9CKT25B10XU6	1314710	Ex9CKT25B10XU6Q	1314714
277	Ex9CKT25B10N6	1314711	Ex9CKT25B10N6Q	1314715

25 A, orejeta, 60 Hz, QCT doble

25 A, orejeta, 60 Hz, QCT cuádruple

25 A, orejeta, 60 Hz, sin QCT

Tensión de bobina V CA	2 polos 2 NA		2 polos 2 NA		2 polos 2 NA	
	Producto	Número de pieza	Producto	Número de pieza	Producto	Número de pieza
24	Ex9CKT25B20B6	1314828	Ex9CKT25B20B6Q	1314832	Ex9CKT25B20B6N	1314836
120	Ex9CKT25B20G6	1314829	Ex9CKT25B20G6Q	1314833	Ex9CKT25B20G6N	1314837
208~240	Ex9CKT25B20XU6	1314830	Ex9CKT25B20XU6Q	1314834	Ex9CKT25B20XU6N	1314838
277	Ex9CKT25B20N6	1314831	Ex9CKT25B20N6Q	1314835	Ex9CKT25B20N6N	1314839

25 A, tornillo, 60 Hz, QCT doble

25 A, tornillo, 60 Hz, QCT cuádruple

Tensión de bobina V CA	1 polo 1 NA + 1 derivación		1 polo 1 NA + 1 derivación	
	Producto	Número de pieza	Producto	Número de pieza
24	Ex9CKT25A10B6	1314720	Ex9CKT25A10B6Q	1314724
120	Ex9CKT25A10G6	1314721	Ex9CKT25A10G6Q	1314725
208~240	Ex9CKT25A10XU6	1314722	Ex9CKT25A10XU6Q	1314726
277	Ex9CKT25A10N6	1314723	Ex9CKT25A10N6Q	1314727

25 A, tornillo, 60 Hz, QCT doble

25 A, tornillo, 60 Hz, QCT cuádruple

25 A, tornillo, 60 Hz, sin QCT

Tensión de bobina V CA	2 polos 2 NA		2 polos 2 NA		2 polos 2 NA	
	Producto	Número de pieza	Producto	Número de pieza	Producto	Número de pieza
24	Ex9CKT25A20B6	1314840	Ex9CKT25A20B6Q	1314844	Ex9CKT25A20B6N	1314848
120	Ex9CKT25A20G6	1314841	Ex9CKT25A20G6Q	1314845	Ex9CKT25A20G6N	1314849
208~240	Ex9CKT25A20XU6	1314842	Ex9CKT25A20XU6Q	1314846	Ex9CKT25A20XU6N	1314850
277	Ex9CKT25A20N6	1314843	Ex9CKT25A20N6Q	1314847	Ex9CKT25A20N6N	1314851

EspecificacionesF180-184

Dimensiones.....F185-187

Diagramas de conexionadoF188

Contadores para usos determinados (DP)

Serie Ex9CKT



Certificaciones

IEC/EN 60947-4-1



25 A, orejeta

Tensión de bobina V CA	3 polos 3 NA		4 polos 4 NA	
	Producto	Número de pieza	Producto	Número de pieza
24	Ex9CKT25B30B7	1314288	Ex9CKT25B40B7	1314348
120	Ex9CKT25B30G7	1314289	Ex9CKT25B40G7	1314349
208~240	Ex9CKT25B30XU7	1314290	Ex9CKT25B40XU7	1314350
277	Ex9CKT25B30N7	1314291	Ex9CKT25B40N7	1314351
440	Ex9CKT25B30R7	1314292	Ex9CKT25B40R7	1314352
480	Ex9CKT25B30T7	1314293	Ex9CKT25B40T7	1314353

25 A, tornillo

Tensión de bobina V CA	3 polos 3 NA		4 polos 4 NA	
	Producto	Número de pieza	Producto	Número de pieza
24	Ex9CKT25A30B7	1314318	Ex9CKT25A40B7	1314378
120	Ex9CKT25A30G7	1314319	Ex9CKT25A40G7	1314379
208~240	Ex9CKT25A30XU7	1314320	Ex9CKT25A40XU7	1314380
277	Ex9CKT25A30N7	1314321	Ex9CKT25A40N7	1314381
440	Ex9CKT25A30R7	1314322	Ex9CKT25A40R7	1314382
480	Ex9CKT25A30T7	1314323	Ex9CKT25A40T7	1314383

F

Contadores para usos determinados (DP)

NOARK Serie Ex9CKT



Certificaciones

IEC/EN 60947-4-1



30 A, orejeta, 60 Hz, QCT doble

30 A, orejeta, 60 Hz, QCT cuádruple

Tensión de bobina V CA	1 polo 1 NA + 1 derivación		1 polo 1 NA + 1 derivación		
	Producto	Número de pieza	Producto	Número de pieza	
24	Ex9CKT30B10B6	1314732	Ex9CKT30B10B6Q	1314736	
120	Ex9CKT30B10G6	1314733	Ex9CKT30B10G6Q	1314737	
208~240	Ex9CKT30B10XU6	1314734	Ex9CKT30B10XU6Q	1314738	
277	Ex9CKT30B10N6	1314735	Ex9CKT30B10N6Q	1314739	

30 A, orejeta, 60 Hz, QCT doble

30 A, orejeta, 60 Hz, QCT cuádruple

30 A, orejeta, 60 Hz, sin QCT

Tensión de bobina V CA	2 polos 2 NA		2 polos 2 NA		2 polos 2 NA	
	Producto	Número de pieza	Producto	Número de pieza	Producto	Número de pieza
24	Ex9CKT30B20B6	1314852	Ex9CKT30B20B6Q	1314856	Ex9CKT30B20B6N	1314860
120	Ex9CKT30B20G6	1314853	Ex9CKT30B20G6Q	1314857	Ex9CKT30B20G6N	1314861
208~240	Ex9CKT30B20XU6	1314854	Ex9CKT30B20XU6Q	1314858	Ex9CKT30B20XU6N	1314862
277	Ex9CKT30B20N6	1314855	Ex9CKT30B20N6Q	1314859	Ex9CKT30B20N6N	1314863

30 A, tornillo, 60 Hz, QCT doble

30 A, tornillo, 60 Hz, QCT cuádruple

Tensión de bobina V CA	1 polo 1 NA + 1 derivación		1 polo 1 NA + 1 derivación		
	Producto	Número de pieza	Producto	Número de pieza	
24	Ex9CKT30A10B6	1314744	Ex9CKT30A10B6Q	1314748	
120	Ex9CKT30A10G6	1314745	Ex9CKT30A10G6Q	1314749	
208~240	Ex9CKT30A10XU6	1314746	Ex9CKT30A10XU6Q	1314750	
277	Ex9CKT30A10N6	1314747	Ex9CKT30A10N6Q	1314751	

30 A, tornillo, 60 Hz, QCT doble

30 A, tornillo, 60 Hz, QCT cuádruple

30 A, tornillo, 60 Hz, sin QCT

Tensión de bobina V CA	2 polos 2 NA		2 polos 2 NA		2 polos 2 NA	
	Producto	Número de pieza	Producto	Número de pieza	Producto	Número de pieza
24	Ex9CKT30A20B6	1314864	Ex9CKT30A20B6Q	1314868	Ex9CKT30A20B6N	1314872
120	Ex9CKT30A20G6	1314865	Ex9CKT30A20G6Q	1314869	Ex9CKT30A20G6N	1314873
208~240	Ex9CKT30A20XU6	1314866	Ex9CKT30A20XU6Q	1314870	Ex9CKT30A20XU6N	1314874
277	Ex9CKT30A20N6	1314867	Ex9CKT30A20N6Q	1314871	Ex9CKT30A20N6N	1314875

EspecificacionesF180-184

Dimensiones.....F185-187

Diagramas de conexionado.....F188

Contadores para usos determinados (DP)

Serie Ex9CKT



Certificaciones

IEC/EN 60947-4-1



30 A, orejeta

Tensión de bobina V CA	3 polos 3 NA		4 polos 4 NA	
	Producto	Número de pieza	Producto	Número de pieza
24	Ex9CKT30B30B7	1314294	Ex9CKT30B40B7	1314354
120	Ex9CKT30B30G7	1314295	Ex9CKT30B40G7	1314355
208~240	Ex9CKT30B30XU7	1314296	Ex9CKT30B40XU7	1314356
277	Ex9CKT30B30N7	1314297	Ex9CKT30B40N7	1314357
440	Ex9CKT30B30R7	1314298	Ex9CKT30B40R7	1314358
480	Ex9CKT30B30T7	1314299	Ex9CKT30B40T7	1314359

30 A, tornillo

Tensión de bobina V CA	3 polos 3 NA		4 polos 4 NA	
	Producto	Número de pieza	Producto	Número de pieza
24	Ex9CKT30A30B7	1314324	Ex9CKT30A40B7	1314384
120	Ex9CKT30A30G7	1314325	Ex9CKT30A40G7	1314385
208~240	Ex9CKT30A30XU7	1314326	Ex9CKT30A40XU7	1314386
277	Ex9CKT30A30N7	1314327	Ex9CKT30A40N7	1314387
440	Ex9CKT30A30R7	1314328	Ex9CKT30A40R7	1314388
480	Ex9CKT30A30T7	1314329	Ex9CKT30A40T7	1314389

F

Contadores para usos determinados (DP)

NOARK Serie Ex9CKT



Certificaciones

IEC/EN 60947-4-1



32 A, orejeta, 60 Hz, QCT doble

32 A, orejeta, 60 Hz, QCT cuádruple

Tensión de bobina V CA	1 polo 1 NA + 1 derivación		1 polo 1 NA + 1 derivación	
	Producto	Número de pieza	Producto	Número de pieza
24	Ex9CKT32B10B6	1314756	Ex9CKT32B10B6Q	1314760
120	Ex9CKT32B10G6	1314757	Ex9CKT32B10G6Q	1314761
208~240	Ex9CKT32B10XU6	1314758	Ex9CKT32B10XU6Q	1314762
277	Ex9CKT32B10N6	1314759	Ex9CKT32B10N6Q	1314763

32 A, orejeta, 60 Hz, QCT doble

32 A, orejeta, 60 Hz, QCT cuádruple

32 A, orejeta, 60 Hz, sin QCT

Tensión de bobina V CA	2 polos 2 NA		2 polos 2 NA		2 polos 2 NA	
	Producto	Número de pieza	Producto	Número de pieza	Producto	Número de pieza
24	Ex9CKT32B20B6	1314876	Ex9CKT32B20B6Q	1314880	Ex9CKT32B20B6N	1314884
120	Ex9CKT32B20G6	1314877	Ex9CKT32B20G6Q	1314881	Ex9CKT32B20G6N	1314885
208~240	Ex9CKT32B20XU6	1314878	Ex9CKT32B20XU6Q	1314882	Ex9CKT32B20XU6N	1314886
277	Ex9CKT32B20N6	1314879	Ex9CKT32B20N6Q	1314883	Ex9CKT32B20N6N	1314887

32 A, tornillo, 60 Hz, QCT doble

32 A, tornillo, 60 Hz, QCT cuádruple

Tensión de bobina V CA	1 polo 1 NA + 1 derivación		1 polo 1 NA + 1 derivación	
	Producto	Número de pieza	Producto	Número de pieza
24	Ex9CKT32A10B6	1314768	Ex9CKT32A10B6Q	1314772
120	Ex9CKT32A10G6	1314769	Ex9CKT32A10G6Q	1314773
208~240	Ex9CKT32A10XU6	1314770	Ex9CKT32A10XU6Q	1314774
277	Ex9CKT32A10N6	1314771	Ex9CKT32A10N6Q	1314775

32 A, tornillo, 60 Hz, QCT doble

32 A, tornillo, 60 Hz, QCT cuádruple

32 A, tornillo, 60 Hz, sin QCT

Tensión de bobina V CA	2 polos 2 NA		2 polos 2 NA		2 polos 2 NA	
	Producto	Número de pieza	Producto	Número de pieza	Producto	Número de pieza
24	Ex9CKT32A20B6	1314888	Ex9CKT32A20B6Q	1314892	Ex9CKT32A20B6N	1314896
120	Ex9CKT32A20G6	1314889	Ex9CKT32A20G6Q	1314893	Ex9CKT32A20G6N	1314897
208~240	Ex9CKT32A20XU6	1314890	Ex9CKT32A20XU6Q	1314894	Ex9CKT32A20XU6N	1314898
277	Ex9CKT32A20N6	1314891	Ex9CKT32A20N6Q	1314895	Ex9CKT32A20N6N	1314899

EspecificacionesF180-184

Dimensiones.....F185-187

Diagramas de conexionado.....F188

Contadores para usos determinados (DP)

Serie Ex9CKT



Certificaciones

IEC/EN 60947-4-1



32 A, orejeta

Tensión de bobina V CA	3 polos 3 NA		4 polos 4 NA	
	Producto	Número de pieza	Producto	Número de pieza
24	Ex9CKT32B30B7	1314300	Ex9CKT32B40B7	1314360
120	Ex9CKT32B30G7	1314301	Ex9CKT32B40G7	1314361
208~240	Ex9CKT32B30XU7	1314302	Ex9CKT32B40XU7	1314362
277	Ex9CKT32B30N7	1314303	Ex9CKT32B40N7	1314363
440	Ex9CKT32B30R7	1314304	Ex9CKT32B40R7	1314364
480	Ex9CKT32B30T7	1314305	Ex9CKT32B40T7	1314365

32 A, tornillo

Tensión de bobina V CA	3 polos 3 NA		4 polos 4 NA	
	Producto	Número de pieza	Producto	Número de pieza
24	Ex9CKT32A30B7	1314330	Ex9CKT32A40B7	1314390
120	Ex9CKT32A30G7	1314331	Ex9CKT32A40G7	1314391
208~240	Ex9CKT32A30XU7	1314332	Ex9CKT32A40XU7	1314392
277	Ex9CKT32A30N7	1314333	Ex9CKT32A40N7	1314393
440	Ex9CKT32A30R7	1314334	Ex9CKT32A40R7	1314394
480	Ex9CKT32A30T7	1314335	Ex9CKT32A40T7	1314395

F

Contadores para usos determinados (DP)

NOARK Serie Ex9CKT



Certificaciones

IEC/EN 60947-4-1



40 A, orejeta, 60 Hz, QCT doble

40 A, orejeta, 60 Hz, QCT cuádruple

Tensión de bobina V CA	1 polo 1 NA + 1 derivación		1 polo 1 NA + 1 derivación	
	Producto	Número de pieza	Producto	Número de pieza
24	Ex9CKT40B10B6	1314780	Ex9CKT40B10B6Q	1314784
120	Ex9CKT40B10G6	1314781	Ex9CKT40B10G6Q	1314785
208~240	Ex9CKT40B10XU6	1314782	Ex9CKT40B10XU6Q	1314786
277	Ex9CKT40B10N6	1314783	Ex9CKT40B10N6Q	1314787

40 A, orejeta, 60 Hz, QCT doble

40 A, orejeta, 60 Hz, QCT cuádruple

40 A, orejeta, 60 Hz, sin QCT

Tensión de bobina V CA	2 polos 2 NA		2 polos 2 NA		2 polos 2 NA	
	Producto	Número de pieza	Producto	Número de pieza	Producto	Número de pieza
24	Ex9CKT40B20B6	1314900	Ex9CKT40B20B6Q	1314904	Ex9CKT40B20B6N	1314908
120	Ex9CKT40B20G6	1314901	Ex9CKT40B20G6Q	1314905	Ex9CKT40B20G6N	1314909
208~240	Ex9CKT40B20XU6	1314902	Ex9CKT40B20XU6Q	1314906	Ex9CKT40B20XU6N	1314910
277	Ex9CKT40B20N6	1314903	Ex9CKT40B20N6Q	1314907	Ex9CKT40B20N6N	1314911

40 A, tornillo, 60 Hz, QCT doble

40 A, tornillo, 60 Hz, QCT cuádruple

Tensión de bobina V CA	1 polo 1 NA + 1 derivación		1 polo 1 NA + 1 derivación	
	Producto	Número de pieza	Producto	Número de pieza
24	Ex9CKT40A10B6	1314792	Ex9CKT40A10B6Q	1314796
120	Ex9CKT40A10G6	1314793	Ex9CKT40A10G6Q	1314797
208~240	Ex9CKT40A10XU6	1314794	Ex9CKT40A10XU6Q	1314798
277	Ex9CKT40A10N6	1314795	Ex9CKT40A10N6Q	1314799

40 A, tornillo, 60 Hz, QCT doble

40 A, tornillo, 60 Hz, QCT cuádruple

40 A, tornillo, 60 Hz, sin QCT

Tensión de bobina V CA	2 polos 2 NA		2 polos 2 NA		2 polos 2 NA	
	Producto	Número de pieza	Producto	Número de pieza	Producto	Número de pieza
24	Ex9CKT40A20B6	1314912	Ex9CKT40A20B6Q	1314916	Ex9CKT40A20B6N	1314920
120	Ex9CKT40A20G6	1314913	Ex9CKT40A20G6Q	1314917	Ex9CKT40A20G6N	1314921
208~240	Ex9CKT40A20XU6	1314914	Ex9CKT40A20XU6Q	1314918	Ex9CKT40A20XU6N	1314922
277	Ex9CKT40A20N6	1314915	Ex9CKT40A20N6Q	1314919	Ex9CKT40A20N6N	1314923

Contadores para usos determinados (DP)

Serie Ex9CKT



Certificaciones

IEC/EN 60947-4-1



40 A, orejeta

Tensión de bobina V CA	3 polos 3 NA		4 polos 4 NA	
	Producto	Número de pieza	Producto	Número de pieza
24	Ex9CKT40B30B7	1314306	Ex9CKT40B40B7	1314366
120	Ex9CKT40B30G7	1314307	Ex9CKT40B40G7	1314367
208~240	Ex9CKT40B30XU7	1314308	Ex9CKT40B40XU7	1314368
277	Ex9CKT40B30N7	1314309	Ex9CKT40B40N7	1314369
440	Ex9CKT40B30R7	1314310	Ex9CKT40B40R7	1314370
480	Ex9CKT40B30T7	1314311	Ex9CKT40B40T7	1314371

40 A, tornillo

Tensión de bobina V CA	3 polos 3 NA		4 polos 4 NA	
	Producto	Número de pieza	Producto	Número de pieza
24	Ex9CKT40A30B7	1314336	Ex9CKT40A40B7	1314396
120	Ex9CKT40A30G7	1314337	Ex9CKT40A40G7	1314397
208~240	Ex9CKT40A30XU7	1314338	Ex9CKT40A40XU7	1314398
277	Ex9CKT40A30N7	1314339	Ex9CKT40A40N7	1314399
440	Ex9CKT40A30R7	1314340	Ex9CKT40A40R7	1314400
480	Ex9CKT40A30T7	1314341	Ex9CKT40A40T7	1314401

F

Contactores para usos determinados (DP)

Ex9CKT - Empaque

Empaque

Corriente de plena carga (A)	Cantidad de polos	Cantidad para pedidos múltiples (MOQ)	Cantidad (piezas/caja)	Peso de la caja lb (kg)		Peso de la pieza lb (kg)		Dimensiones de la caja pulg. (mm)
				Bruto	Neto	Bruto	Neto	
20	1	64	64	45.03 (20.42)	40.96 (18.60)	0.7 (0.32)	0.64 (0.29)	15.67 x 9.53 x 12.64 (398 x 242 x 321)
25	1	64	64	45.03 (20.42)	40.96 (18.60)	0.7 (0.32)	0.64 (0.29)	15.67 x 9.53 x 12.64 (398 x 242 x 321)
30	1	64	64	45.03 (20.42)	40.96 (18.60)	0.7 (0.32)	0.64 (0.29)	15.67 x 9.53 x 12.64 (398 x 242 x 321)
32	1	64	64	45.03 (20.42)	40.96 (18.60)	0.7 (0.32)	0.64 (0.29)	15.67 x 9.53 x 12.64 (398 x 242 x 321)
40	1	64	64	45.03 (20.42)	40.96 (18.60)	0.7 (0.32)	0.64 (0.29)	15.67 x 9.53 x 12.64 (398 x 242 x 321)
20	2	64	64	53.62 (24.32)	48.00 (21.77)	0.84 (0.38)	0.75 (0.34)	15.67 x 9.53 x 12.64 (398 x 242 x 321)
25	2	64	64	53.62 (24.32)	48.00 (21.77)	0.84 (0.38)	0.75 (0.34)	15.67 x 9.53 x 12.64 (398 x 242 x 321)
30	2	64	64	53.62 (24.32)	48.00 (21.77)	0.84 (0.38)	0.75 (0.34)	15.67 x 9.53 x 12.64 (398 x 242 x 321)
32	2	64	64	53.62 (24.32)	48.00 (21.77)	0.84 (0.38)	0.75 (0.34)	15.67 x 9.53 x 12.64 (398 x 242 x 321)
40	2	64	64	53.62 (24.32)	48.00 (21.77)	0.84 (0.38)	0.75 (0.34)	15.67 x 9.53 x 12.64 (398 x 242 x 321)
20	3	54	54	56.48 (25.62)	52.14 (23.65)	1.04 (0.47)	0.97 (0.44)	18.66 x 12.68 x 10.75 (474 x 322 x 273)
25	3	54	54	56.48 (25.62)	52.14 (23.65)	1.04 (0.47)	0.97 (0.44)	18.66 x 12.68 x 10.75 (474 x 322 x 273)
30	3	54	54	56.48 (25.62)	52.14 (23.65)	1.04 (0.47)	0.97 (0.44)	18.66 x 12.68 x 10.75 (474 x 322 x 273)
32	3	54	54	56.48 (25.62)	52.14 (23.65)	1.04 (0.47)	0.97 (0.44)	18.66 x 12.68 x 10.75 (474 x 322 x 273)
40	3	54	54	56.48 (25.62)	52.14 (23.65)	1.04 (0.47)	0.97 (0.44)	18.66 x 12.68 x 10.75 (474 x 322 x 273)
20	4	24	24	32.83 (14.89)	30.42 (13.8)	1.37 (0.62)	1.27 (0.58)	1.39 x 0.83 x 0.68 (424 x 254 x 206)
25	4	24	24	32.83 (14.89)	30.42 (13.8)	1.37 (0.62)	1.27 (0.58)	1.39 x 0.83 x 0.68 (424 x 254 x 206)
30	4	24	24	32.83 (14.89)	30.42 (13.8)	1.37 (0.62)	1.27 (0.58)	1.39 x 0.83 x 0.68 (424 x 254 x 206)
32	4	24	24	32.83 (14.89)	30.42 (13.8)	1.37 (0.62)	1.27 (0.58)	1.39 x 0.83 x 0.68 (424 x 254 x 206)
40	4	24	24	32.83 (14.89)	30.42 (13.8)	1.37 (0.62)	1.27 (0.58)	1.39 x 0.83 x 0.68 (424 x 254 x 206)

Contactores para usos determinados (DP)

Ex9CKT - Especificaciones 20~40 A

Corriente de plena carga 20~40 A

Descripción	Cantidad de polos	Corriente de plena carga (A)			Carga resistiva @ 600 V CA (A)	Corriente de rotor bloqueado (A)			Potencia (hp)																
		240/277 V	480 V	600 V		240/277 V	480 V	600 V	Tensión (V)	Monofásicos	Trifásicos														
Ex9CKT20	1 y 2	25			35	150	125	100	120	1	-														
									240	2	-														
									120	2	-														
									240	3	-														
Ex9CKT25	1 y 2								25			35	150	125	100	120	1	-							
																240	2	-							
																120	2	-							
																240	3	-							
Ex9CKT30	1 y 2	32			40	200	150	120								120	1	-							
																240	2	-							
																120	2	-							
																240	3	-							
Ex9CKT32	1 y 2								32			40	200	150	120	120	1	-							
																240	2	-							
																120	2	-							
																240	3	-							
Ex9CKT40	1 y 2	40			50	240	200	160								120	2	-							
																240	3	-							
																120	2	-							
																240	3	-							
Ex9CKT20	3 y 4								25			35	150	125	100	120	2	-							
																240/277	5	10							
																480	-	15							
																600	-	20							
Ex9CKT25	3 y 4	25			35	150	125	100								120	2	-							
																240/277	5	10							
																480	-	15							
																600	-	20							
Ex9CKT30	3 y 4															32			40	200	150	120	120	2	-
																							240/277	5	10
																							480	-	15
																							600	-	20
Ex9CKT32	3 y 4								32			40	200	150	120								120	2	-
																							240/277	5	10
																							480	-	15
																							600	-	20
Ex9CKT40	3 y 4	40			50	240	200	160															120	3	-
																							240/277	7.5	10
																							480	-	20
																							600	-	25

F

Vida mecánica y eléctrica

Mecánica	1 000 000 ciclos
Eléctrica	250 000 ciclos (Carga resistiva CA, calentamiento de aire)

Contadores para usos determinados (DP)

Ex9CKT - Especificaciones 20~40 A

Corriente de plena carga 20~40 A - Bobinas

Contadores de 1 polo (20-40 A)

	Datos de las bobinas			
	24 V	120 V	208-240 V	277 V
Resistencia nominal de la bobina (50 Hz)	18	470	1358	2860
Resistencia nominal de la bobina (60 Hz)	15	315	1188	1875
Tensión nominal de la bobina (V CA)	24	120	208-240	277
Tensión de activación (máx.)	20.4	102	177	236
Tensión de desactivación (mín.)	4.8	24	48	56
Inserción, nominal (VA)				
50 Hz	25	25	25	25
60 Hz	27	27	27	27
Retención, nominal (VA)				
50 Hz	7.5	7.5	7.5	7.5
60 Hz	9	9	9	9

Contadores de 2 polos (20-40 A)

	Datos de las bobinas			
	24 V	120 V	208-240 V	277 V
Resistencia nominal de la bobina (50 Hz)	10	250	880	1478
Resistencia nominal de la bobina (60 Hz)	9	198	715	1075
Tensión nominal de la bobina (V CA)	24 V	120 V	208-240 V	277 V
Tensión de activación (máx.)	20.4	102	177	236
Tensión de desactivación (mín.)	4.8	24	48	56
Inserción, nominal (VA)				
50 Hz	39	39	39	39
60 Hz	44	44	44	44
Retención, nominal (VA)				
50 Hz	9.5	9.5	9.5	9.5
60 Hz	11	11	11	11

Contadores para usos determinados (DP)

Ex9CKT - Especificaciones 20~40 A

Corriente de plena carga 20~40 A - Bobinas

Contadores de 3 polos (20-40 A)

	Datos de las bobinas				
	24 V	120 V	208-240 V	277 V	480 V
Resistencia nominal de la bobina (Ω)	8.5	178	715	1180	3370
Tensión nominal de la bobina (V CA)	24	120	208 - 240	277	480
Tensión de activación (máx.)	18	80	158	200	345
Tensión de desactivación (mín.)	6-15	20-70	40-140	50-165	120-285
Inserción, nominal (VA)					
50 Hz	60	60	60	60	60
60 Hz	50	50	50	50	50
Retención, nominal (VA)					
50 Hz	8	8	8	8	8
60 Hz	6.5	6.5	6.5	6.5	6.5

F

Contadores de 4 polos (20-40 A)

	Datos de las bobinas				
	24 V	120 V	208-240 V	277 V	480 V
Resistencia nominal de la bobina (Ω)	6	152.5	527	790	2530
Tensión nominal de la bobina (V CA)	24	120	208 - 240	277	480
Tensión de activación (máx.)	16	88	157	200	320
Tensión de desactivación (mín.)	6-15	20-70	40-140	65-185	110-280
Inserción, nominal (VA)					
50 Hz	70	70	70	70	70
60 Hz	62	62	62	62	62
Retención, nominal (VA)					
50 Hz	8	8	8	8	8
60 Hz	6.5	6.5	6.5	6.5	6.5

Contactores para usos determinados (DP)

Ex9CKT - Especificaciones 20~40 A

Corriente de plena carga 20~40 A - Terminales

1 y 2 polos

			20	25	30	32	40
Terminales de línea y de carga			Tornillos 10-32 Terminales de caja				
Cable de cobre, AWG (mm ²)	Cable Ridge con núcleo simple	Tornillo	14~10 (2.5~6)		12~8 (6~10)		10~8 (4~10)
		Orejeta	14~10 (2.5~6)		12~8 (6~10)		10~8 (4~10)
	Cable flexible trenzado	Tornillo	14~12 (2.5~4)		14~10 (2.5~6)		14~10 (2.5~6)
		Orejeta	14~12 (2.5~4)		14~10 (2.5~6)		14~10 (2.5~6)
Par de apriete, lb·pulg. (N·m)	Bobina		-				
	Circuito principal	Tornillo	20 (2.3)				
Orejeta		20 (2.3)					
Conexión rápida (QC)	Terminales de la bobina		QC doble 0.250 (2)				
	Terminales de alimentación Estándar 0.250		QC doble 0.25 (2 o 4)				
Sistema de aislamiento			Clase B, 266 °F (130 °C)				

3 y 4 polos

			20	25	30	32	40			
Terminales de línea y de carga			Tornillos 10-32 Terminales de caja							
Cable de cobre, AWG (mm ²)	Cable Ridge con núcleo simple	Tornillo	14~10 (2.5~6)		12~8 (4~10)	¹⁶⁻⁸ _(1.5-10)	2~8 (4~10)	¹⁶⁻⁸ _(1.5-10)	2~8 (4~10)	¹⁶⁻⁸ _(1.5-10)
		Orejeta	14~10 (2.5~6)		14~8 (2.5~10)					
	Cable flexible trenzado	Tornillo	14~12 (2.5~6)		14~8 (2.5~10)					
		Orejeta	14~12 (2.5~6)		14~8 (2.5~10)					
Par de apriete, lb·pulg. (N·m)	Bobina		-							
	Circuito principal	Tornillo	20 (1.8~2)							
Orejeta		40 (4~6)								
Conexión rápida (QC)	Terminales de la bobina		QC doble 0.250 (2)							
	Terminales de alimentación Estándar 0.250		3/4 P, doble							
Sistema de aislamiento			Clase B, 266 °F (130 °C)							

Contadores para usos determinados (DP)

Ex9CKT - Especificaciones 20~40 A

SCCR - Especificaciones

SCCR: 100 kA @ 480 V CA con MCCB; @ 600V CA máx. con fusible

	Ex9CKT, 20 y 25 A 1, 2, 3 y 4 P	Ex9CKT, 30 A 1, 2, 3 y 4 P	Ex9CKT, 40 A 1, 2, 3 y 4 P
Corriente nominal interruptor automático (A)	M1N, 50 A	M1N, 50 A	M1N, 70 A

1. Interruptor automático: debe ser NOARK UL MCCB M1N

2. Tipo de fusible: Clase J o Clase L (se requiere un fusible Clase L para aplicaciones con corriente de 100 A o mayor)

Datos para uso en iluminación

25-40 A; 1 P / 2 P

Especificación inductiva (corriente de plena carga, contactor DP)	Especificación para lámparas de tungsteno y balastos
25 A	30 A
30 A	40 A
40 A	40 A (balasto) 50 A (tungsteno)

25-40 A; 3 P / 4 P

Especificación inductiva (corriente de plena carga, contactor DP)	Especificación para lámparas de tungsteno y balastos
25 A	30 A
30 A	40 A
40 A	50 A

F

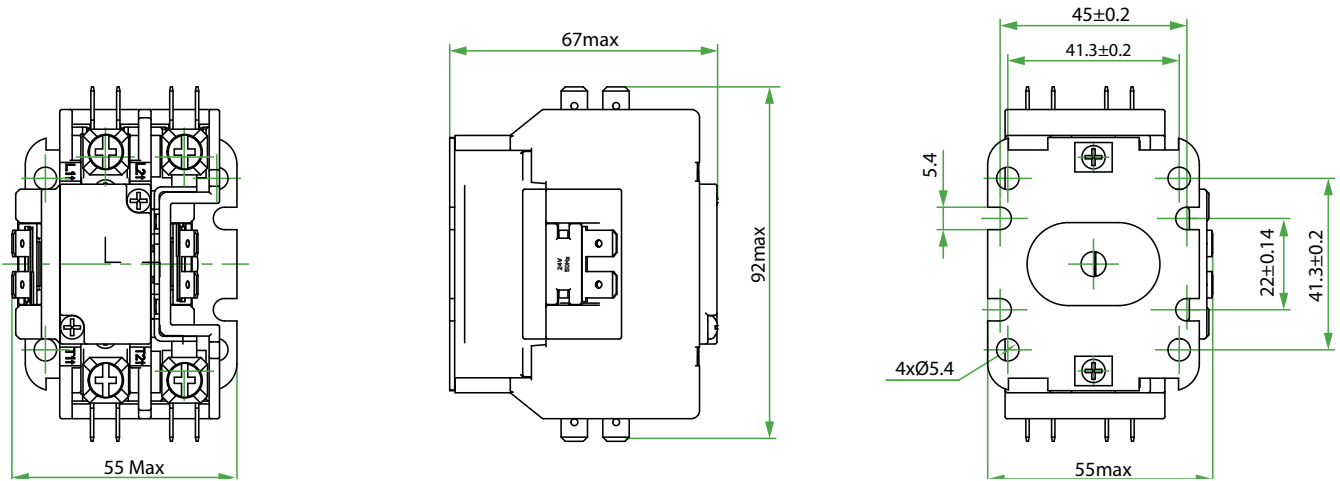
Contadores para usos determinados (DP)

Ex9CKT - Dimensiones 20~40 A

Ex9CKT20~40, tornillo

1 polo

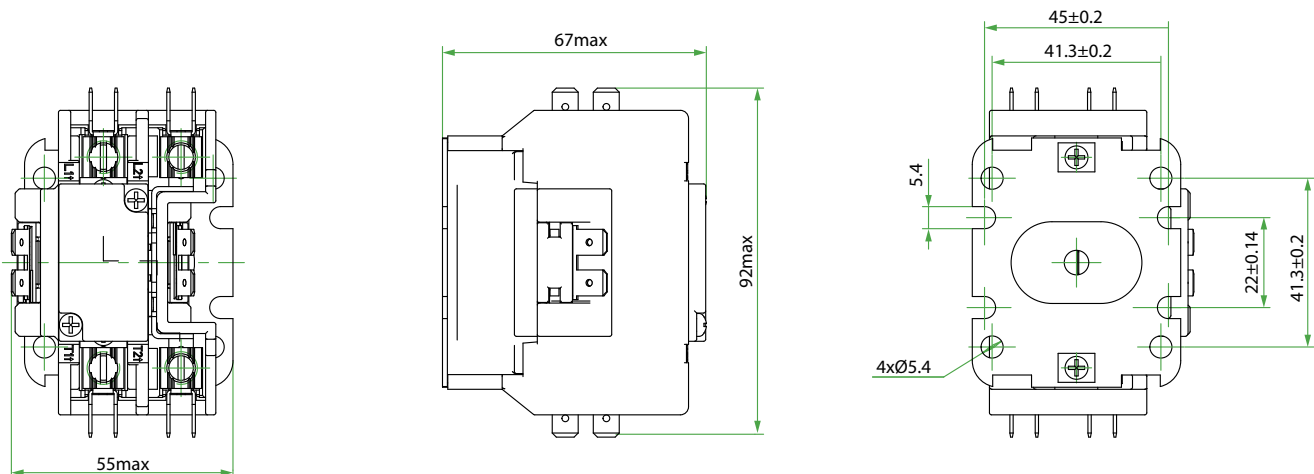
Unidad: pulg. [mm]



Ex9CKT20~40, orejeta

1 polo

Unidad: pulg. [mm]



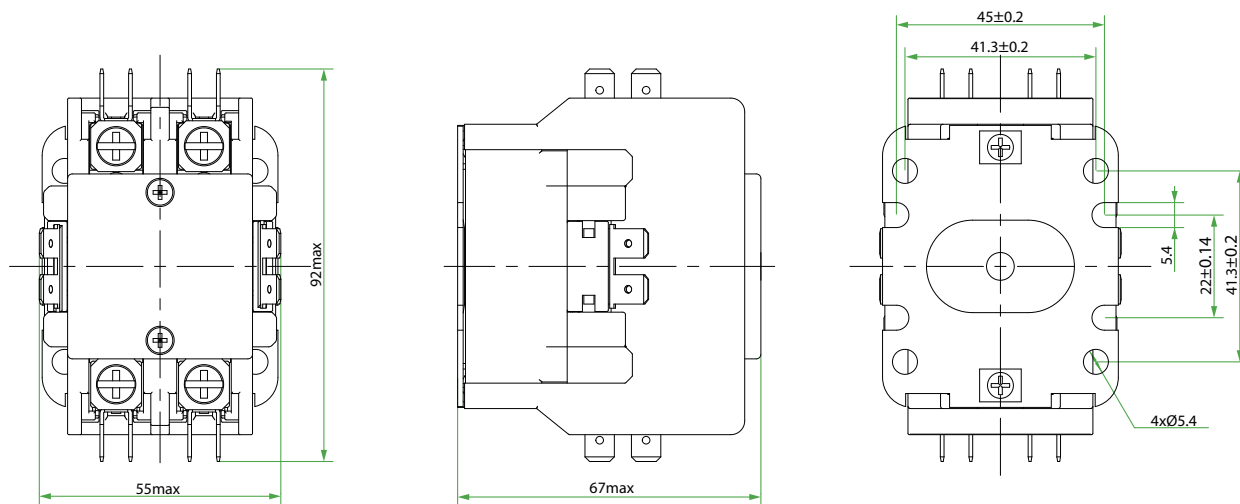
Contadores para usos determinados (DP)

Ex9CKT - Dimensiones 20~40 A

Ex9CKT20~40, tornillo

2 polos

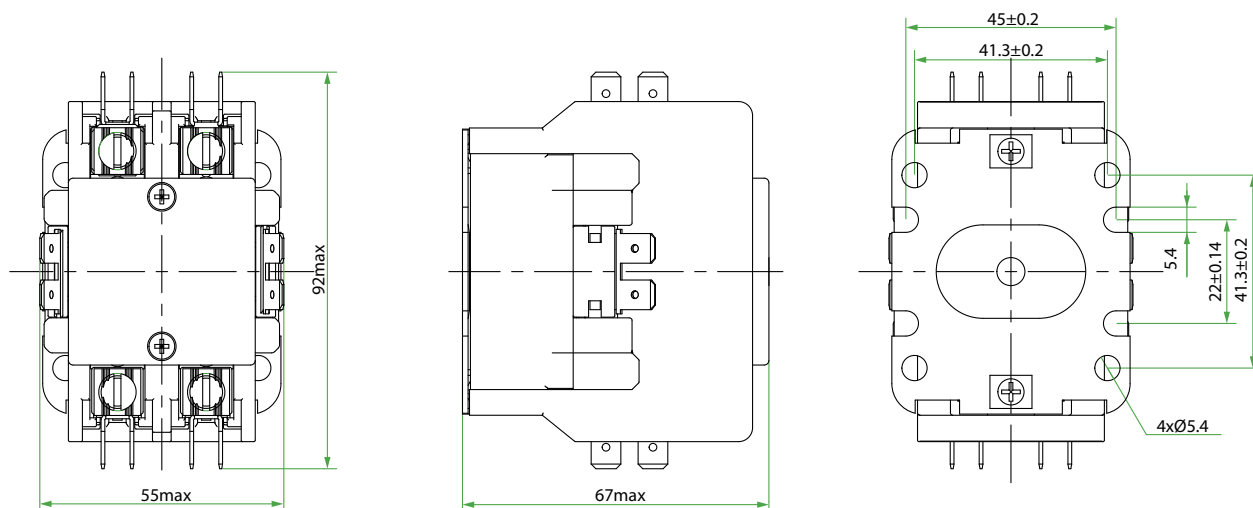
Unidad: pulg. [mm]



Ex9CKT20~40, orejeta

2 polos

Unidad: pulg. [mm]



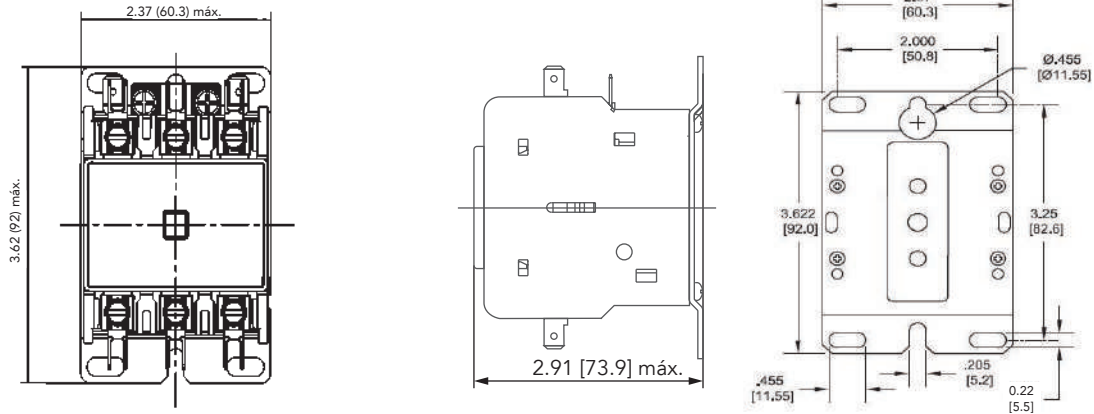
Contadores para usos determinados (DP)

Ex9CKT - Dimensiones 20~40 A

Ex9CKT20~40

3 polos

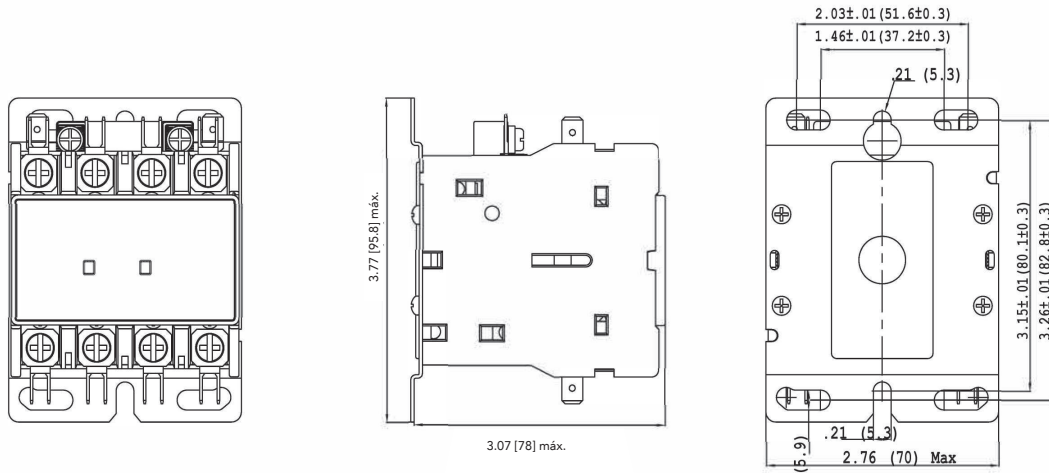
Unidad: pulg. [mm]



Ex9CKT20~40

4 polos

Unidad: pulg. [mm]

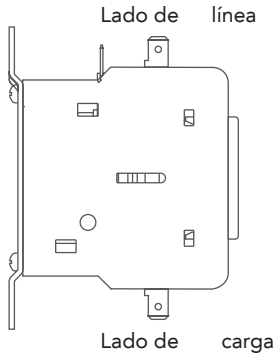


Contadores para usos determinados (DP)

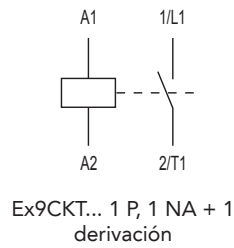
Ex9CKT - Diagramas de conexionado

Diagramas de conexionado

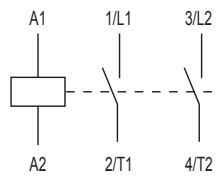
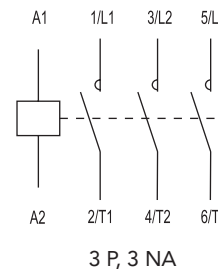
Ex9CKT20~40



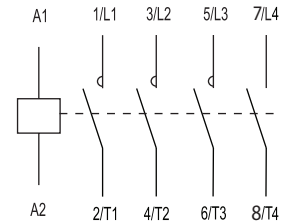
Ex9CKT20~40



Ex9CKT20~40



Ex9CKT... 2 P, 2 NA



4 P, 4 NA

F

NOTA: Ex9CKT comparte accesorios con Ex9CK. Vea las páginas E151 y E152

ARRANCADORES DE MOTOR MANUALES



Ex9S32

Arrancadores de motor manuales

Ex9S32 - Descripción general de los productos

Características

Los arrancadores de motor manuales Ex9S32 ofrecen aislamiento manual, control de motor manual y protección contra sobrecarga. Los arrancadores de motor manuales Ex9S32 son dispositivos electromecánicos que combinan en una sola unidad las funciones siguientes:

- Desconexión del circuito de derivación del motor
- Control manual del motor
- Protección del circuito de derivación contra cortocircuitos (protección magnética)
- Protección contra sobrecarga (protección térmica): disparo Clase 10
- Conmutación (manual)

En Norteamérica, los códigos eléctricos requieren que el circuito de derivación individual de un motor esté protegido por un fusible, interruptor automático o controlador de motor de combinación autoprotegido con UL/CSA Listed.

Disponibles con las siguientes opciones:

- Hasta 32 A @ 600 V CA
- Combinaciones tipos E y F
- Indicación de falla incorporada
- Gama completa de accesorios
- Mando bloqueable

Arrancadores de motor manuales

NOARK Serie Ex9S32

Certificaciones



- UL 60947-1/UL60947-4-1A Listed, N.º de expediente E467185
- UL 508 Listed, N.º de expediente E476273
- IEC/EN 60947-2/-4-1
- Aprobados por CCC



Compatibilidad con normas

- IEC/EN 60947-1, -2, -4-1, -5-1
- UL 508
- UL 60947-1; -4-1A
- UL 489
- GB 14048.2
- GB 14048.4

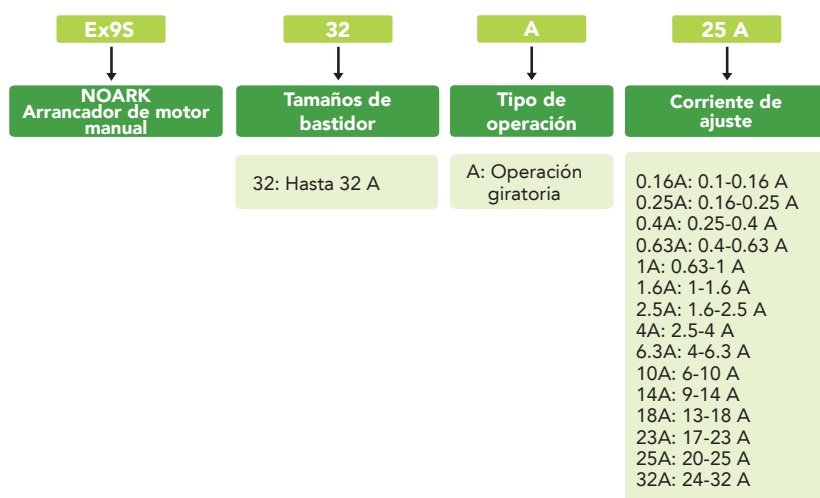
Arrancadores de motor manuales

Ex9S32 - Selección de productos y empaque

Etiqueta



Guía de selección de productos



G

Arrancadores de motor manuales

Ex9S32 - Especificaciones



32 A

Certificaciones

IEC/EN 60947-4-1



32 A

Corriente nominal, A (mín.-máx.)	Mando giratorio	
	Producto	Número de pieza
0.10~0.16	Ex9S32A0.16A	1600046
0.16~0.25	Ex9S32A0.25A	1600047
0.25~0.40	Ex9S32A0.4A	1600048
0.40~0.63	Ex9S32A0.63A	1600049
0.63~1	Ex9S32A1A	1600050
1~1.6	Ex9S32A1.6A	1600051
1.6~2.5	Ex9S32A2.5A	1600052
2.5~4	Ex9S32A4A	1600053

Corriente nominal, A (mín.-máx.)	Mando giratorio	
	Producto	Número de pieza
4~6.3	Ex9S32A6.3A	1600054
6~10	Ex9S32A10A	1600055
9~14	Ex9S32A14A	1600056
13~18	Ex9S32A18A	1600057
17~23	Ex9S32A23A	1600058
20~25	Ex9S32A25A	1600059
24~32	Ex9S32A32A	1600060

Datos técnicos

(Tabla 1)

Descripción		Ex9S32
Corriente de operación nominal I_e (A)		32 A
Corriente térmica convencional nominal I_{th} (A)		0.16~32 A
Clase de disparo		10
Tensión de aislamiento nominal U_i (V CA)		690/IEC; 600/UL, CSA
Tensión de operación nominal U_e (CA)		230/240, 400/415, 460/480, 575/600
Tensión de resistencia al impulso nominal U_{imp} (CA)		6000 V
Frecuencia de operación nominal (Hz)		50/60 Hz
Resistencia al choque		30 gn -11 ms
Resistencia a las vibraciones		5 gn (5 - 150 Hz)
Temperatura ambiental	Transporte o almacenamiento	-76 a 176 °F (-60 a 80 °C) ¹
	Funcionamiento	-4 a 158 °F (-20 a 70 °C) ²
	Pruebas	23 a 104 °F (-5 a 40 °C)
Altitud, pies (m)		No debe exceder 6562 (2000)
Condiciones del aire		En el sitio de instalación, la humedad relativa no debe exceder 90 % a la temperatura máxima de prueba de 104 °F (40 °C); se admite una humedad relativa más alta a menores temperaturas.
Grado de contaminación		III
Condiciones de montaje		La inclinación entre el plano de montaje y el plano vertical no será mayor de 5°; el producto se instalará y operará en un lugar sin sacudidas, impacto ni vibración evidentes.
Capacidad de ruptura nominal I_{cu}		Vea las Tablas 3 y 4
Vida útil de servicio* (ciclos)	Eléctrica	100 000*
	Mecánica	200 000*
Clase de servicio (ciclos/h)		30, máxima velocidad de operación
Grado de protección		IP 20

1: Máx. 24 horas a temperatura máxima

2: Con factor de reducción por temperatura, Tabla 8

*: Operación de cierre/apertura y 30 ciclos/h para servicio AC-3 @ 400/415 V CA

EspecificacionesG193-195

Dimensiones.....G197

Accesorios.....G198-204

Arrancadores de motor manuales

Ex9S32 - Especificaciones

(Tabla 2)

Propiedades de protección contra sobrecarga						
Número de serie	Múltiplo de la corriente de ajuste	Estado inicial	Tiempo	Resultados esperados	Temperatura ambiente	
1	1.05	Estado frío	$t \geq 2$ h	No hay disparo	68 °F ± 3.6 °F (+20 °C ± 2 °C)	
2	1.20	Estado caliente (a continuación de la prueba 1)	$t < 2$ h	Disparo		
3	1.50		10, $t < 4$ min			
4	7.20	Estado frío	10, $4 s < t \leq 10$ s			
Propiedades de protección de falla de fase						
Número de serie	Múltiplo de la corriente de ajuste		Estado inicial	Tiempo	Resultados esperados	Temperatura ambiente
	2 fases cualesquiera	La otra fase				
1	1.0	0.9	Estado frío	$t \geq 2$ h	No hay disparo	68 °F ± 3.6 °F (+20 °C ± 2 °C)
2	1.15	0	Estado caliente (a continuación de la prueba 1)	$t < 2$ h	Disparo	
Propiedades de compensación de temperatura						
Número de serie	Múltiplo de la corriente de ajuste	Estado inicial	Tiempo	Resultados esperados	Temperatura ambiente	
1	1.0	Estado frío	$t \geq 2$ h	No hay disparo	104 °F ± 3.6 °F (+40 °C ± 2 °C)	
2	1.2	Estado caliente (a continuación de la prueba 1)	$t < 2$ h	Disparo		
3	1.05	Estado frío	$t \geq 2$ h	No hay disparo	23 °F ± 3.6 °F (-5 °C ± 2 °C)	
4	1.3	Estado caliente (a continuación de la prueba 1)	$t < 2$ h	Disparo		

Capacidad de ruptura

Para IEC (Tabla 3)

Tipo	400 V CA		690 V CA	
	Icu kA	Ics kA	Icu kA	Ics kA
0.16A	100	100	100	100
0.25A	100	100	100	100
0.4A	100	100	100	100
0.63A	100	100	100	100
1A	100	100	100	100
1.6A	100	100	100	100
2.5A	100	100	6	4
4A	100	100	6	4
6.3A	100	100	6	4
10A	100	100	6	4
14A	50	30	6	4
18A	50	30	6	4
23A	50	30	6	4
25A	50	30	6	4
32A	50	30	6	4

Arrancadores de motor manuales

Ex9S32 - Especificaciones

Capacidad de ruptura (continuación)

Para UL (Tabla 4)

Tipo	Especificación de cortocircuito		Controladores de motor manuales para la desconexión del motor ¹	Especificación de hp máx.					
	240/480 V CA	600 V CA		Monofásicos		Trifásicos			
	kA	kA		600 V CA	110/120 V CA	230/240 V CA	200/208 V CA	230/240 V CA	460/480 V CA
0.16A	65	30	5	-	-	-	-	-	-
0.25A	65	30	5	-	-	-	-	-	-
0.4A	65	30	5	-	-	-	-	-	-
0.63A	65	30	5	-	-	-	-	-	-
1A	65	30	5	-	-	-	-	-	1/2
1.6A	65	30	5	-	1/10	-	-	3/4	3/4
2.5A	65	30	5	-	1/6	1/2	1/2	1	1.5
4A	65	30	5	1/8	1/3	3/4	3/4	2	3
6.3A	65	30	5	1/4	1/2	1	1.5	3	5
10A	65	30	5	1/2	1.5	2	3	5	7.5
14A	65	30	5	3/4	2	3	3	10	10
18A	50	30	5	1	3	5	5	10	15
23A	50	30	5	1.5	3	5	7.5	15	20
25A	50	30	5	2	3	5	7.5	15	20
32A	50	30	5	2	5	7.5	10	20	25

Especificación de corriente de cortocircuito

Tipo E: Controlador de motor de combinación autoprotegido (con CCT51) (Tabla 5)

Arrancador manual autoprotegido	Rango de disparo de sobrecarga	Especificación de hp máx.						SCCR (kA)	
		Monofásicos		Trifásicos				240/480 V	600 V
		110/120 V CA	230/240 V CA	200/208 V CA	230/240 V CA	460/480 V CA	575/600 V CA		
Ex9S32A 0.16A	0.1-0.16 A	—	—	—	—	—	—	65	10
Ex9S32A 0.25A	0.16- 0.25 A	—	—	—	—	—	—	65	10
Ex9S32A 0.4A	0.25 - 4 A	—	—	—	—	—	—	65	10
Ex9S32A 0.63A	0.4 - 0.63 A	—	—	—	—	—	—	65	10
Ex9S32A 1A	0.63 - 1 A	—	—	—	—	—	1/2	65	10
Ex9S32A 1.6A	1 - 1.6 A	—	1/10	—	—	3/4	3/4	65	10
Ex9S32A 2.5A	1.6 - 2.5 A	—	1/6	1/2	1/2	1	1.5	65	10
Ex9S32A 4A	2.5 - 4 A	1/8	1/3	3/4	3/4	2	3	65	10
Ex9S32A 6.3A	4 - 6.3 A	1/4	1/2	1	1.5	3	5	65	10
Ex9S32A 10A	6 - 10 A	1/2	1.5	2	3	5	7.5	65	10
Ex9S32A14A	9 - 14 A	3/4	2	3	3	10	10	65	10
Ex9S32A18A	13 - 18 A	1	3	5	5	10	15	42	—
Ex9S32A23A	17 - 23 A	1.5	3	5	7.5	15	20	42	—
Ex9S32A25A	20 - 25 A	2	3	5	7.5	15	20	42	—
Ex9S32A32A	24 - 32 A	2	5	7.5	10	20	25	42	—

Arrancadores de motor manuales

Ex9S32 - Especificaciones

Especificación de corriente de cortocircuito (continuación)

Tipo F: Controlador de motor de combinación manual autoprotegido (Tabla 6)

Arrancador manual autoprotegido	Cable asociado, AWG 75 °C, Cu	Tipo de contactor requerido	Rango de disparo de sobrecarga (A)	Especificaciones de motor estándar @ 50/60 Hz						SCCR (kA)			Bloque de combinación	Soporte de montaje
				Monofásicos		Trifásicos				240V	480 Y/ 277 V	600 Y/ 347V		
				110/120 V	230/240 V	200/208 V	230/240 V	460/480 V	575/600 V					
Ex9S32A0.16A	14	Ex9CS12/ Ex9C12	0.1-0.16	—	—	—	—	—	—	65	10	wCC51/CC52	-/DRA51	
Ex9S32A0.25A			0.16-0.25	—	—	—	—	—	—					
Ex9S32A0.4A			0.25-0.4	—	—	—	—	—	—					
Ex9S32A0.63A			0.4-.63	—	—	—	—	—	—					
Ex9S32A1A			0.63-1	—	—	—	—	1/2	3/4					
Ex9S32A1.6A			1-1.6	—	1/10	—	—	3/4	3/4					
Ex9S32A2.5A			1.6-2.5	—	1/6	1/2	1/2	1	1.5					
Ex9S32A4A			2.5-4	1/8	1/3	3/4	3/4	2	3					
Ex9S32A6.3A			4-6.3	1/4	1/2	1	1.5	3	5					
Ex9S32A10A			6-10	1/2	1.5	2	3	5	7.5					
Ex9S32A14A	12	Ex9C18	9-14	3/4	2	3	3	10	10	42	—	CC53	DRA51	
Ex9S32A18A			13-18	1	3	5	5	10	15					
Ex9S32A23A			17-23	1.5	3	5	7.5	15	20					
Ex9S32A25A	10	Ex9C25	20-25	2	5	5	7.5	15	20	42	—	CC53	DRA51	
Ex9S32A32A			24-32	2	5	7.5	10	20	25					

Ajustes térmicos y corriente de disparo magnético

*Corriente de alimentación nominal, temperatura ambiente 40 °C (Tabla 7)

Designación térmica Ex9S	Ajuste térmico (A)		Especificación de disparo magnético (A)	Designación térmica Ex9S	Ajuste térmico (A)		Especificación de disparo magnético (A)
	Mínimo	Máximo			Mínimo	Máximo	
0.16A	0.1	0.16	2.1	6.3A	4	6.3	72.5
0.25	.16	0.25	3.2	10A	6	10	130
0.4A	0.25	4	4.8	14A	9	14	175
0.63A	0.4	0.63	7.2	18A	13	18	230
1A	0.63	1	11	23A	17	23	280
1.6A	1	1.6	20	25A	20	25	280
2.5A	1.6	2.5	30	32A	24	32	416
4A	2.5	4	50				

Corriente de alimentación nominal (Ith) en función de la temperatura ambiente: vea la tabla de factores de reducción por temperatura de Ex9S32

Factores de reducción por temperatura

Para Ex9S32 (Tabla 8)

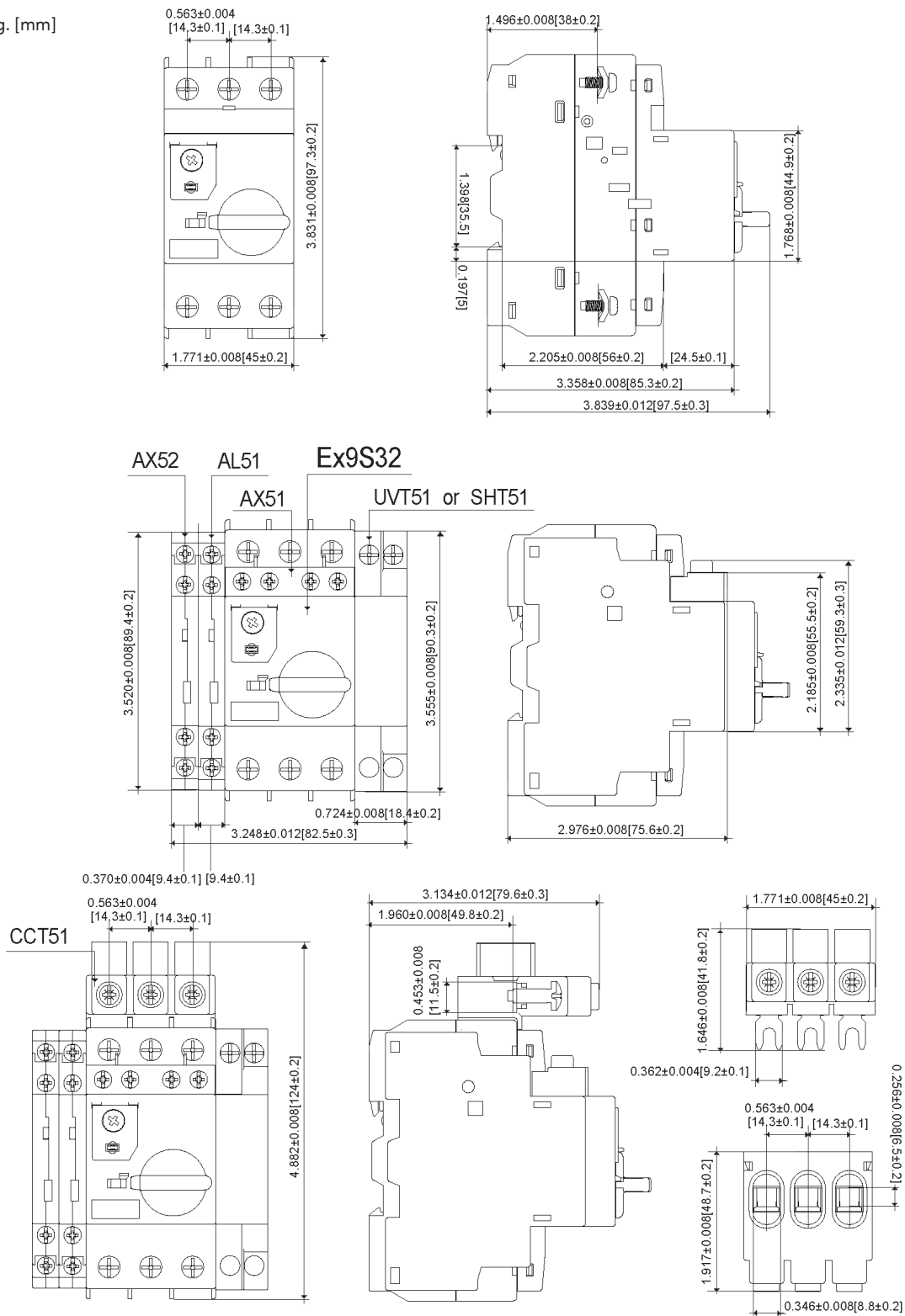
Dispositivo	-20 °C (-4 °F)		-5 °C (23 °F), monofásicos		0 °C (-32 °F)		20 °C (68 °F)		40 °C (104 °F)		60 °C (140 °F)		70 °C (158 °F)	
	Individual	Grupo	Individual	Grupo	Individual	Grupo	Individual	Grupo	Individual	Grupo	Individual	Grupo	Individual	Grupo
Ex9S32 0.16A	1.00	1.00	1.00	1.00	1.00	1.00	1.00	1.00	1.00	1.00	1.00	1.00	0.95	0.91
Ex9S32 0.25A														
Ex9S32 0.4A														
Ex9S32 0.63A														
Ex9S32 1A														
Ex9S32 1.6A														
Ex9S32 2.5A														
Ex9S32 4A														
Ex9S32 6.3A														
Ex9S32 10A														
Ex9S32 14A														
Ex9S32 18A														
Ex9S32 23A														
Ex9S32 25A														
Ex9S32 32A														

Arrancadores de motor manuales

Ex9S32 - Dimensiones

Ex9S32

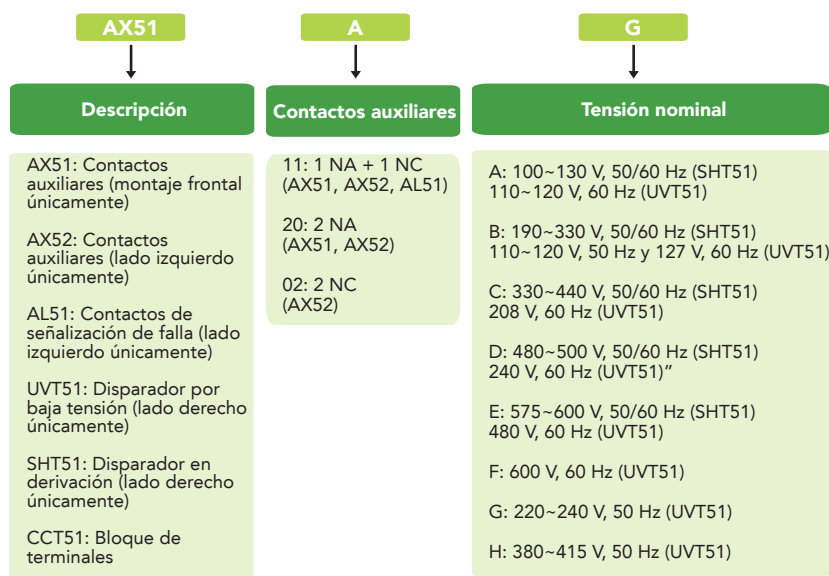
Unidad: pulg. [mm]



Arrancadores de motor manuales

Ex9S32 - Guía de selección de accesorios

Selección



CC	51
Descripción	Tipo
Bloque de combinación	51: Ex9CS 12A
	52: Ex9C 9-18A
	53: Ex9C 25-38A

DRA	51
Descripción	Tipo
Soporte de montaje	51: para el montaje de Ex9S32 con Ex9C 9-38A

ERH	51	B
Descripción	Tipo	Color del mando
Mando giratorio extendido	51: para Ex9S32	B: Negro/Gris
		Y: Amarillo/Rojo

WPB	51	B
Descripción	Tipo	Color del mando
Caja impermeable	51: con mando giratorio	B: Negro/Gris
		Y: Amarillo/Rojo

G

Arrancadores de motor manuales Ex9S32 - Accesorios: Especificaciones

Bloques de contactos auxiliares

Descripción	Ubicación de montaje	Cantidad máx. de bloques	Tipo de contactos	SKU
Contactos auxiliares instantáneos	Frente	1	NA + NC	AX5111
			NA + NA	AX5120
	Lado izquierdo	2	NA + NC	AX5211
			NA + NA	AX5220
Contactos de señalización de falla		1	NC + NC	AX5202
			NA + NC	AL5111

AX51



AX52



AL51



Unidades de disparo eléctrico

Descripción	Ubicación de montaje	Tensión	Hz	SKU
Disparador por baja tensión	Lado derecho	110-120 V	60	UVT51A
		127 V	60	UVT51B
		110-120 V	50	UVT51B
		208 V	60	UVT51C
		240 V	60	UVT51D
		480 V	60	UVT51E
		600 V	60	UVT51F
		220-240 V	50	UVT51G
Disparador en derivación	Lado derecho	380-415 V	50	UVT51H
		100-130 V	50/60	SHT51A
		190-330 V	50/60	SHT51B
		330-440 V	50/60	SHT51C
		480-500 V	50/60	SHT51D
		575-600 V	50/60	SHT51E

UVT51



SHT51



Bloque de terminales

Descripción	Ubicación de montaje	Cantidad de polos	SKU
Espaciado grande, UL 508 Tipo E	Lado de entrada de línea	3	CCT51

CCT51



Barras colectoras

Descripción	Cant. de arrancadores Ex9S32	Cant. de contactos auxiliares de montaje lateral en cada arrancador Ex9S32	Espaciado de las barras (mm)	SKU
Juegos de barras colectoras de 3 polos, 63 A	2	Ninguno	45	BBUM 245
		(1) AX52, AL51	54	BBUM 254
		(2) AX52, AL51 o (1) UVT51, SHT51	63	BBUM 263
	3	Ninguno	45	BBUM 345
		(1) AX52, AL51	54	BBUM 354
		(2) AX52, AL51 o (1) UVT51, SHT51	63	BBUM 363
	4	Ninguno	45	BBUM 445
		(1) AX52, AL51	54	BBUM 454
		(2) AX52, AL51 o (1) UVT51, SHT51	63	BBUM 463
	5	Ninguno	45	BBUM 545
		(1) AX52, AL51	54	BBUM 554
		(2) AX52, AL51 o (1) UVT51, SHT51	63	BBUM 563

CBB51



Ex9S32 + CC53 + Ex9C32 + DRA51



DRA51



Accesorios de conexiónado

Descripción	Aplicación	SKU
Terminales de entrada para barras colectoras CBB51	Bloque de terminales para alimentación eléctrica de una o más barras colectoras CBB51	FD51
Cubierta protectora	Para salidas a barras colectoras no utilizadas	PC51

Accesorios de montaje

Descripción	Aplicación	SKU
Bloque de combinación	Entre Ex9S32 y contactor tipo Mini Ex9C, 09-12 A	CC51
	Entre Ex9S32 y contactor tipo Estándar Ex9C, 09-18 A	CC52
	Entre Ex9S32 y contactor tipo Estándar Ex9C, 25-38 A	CC53
Soporte de montaje	Para el montaje de un Ex9S32 en un contactor tipo Estándar Ex9C, 09-38 A	DRA51

CC51



CC52



CC53



WPB51B



ERH51B



Cajas

Descripción	Tipo	Color	Especificación	SKU
Caja impermeable; protectores Ex9S32	Operación por mando giratorio	Negro/Gris	NEMA 4X/4, IP 65	WPB51B
		Amarillo/Rojo		WPB51Y

Mando de operación

El mando giratorio extendido posibilita la operación de un arrancador instalado en el panel interior posterior de una caja mediante un mando giratorio montado en la puerta. El mando giratorio extendido se compone de lo siguiente:

- Un juego de tornillos en el mando del arrancador
- Un conjunto (mando y placa frontal) que se instala en la puerta de la caja
- Un eje de extensión que debe ajustarse de acuerdo con la distancia entre la superficie de montaje y la puerta: 9 pulgadas (230 mm)
- Un soporte que se instala con el arrancador y el eje de extensión

Descripción	Tipo	Color	Especificación	SKU
Mando giratorio extendido	Eje de 9 pulgadas (230 mm) con soporte	Negro/Gris	NEMA 4X/4, IP 65	ERH51B
		Amarillo/Rojo		ERH51Y

Arrancadores de motor manuales

Ex9S32 - Accesorios: Especificaciones

Datos técnicos

	Contactos auxiliares - AX51	Contactos auxiliares - AX52	Contactos auxiliares - AL51	Disparador en derivación - SHT51	Disparador por baja tensión - UVT51	Adaptador - CCT51
Tensión de operación nominal Ue	300 V	600 V	600 V	—	—	—
Frecuencia nominal	50/60 Hz	50/60 Hz	50/60 Hz	50/60 Hz	50/60 Hz	50/60 Hz
Tensión de resistencia al impulso nominal Uimp	6000 V	6000 V	6000 V	—	—	—
Corriente térmica convencional nominal (Ith)*	2.5 A	5 A	5 A	—	—	—
Vida mecánica (operaciones de cierre y apertura [C-O])	100 000	100 000	100 000	—	—	—
Vida eléctrica (operaciones de cierre y apertura [C-O]) (para servicio AC-3)	AC-15: 10 000	AC-15: 10 000	AC-14: 1000	—	—	—

Conexión de terminales

Ex9S32, terminales principales	Tipo de tornillo	
	Longitud de pelado de cables, pulg. (mm)	0.4 (10)
	Rango de calibres de cables, AWG	(1) x 14 - (2) x 8
	Pares de apriete, lb-pulg. (N-m)	1.85 (2.5)

Modelo	Rangos de calibres de cables (AWG)	Pares de apriete, lb-pulg. (N-m)	Tipo de tornillo	Cabeza de combinación Phillips-ranura
AX51	(1) x 18 - (2) x 12	0.59 (0.8)	M3	
AX52	(1) x 18 - (2) x 12	0.59 (0.8)	M3	
AL51	(1) x 18 - (2) x 12	0.59 (0.8)	M3	
UVT51	(1) x 18 - (2) x 12	1.254 (1.7)	M3.5	
SHT51	(1) x 18 - (2) x 12	1.254 (1.7)	M3.5	
CCT51	(1) x 14 - (2) x 8	1.844 (2.5)	M4	

G

Diagramas eléctricos

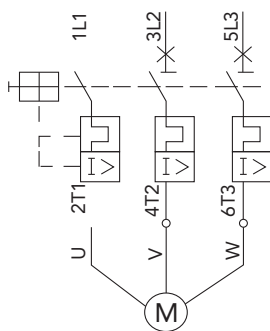


Diagrama de principio de operación del arrancador

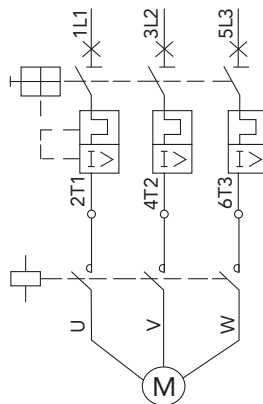


Diagrama de principio de conexión del arrancador y el contactor

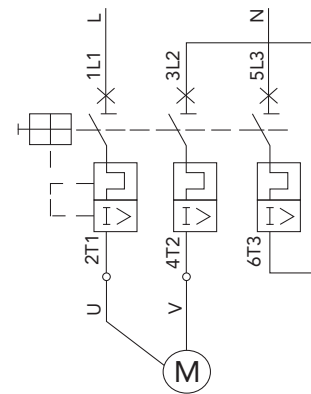


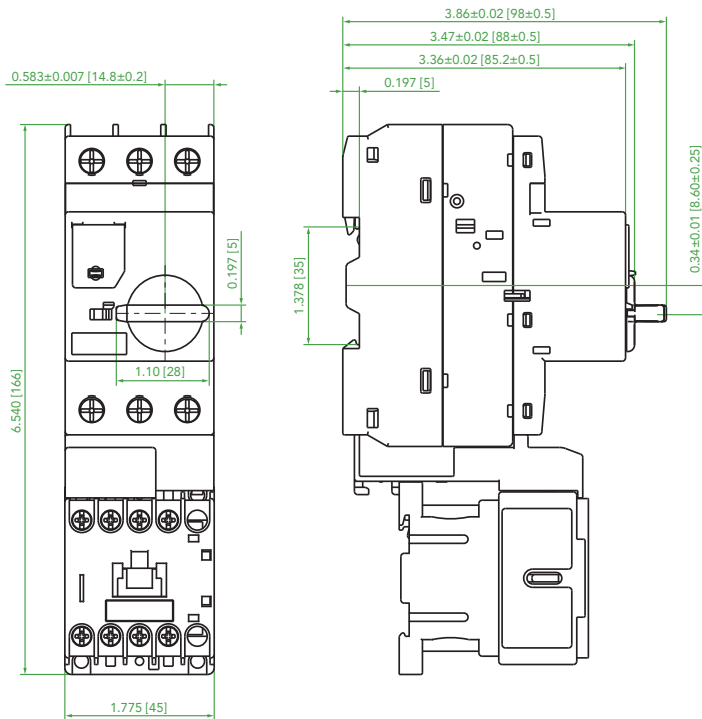
Diagrama de principio de conexión de un motor monofásico o de CC

Arrancadores de motor manuales

Ex9S32 - Dimensiones de los accesorios

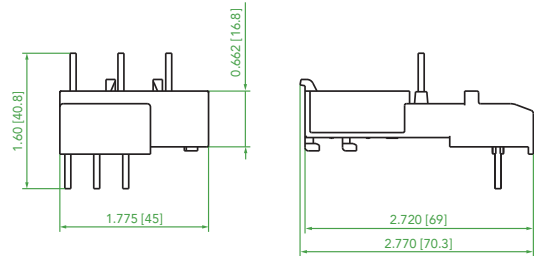
Ex9S32 + CC51 + Ex9CS06, 09, 12

Unidad: pulg. [mm]



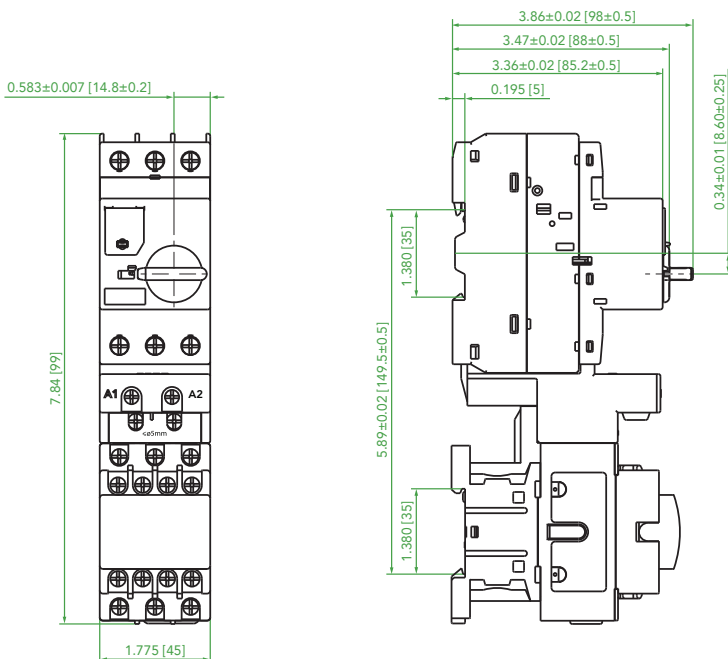
CC51

Unidad: pulg. [mm]



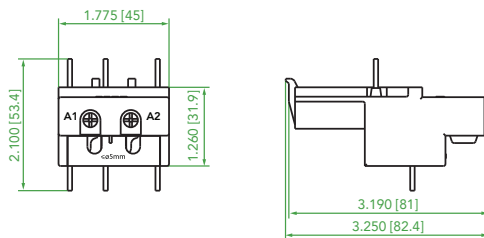
Ex9S32 + CC52 + Ex9C09, 12, 18

Unidad: pulg. [mm]



CC52

Unidad: pulg. [mm]

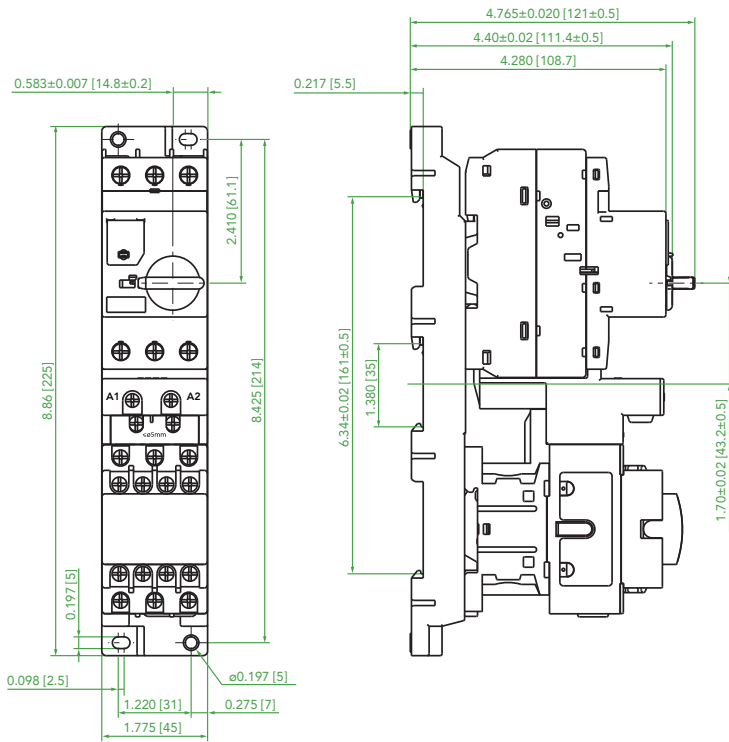


Arrancadores de motor manuales

Ex9S32 - Dimensiones de los accesorios

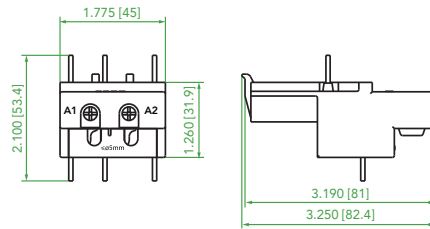
Ex9S32 + CC52 + Ex9C09, 12, 18 + DRA51

Unidad: pulg. [mm]



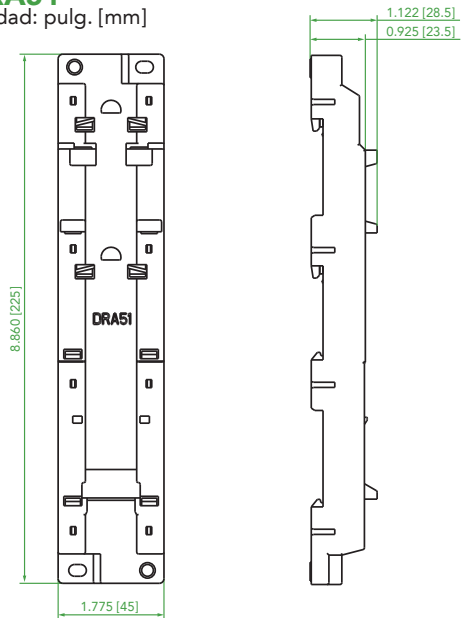
CC52

Unidad: pulg. [mm]



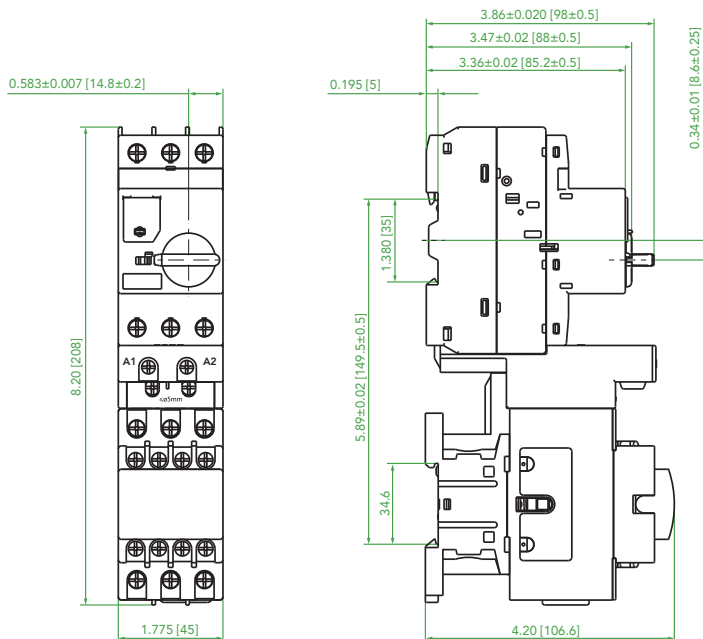
DRA51

Unidad: pulg. [mm]



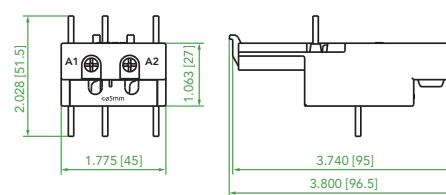
Ex9S32 + CC53 + Ex9C25, 32, 38

Unidad: pulg. [mm]



CC53

Unidad: pulg. [mm]

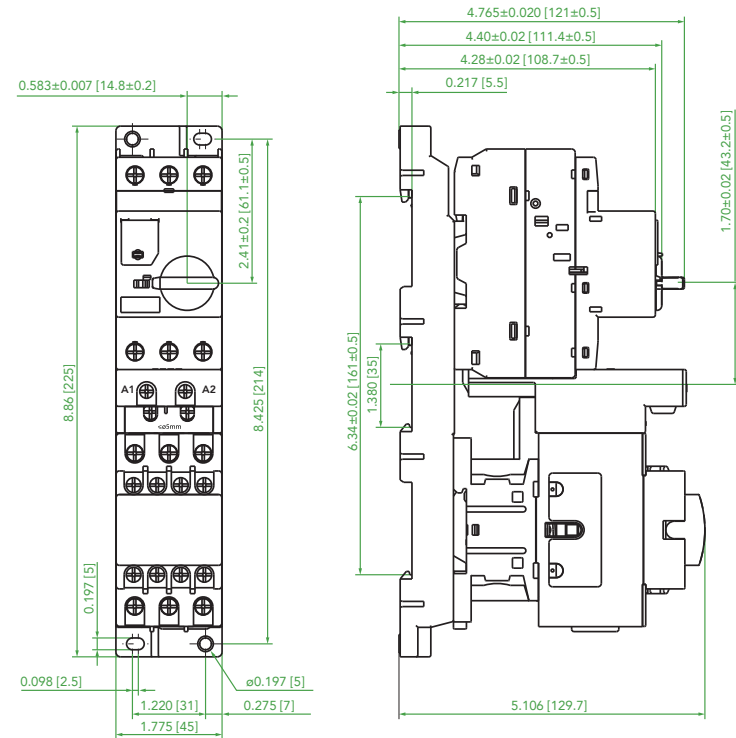


Arrancadores de motor manuales

Ex9S32 - Dimensiones de los accesorios

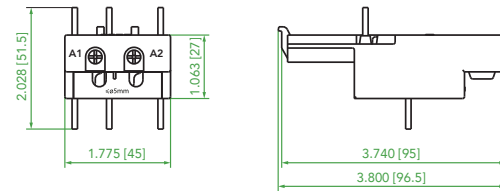
Ex9S32 + CC53 + Ex9C25, 32, 38 + DRA51

Unidad: pulg. [mm]



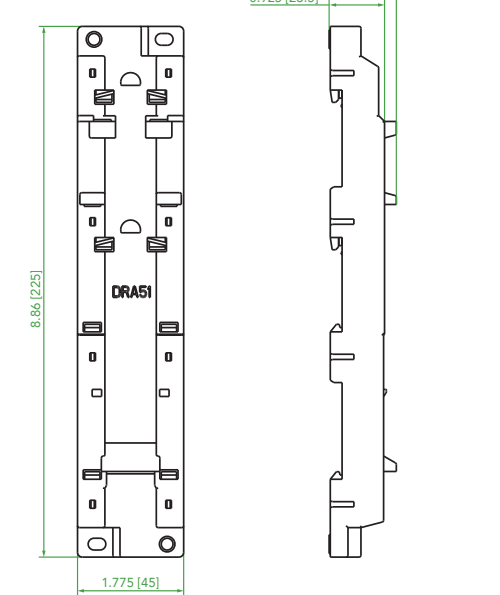
CC53

Unidad: pulg. [mm]



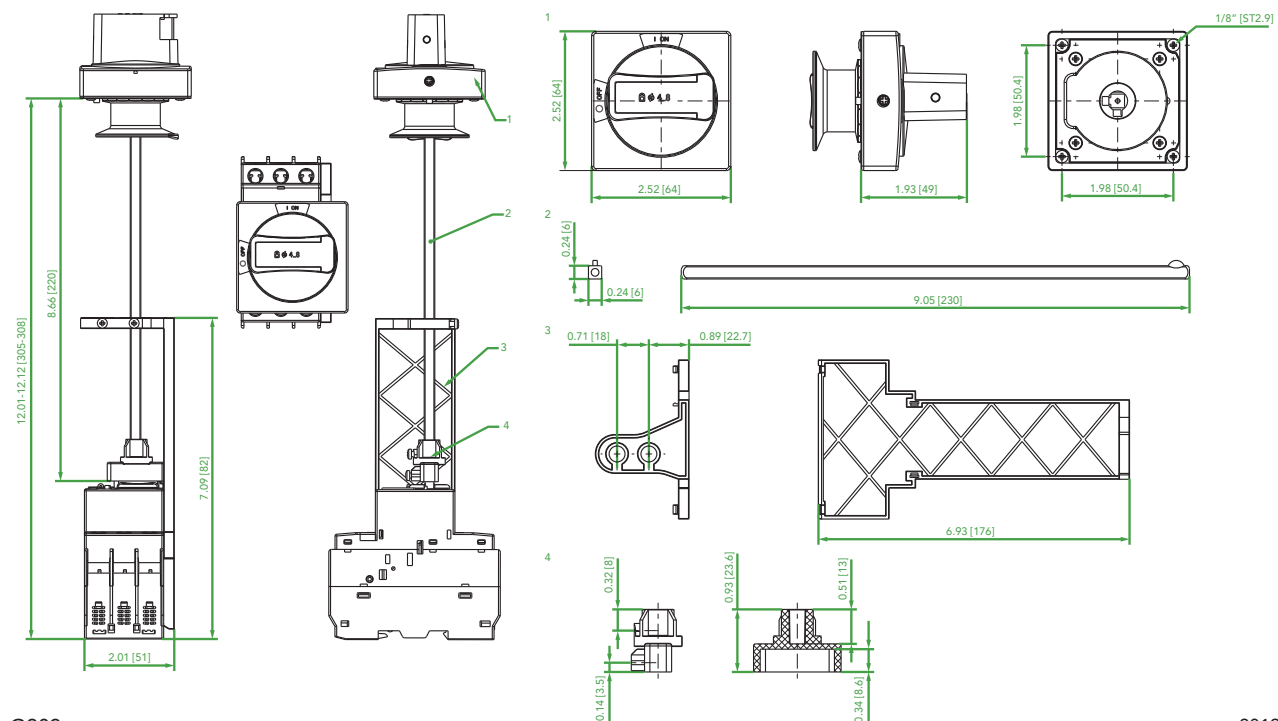
DRA51

Unidad: pulg. [mm]



ERH51

Unidad: pulg. [mm]

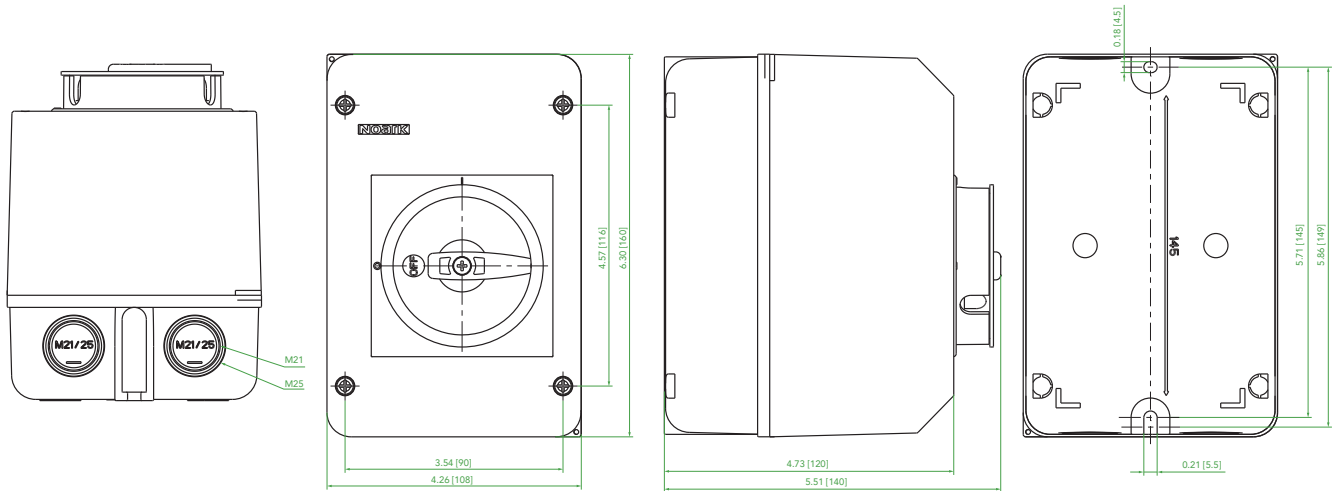


Arrancadores de motor manuales

Ex9S32 - Dimensiones de los accesorios

WPB51

Unidad: pulg. [mm]



ARRANCADORES DE MOTOR MANUALES



Ex9SN

Arrancadores de motor manuales

Ex9SN - Descripción general de los productos

Características

Los arrancadores de motor manuales son dispositivos de protección electromecánicos para el circuito principal. Se utilizan principalmente para la conmutación manual (ON/OFF) de motores y para la protección contra cortocircuitos y pérdidas de fase sin usar fusibles. La protección sin fusibles con un arrancador de motor manual ahorra costos y espacio, y asegura una reacción rápida en condiciones de cortocircuito al desconectar el motor en milisegundos. Las combinaciones de arrancadores de motor manuales se instalan de manera conjunta con contactores y relés de sobrecarga.

- Disponibles con bobinas cerradas como protección contra la contaminación por partículas
- Protección contra cortocircuitos
- Función de desconexión
 - Protección contra sobrecarga
 - Protección contra pérdidas de fase
- Aptos para aplicaciones monofásicas y trifásicas
- Mecanismo de disparo libre
- Indicación clara de la posición del interruptor: ON/OFF/DISPARO (TRIP)
- Mando bloqueable

H

Arrancadores de motor manuales

Ex9SN - Normas nacionales e internacionales

Certificaciones

- UL 508 Listed, Número de expediente E467185, UL 60947-1 y 60947-4-1A
- Certificados para Canadá de acuerdo con la norma CSA 22.2 N.º 14
- IEC/EN 60947-2 y 60947-4-1
- Aprobados por CE
- Compatibles con RoHS



Arrancadores de motor manuales

Ex9SN - Guía de selección de productos

Etiqueta



- 1 Rango de corriente ajustable
- 2 Corriente nominal
- 3 Botón de prueba
- 4 Marca
- 5 Selección del producto
- 6 Pulsadores OFF/ON o mando giratorio con candado

Guía de selección de productos

H

Ex9SN	25	A	0.16A
NOARK Serie Ex9SN	Tamaño del bastidor	Estilo	Corriente nominal
	25: 25 A	A: Mando giratorio	0.16A: 0.10~0.16 A
		B: Pulsadores	0.25A: 0.16~0.25 A
			0.4A: 0.25~0.40 A
			0.63A: 0.40~0.63 A
			1A: 0.63~1 A
			1.6A: 1~1.6 A
			2.5A: 1.6~2.5 A
			4A: 2.5~4 A
			6.3A: 4~6.3 A
			10A: 6~10 A
			14A: 9~14 A
			18A: 13~18 A
			23A: 17~23 A
			25A: 20~25 A

Arrancadores de motor manuales

Ex9SN 25 A

Certificaciones

IEC/EN 60947-4-1



25 A

Corriente nominal, A (mín.-máx.)	Mando giratorio		Pulsadores	
	Producto	Número de pieza	Producto	Número de pieza
0.10~0.16	Ex9SN25A0.16A	1600001	Ex9SN25B0.16A	1600015
0.16~0.25	Ex9SN25A0.25A	1600002	Ex9SN25B0.25A	1600016
0.25~0.40	Ex9SN25A0.4A	1600003	Ex9SN25B0.4A	1600017
0.40~0.63	Ex9SN25A0.63A	1600004	Ex9SN25B0.63A	1600018
0.63~1	Ex9SN25A1A	1600005	Ex9SN25B1A	1600019
1~1.6	Ex9SN25A1.6A	1600006	Ex9SN25B1.6A	1600020
1.6~2.5	Ex9SN25A2.5A	1600007	Ex9SN25B2.5A	1600021
2.5~4	Ex9SN25A4A	1600008	Ex9SN25B4A	1600022
4~6.3	Ex9SN25A6.3A	1600009	Ex9SN25B6.3A	1600023
6~10	Ex9SN25A10A	1600010	Ex9SN25B10A	1600024
9~14	Ex9SN25A14A	1600011	Ex9SN25B14A	1600025
13~18	Ex9SN25A18A	1600012	Ex9SN25B18A	1600026
17~23	Ex9SN25A23A	1600013	Ex9SN25B23A	1600027
20~25	Ex9SN25A25A	1600014	Ex9SN25B25A	1600028

EspecificacionesH210-211
Dimensiones.....H212

Diagramas de conexionadoH213
Accesorios.....H214 a 219

Arrancadores de motor manuales

Ex9SN - Especificaciones

Condiciones de operación		
Clase de disparo	Clase 10 A	
Temperatura ambiental	Transporte o almacenamiento	-76 a 176 °F (-60 a +80 °C)
	Funcionamiento	-4 a 131 °F (-20 a +55 °C)
	Pruebas	23 a 104 °F (-5 a +40 °C)
Altitud, pies (m)	No debe exceder 6562 (2000)	
Condiciones del aire	En el sitio de instalación, la humedad relativa no debe exceder 50 % a la temperatura máxima de 104 °F (+40 °C); se admite una humedad relativa más alta a menores temperaturas	
Grado de contaminación	Clase III	
Grado de desconexión	10 A (SN25)	
Frecuencia de operación nominal (Hz)	50/60	
Condiciones de montaje	La inclinación entre el plano de montaje y el plano vertical no será mayor de 5°. El producto se instalará y operará en un lugar sin sacudidas, impacto ni vibración evidentes.	
Tensión de aislamiento nominal U_i (V)	IEC 690, UL/CSA 600	
Tensión de operación nominal U_e (V)	230/240, 400/415, 460/480, 575/600	
Tensión de resistencia al impulso nominal U_{imp} (V)	6000	
Capacidad de ruptura nominal I_{cu}	5 kA	
Vida útil de servicio	Eléctrica	2000
	Mecánica	10 000
Grado de protección	IP 20	

Propiedades de protección contra sobrecarga

Número de serie	Múltiplo de la corriente de ajuste	Estado inicial	Tiempo	Resultados esperados	Temperatura ambiente
1	1.05	Estado frío	$t \geq 2$ h	No hay disparo	68 °F ± 3.6 °F (+20 °C ± 2 °C)
2	1.20	Estado caliente (a continuación de la prueba 1)	$t < 2$ h	Disparo	
3	1.50				
4	7.20	Clase de disparo	10 A, $2 s < t \leq 10 s$		
					10, $t < 4$ min
			10, $4 s < t \leq 10 s$		

Propiedades de protección de falla de fase

Número de serie	Múltiplo de la corriente de ajuste 2 fases cualesquiera	La otra fase	Estado inicial	Tiempo	Resultados esperados	Temperatura ambiente
1	1.0	0.9	Estado frío	$t \geq 2$ h	No hay disparo	68 °F ± 3.6 °F (+20 °C ± 2 °C)
2	1.15	0	Estado caliente (a continuación de la prueba 1)	$t < 2$ h	Disparo	

Propiedades de compensación de temperatura

Número de serie	Múltiplo de la corriente de ajuste	Estado inicial	Tiempo	Resultados esperados	Temperatura ambiente
1	1.0	Estado frío	$t \geq 2$ h	No hay disparo	104 °F ± 3.6 °F (+40 °C ± 2 °C)
2	1.2	Estado caliente (a continuación de la prueba 1)	$t < 2$ h	Disparo	
3	1.05	Estado frío	$t \geq 2$ h	No hay disparo	23 °F ± 3.6 °F (-5 °C ± 2 °C)
4	1.3	Estado caliente (a continuación de la prueba 1)	$t < 2$ h	Disparo	

Arrancadores de motor manuales

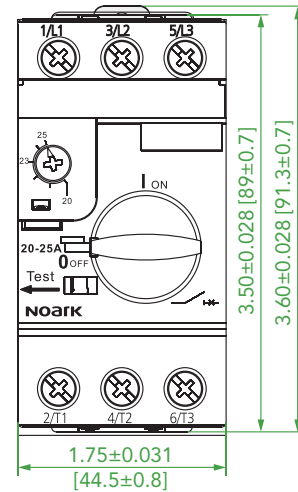
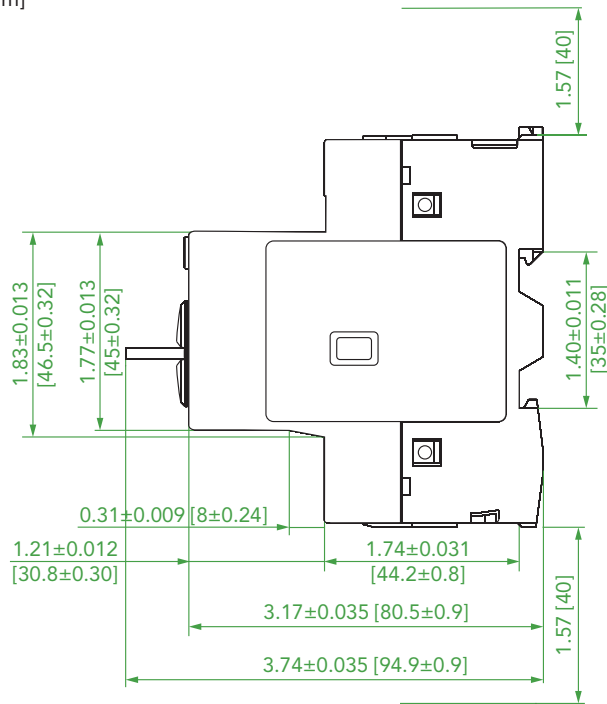
Ex9SN - Especificaciones

Rango de corriente de ajuste (A)		0.1~ 0.16	0.16~ 0.25	0.25~ 0.4	0.4~ 0.63	0.63~ 1	1~1.6	1.6~ 2.5	2.5~4	4~6.3	6~10	9~14	13~18	17~23	20~25	
Corriente de desconexión nominal		0.16	0.25	0.4	0.63	1	1.6	2.5	4	6.3	10	14	18	23	25	
Especificaciones UL																
Monofásicos (hp)	120 V CA						-	-	1/8	1/4	1/2	3/4	1	1.5	2	
	240 V CA					-	1/10	1/6	1/3	1/2	1.5	2	3			
Trifásicos (hp)	240 V CA	-	-	-	-		-	1/2	1	1.5	3		7.5			
	480 V CA					1/2	3/4	1	2	3	5	10	15			
	600 V CA							1.5	3	5	7.5	10	15	20		
Especificaciones IEC																
400/415 V CA	Icu (kA)	100					100			15						
	Ics (% Icu)	100					100			50			40			
690 V CA	Icu (kA)	100					100			3						
	Ics (% Icu)	100					100			75						
Capacidad de ruptura de cortocircuito nominal máxima Icu (kA)	230/240 V	100					100			100		50				
	400/415 V	100					100			100		15				
	440 V	100					50			15	8	6				
	480/500 V	100					50			10	6	4				
	660/690 V	100					100			3						
Capacidad de ruptura nominal de servicio Ics (kA)	230/240 V	100					100			100		50				
	400/415 V	100					100			7.5		6				
	440 V	100					50			15	4	3				
	480/500 V	100					50			10	4.5	3				
	660/690 V	100					100			2.25						
Distancia de arco, pulg. (mm)		1.57 (40)														
Potencia nominal estándar del motor trifásico (kW)	230/240 V	-					-	0.37	0.75	1.1	2.2	3	4	5.5		
	400 V	-					0.37	0.75	1.5	2.2	4	5.5	7.5	11		
	415 V	-					-	0.75	1.5	2.2	4	5.5	9	11	11	
	440 V	-					0.37	0.55	1.1	2.2	3.7	5.5	7.5	9	11	
	500 V	-					0.37	0.75	1.1	1.5	2.2	3.7	5.5	7.5	9	11
660/690 V	-					0.37	0.55	1.1	1.5	3	4	7.5	9	11	15	18.5
Valor de ajuste de corriente del disparador electromagnético instantáneo Ir (A)		1.5	2.4	5	8	13	22.5	33.5	51	78	138	170	223	327		
Corriente nominal de la lámina fusible o del fusible auxiliar, que se necesita solo en caso de Icc > Icu (Icc: corriente de ruptura de cortocircuito prospectiva)	230/240 V	†					†			†		80				
		†					†			†		100				
	400/415 V	†					†			†		63		80		
		†					†			†		80		100		
	440 V	†					†			50		63		80		
		†					†			63		80				
†: No se requiere fusible	500 V	†					†			50		63				
		†					†			63		80				
690 V	aM A	†					16			25	32	40				
	gl/gG A	†					20			32	40	50				

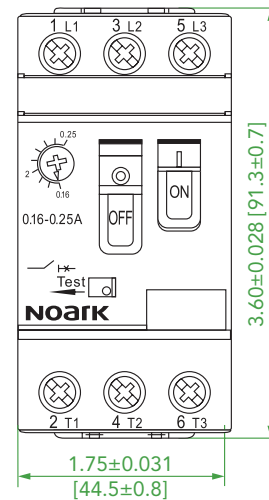
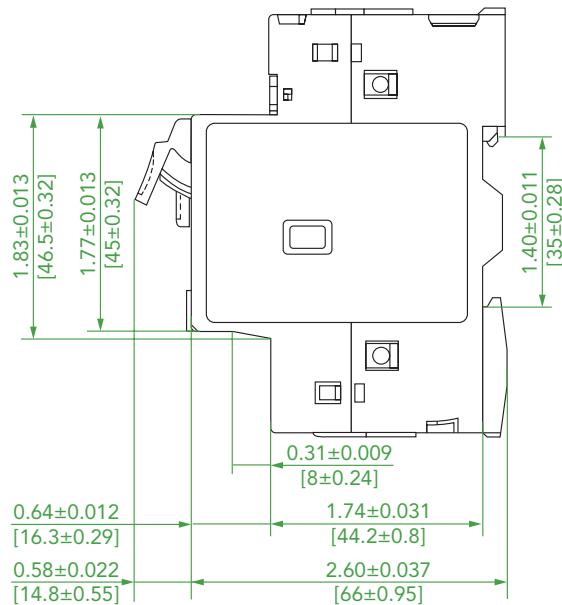
Arrancadores de motor manuales

Ex9SN - Dimensiones

Ex9SN25A
Mando giratorio
Unidad: pulg. [mm]



Ex9SN25B
Pulsadores
Unidad: pulg. [mm]



H

Arranadores de motor manuales

Ex9SN - Diagramas de conexionado

Ex9SN25A/B

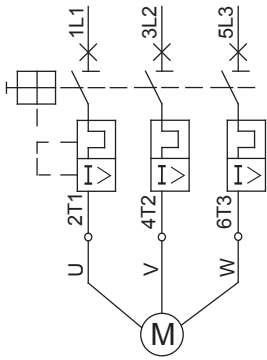


Diagrama de principio de operación del arrancador

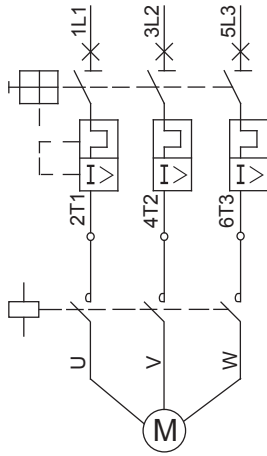


Diagrama de principio de conexión de arranadores y contactores

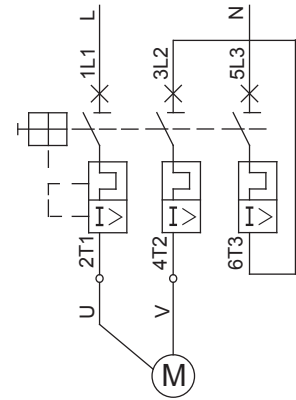


Diagrama de principio de conexión de un motor monofásico o de CC

Arrancadores de motor manuales

Ex9SN - Accesorios: Contactos auxiliares y cajas



ASNA

ASNB



ASNF

ASN	A	11
Descripción	Tipo	Contactos auxiliares
Accesorio para arrancador de motor manual	A: Contactos auxiliares Montaje lateral	11: 1 NA + 1 NC
	B: Contactos auxiliares Montaje frontal	20: 2 NA
	F: Contactos auxiliares con contacto de señal de falla	1001: 1 NA (Falla) + 1 NC (Auxiliar)
		0101: 1 NC (Falla) + 1 NC (Auxiliar)
		1010: 1 NA (Falla) + 1 NA (Auxiliar)
		0110: 1 NC (Falla) + 1 NA (Auxiliar)

Descripción de los accesorios	Tipo	Producto	Número de pieza
	Montaje lateral	ASNA11	1600030
		ASNA20	1600029
Contactos auxiliares	Montaje frontal	ASNB11	1600032
		ASNB20	1600031
Contactos de señal de falla		ASNF1001	1600039
		ASNF0101	1600040
		ASNF1010	1600041
		ASNF0110	1600042

Especificaciones ... H216 y 217
Dimensiones..... H218 y 219



ASNEC1 y ASNEC2



ASNEA



ASNEB

ASN	EA
Descripción	Tipo
Accesorio para arrancador de motor manual	EA: Caja con Diafragma de actuación
	EB: Caja con pulsador de Parada de emergencia
	EC1: Caja con mando giratorio (Negro/Gris)
	EC2: Caja con mando giratorio (Rojo/Amarillo)

Especificaciones ... H216 y 217
Dimensiones..... H218 y 219

Descripción de los accesorios	Producto	Número de pieza
Cajas	ASNEA	1600043
	ASNEB	1600044
	ASNEC1	1600045
	ASNEC2	1600081

Arrancadores de motor manuales

Ex9SN - Accesorios: disparadores en derivación y disparadores por baja tensión



Especificaciones ... H216 y 217
Dimensiones..... H218 y 219

ASN	T	A
Descripción	Tipo	Tensión nominal
Accesorio para arrancador de motor manual	T: Disparador en derivación	A: 110~115 V CA, 50 Hz 127 V, 60 Hz B: 220~240 V CA, 60 Hz C: 380~400 V CA, 50 Hz 440 V, 60 Hz

Descripción de los accesorios	Producto	Número de pieza
Disparador en derivación (montaje lateral)	ASNTA	1600036
	ASNTB	1600037
	ASNTC	1600038



Especificaciones ... H216 y 217
Dimensiones..... H218 y 219

ASN	UV	A
Descripción	Tipo	Tensión nominal
Accesorio para arrancador de motor manual	UV: Disparador por baja tensión	A: 110~115 V CA, 50 Hz 127 V, 60 Hz B: 220~240 V CA, 60 Hz C: 380~400 V CA, 50 Hz 440 V, 60 Hz

Descripción de los accesorios	Producto	Número de pieza
Disparador por baja tensión (montaje lateral)	ASNUVA	1600033
	ASNUVB	1600034
	ASNUVC	1600035

Arrancadores de motor manuales

Ex9SN - Especificaciones de los accesorios

	Contactos auxiliares			Cajas		Disparador en derivación	Disparador por baja tensión
	Montaje lateral	Montaje frontal	Contactos de señal de falla	Diafragma de actuación	Pulsador de Parada de emergencia		
	ASNA	ASNB	ASNF	ASNEA	ASNEB	ASNT	ASNUV
Número de expediente UL	E467185						
Especificaciones UL							
Tipo de contacto eléctrico	B600	D300	Falla: D300 Auxiliares: B600			-	
Tensión de aislamiento nominal U_i (V)	690	250	690			690	
Rango de tensiones de operación (U_e)	-					70~110 %	35~70 %
U_e Máx. (V)	690	250	Falla: 240 Auxiliares: 690				
Corriente térmica convencional I_{th} (A)	6	2.5	Falla: 2.5 Auxiliares: 6				
AC-15	720 V CA 240 V	120 V CA 240 V	Falla: 720 V CA/240 V Auxiliares: 720 V CA/240 V			-	
Especificaciones IEC							
Número de expediente IEC	IEC/EN 60947-5-1					IEC/EN 60947-2	
Especificaciones IEC							
Tensión de activación (U_n)						-	85~110 %
Tensión de desactivación (U_n)	-					70~110 %	35~70 %
Clase IP				IP 55		-	

H

Arrancadores de motor manuales

Ex9SN - Especificaciones de los accesorios

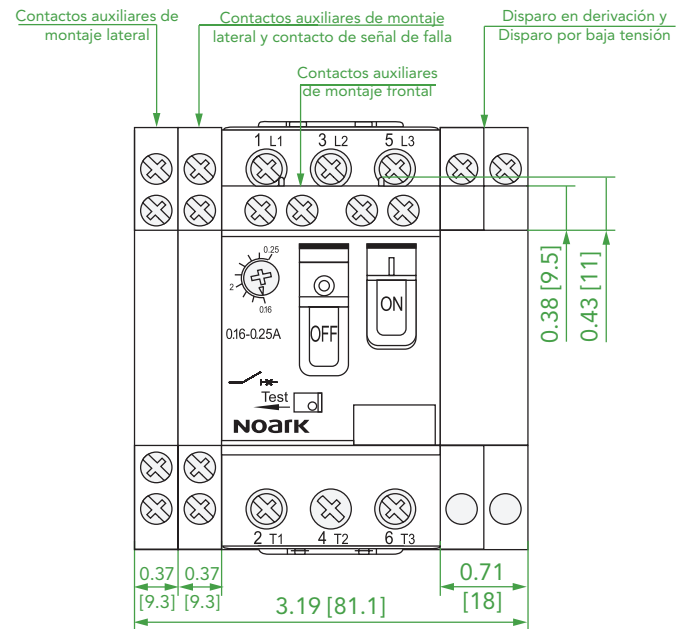
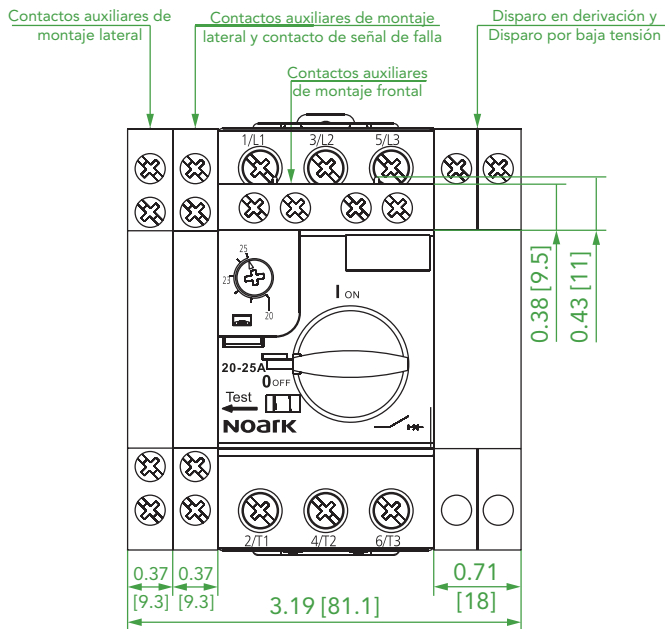
		Contactos auxiliares			Contactos auxiliares						
		Montaje lateral	Montaje frontal	Contactos de señal de falla	Contactos de señal de falla						
		ASNA	ASNB	ASNF	ASNF						
Categoría de utilización		AC-15		AC-14	Categoría de utilización						
					AC-14	AC-15	DC-13				
Corriente de operación nominal I _e (A)	24 V CA	-	2	1.50	Conexión	I/I _e	6	10	1.10		
	48 V CA	6	1.25	1		U/U _e	1.10				
	110/127 V CA	4.50	1	0.50		Cos φ o t 0.95	0.70	0.30	6 Pe		
	230/240 V CA	3.30	0.50	0.30	Desconexión	I/I _e	6	10	1.10		
	380/415 V CA	2.20	-			U/U _e	1.10				
	440 V CA	1.50				Cos φ o t 0.95	0.70	0.30	6 Pe		
	500 V CA	1				Cantidad de ciclos de operación			10		
	690 V CA	0.60							Cantidad de ciclos de operación On/Off y frecuencia de operación		
			DC-13								
	24 V CC	6	1		Tiempo On	0.05					
	48 V CC	5	0.30								
	60 V CC	3	0.15								
	110 V CC	1.30	-								
	220 V CC	0.50	-								
Potencia de operación normal P (W)			AC-15								
	24 V CA	-	48	36							
	48 V CA	300	60	48							
	110/127 V CA	500	127	72							
	230/240 V CA	720	120								
	380/415 V CA	850	-								
	440 V CA	650									
	500 V CA	500									
	690 V CA	400									
			DC-13								
	24 V CC	140	24								
	48 V CC	240	15								
	60 V CC	180	9								
	110 V CC	140	-								
220 V CC	120	-									
Características operacionales (tiempos)		-		1000							

Arrancadores de motor manuales

Ex9SN - Dimensiones de los accesorios

Arrancadores de motor manuales con accesorios

Unidad: pulg. [mm]



H

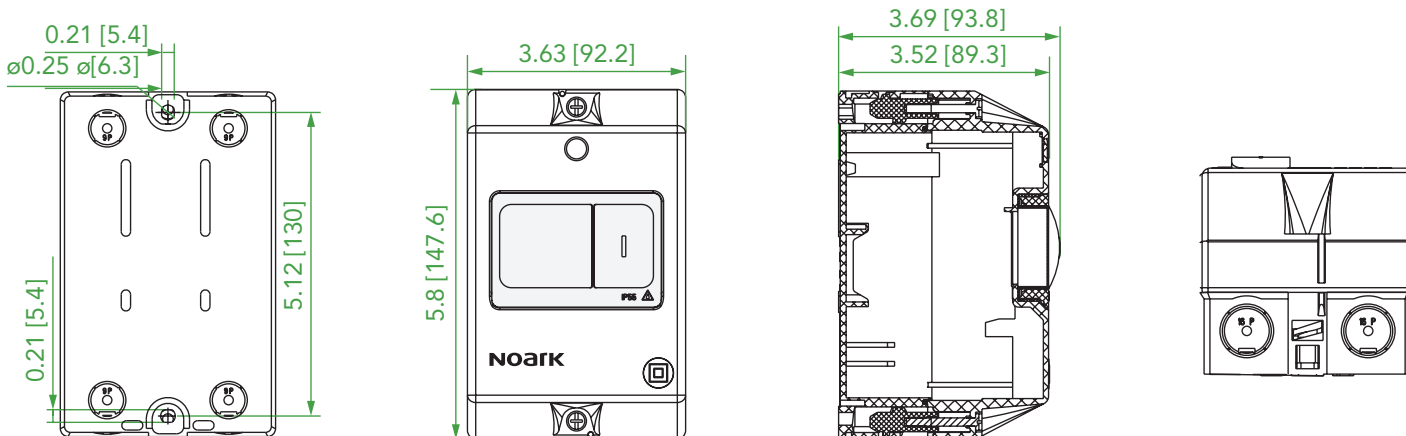
Arrancadores de motor manuales

Ex9SN - Dimensiones de los accesorios

ASNEA

Caja con diafragma de actuación

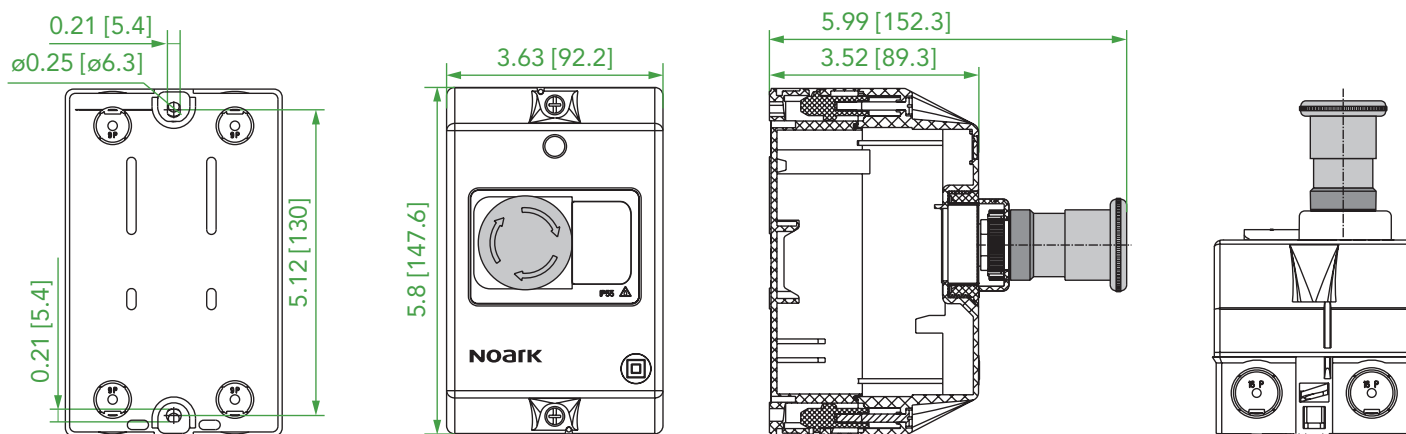
Unidad: pulg. [mm]



ASNEB

Caja con pulsador de Parada de emergencia

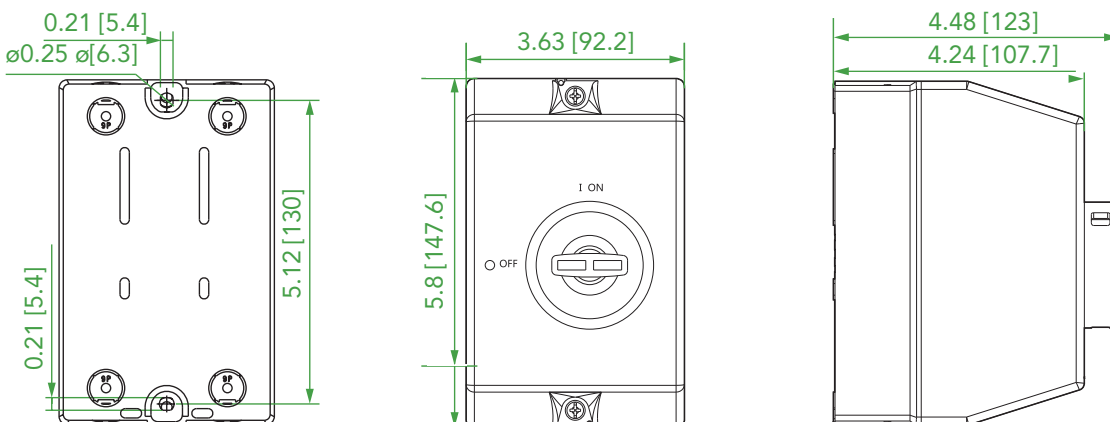
Unidad: pulg. [mm]



ASNEC

Caja con mando giratorio

Unidad: pulg. [mm]



NOARK®



NOARK Electric North America

(626) 330-7007

na.noark-electric.com • nasales@noark-electric.com



Nota: NOARK Electric se reserva el derecho de hacer cambios técnicos o modificar el contenido de este documento sin aviso previo. En relación con las órdenes de compra, prevalecerán los detalles acordados. NOARK Electric no acepta ninguna responsabilidad, cualquiera sea, por errores potenciales o posible falta de información en este documento. NOARK Electric se reserva todos los derechos en este documento y en el asunto e ilustraciones que contiene. Toda reproducción, divulgación a terceros o utilización de su contenido, en todo o en parte, está prohibida sin previo consentimiento por escrito de NOARK Electric.