



C2Q Centros de Carga

1. General

1.1 Funcionamiento

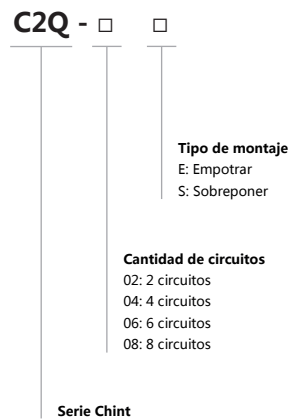
El centro de carga C2Q es adecuado para circuitos de corriente alterna (CA) de 60Hz, con voltaje nominal de CA 120/240V, y corriente nominal de hasta 60A.

La serie se puede emplear junto con interruptores automáticos, principalmente B2Q 1P y 2P, para realizar la distribución de energía, para facilitar la operación de conmutación en circuitos, para demostrar el estado de encendido y apagado de los circuitos, y para proteger los interruptores de interferencias externas.

1.2 Características

- Fabricado con chapa de acero laminado en frío de alta calidad, de 0.8-1mm de grosor, y con recubrimiento de pintura en polvo.
- Discos removibles (knockouts) en todos los lados del gabinete.
- Diseños para sobreponer en superficies y para empotrar.
- Apto para un sistema monofásico de tres hilos.
- Proporciona una distribución y control confiables de la energía eléctrica en edificios residenciales y comerciales.
- Fácil instalación, distintas zonas y amplio espacio para el cableado.

2. Tipo de designación



3. Especificaciones

Producto	Tipo de montaje	Voltaje nominal (V)	Corriente nominal (A)	Cantidad de circuitos	Tamaño del cable (AWG)	Par de apriete (N·M)
C2Q02E	Empotrar	120/240	50	2	14-18	4
C2Q02S	Sobreponer	120/240	50	2	14-18	4
C2Q04E	Empotrar	120/240	60	4	14-18	4
C2Q04S	Sobreponer	120/240	60	4	14-18	4
C2Q06E	Empotrar	120/240	60	6	14-18	4
C2Q06S	Sobreponer	120/240	60	6	14-18	4
C2Q08E	Empotrar	120/240	60	8	14-18	4
C2Q08S	Sobreponer	120/240	60	8	14-18	4

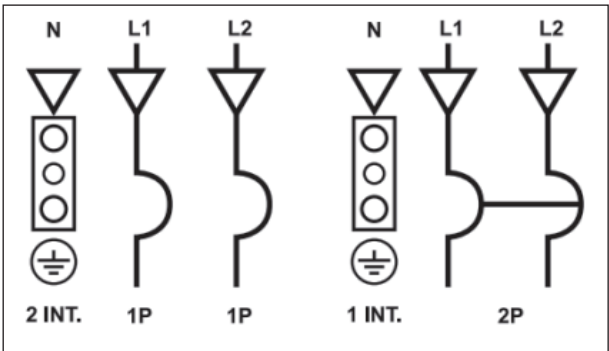


Empotrado - C2Q08E

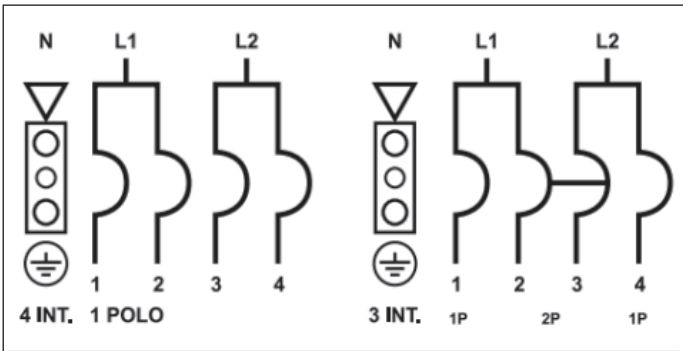


Sobrepuesto - C2Q08S

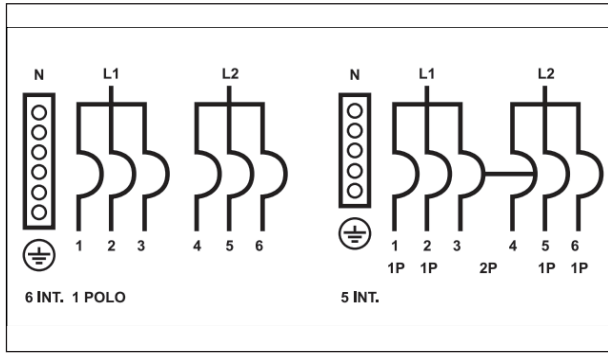
4. Diagramas de cableado



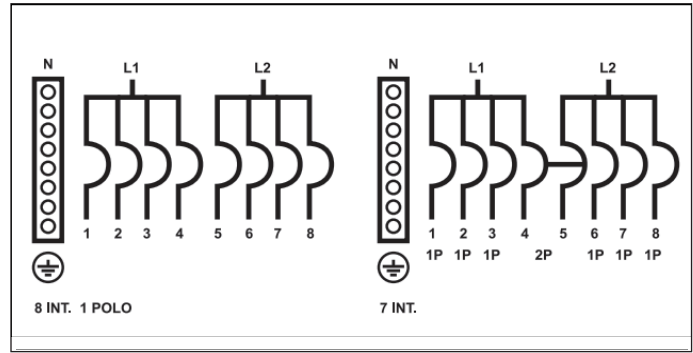
C2Q02E / C2Q02S



C2Q04E / C2Q04S

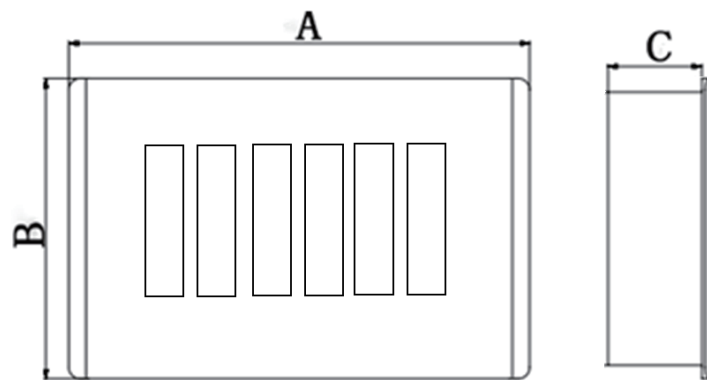


C2Q06E / C2Q06S



C2Q08E / C2Q08S

5. Dimensiones generales de montaje (mm)



Producto	A	B	C
C2Q02E	185	123	83
C2Q02S	162	100	83
C2Q04E	211	191	83
C2Q04S	188	163	83
C2Q06E	229	211	83
C2Q06S	206	188	83
C2Q08E	267	211	83
C2Q08S	244	188	83